

Unical®

G3 2S

TURBO BOIS Nouvelle génération

Chaudière bois

Crédit
d'impôt

Energies
renouvelables



- Chaudière acier au sol
- Chauffage seul
- Fonctionnement au bois ou mixte (bois + gaz/fioul)
- Grande capacité de chargement : grande autonomie
- Flamme renversée : combustion optimale du bois
facilité d'entretien car absence de résidus
- Régulation de la flamme par air pulsé

La gamme TURBO BOIS G3 2S existe en 2 versions :

- les G3 2S : fonctionnement uniquement au bois
5 modèles de 15 à 80 kW
- les GLG3 2S : foyer principal fonctionnant uniquement au bois, deuxième foyer à équiper d'un brûleur gaz ou fioul (non fourni)
3 modèles de 15 à 50 kW



Accessoires de série

Pour l'ensemble de cette gamme, chaque chaudière est livrée avec un kit "pompe de recyclage" inclus dans la tarification.

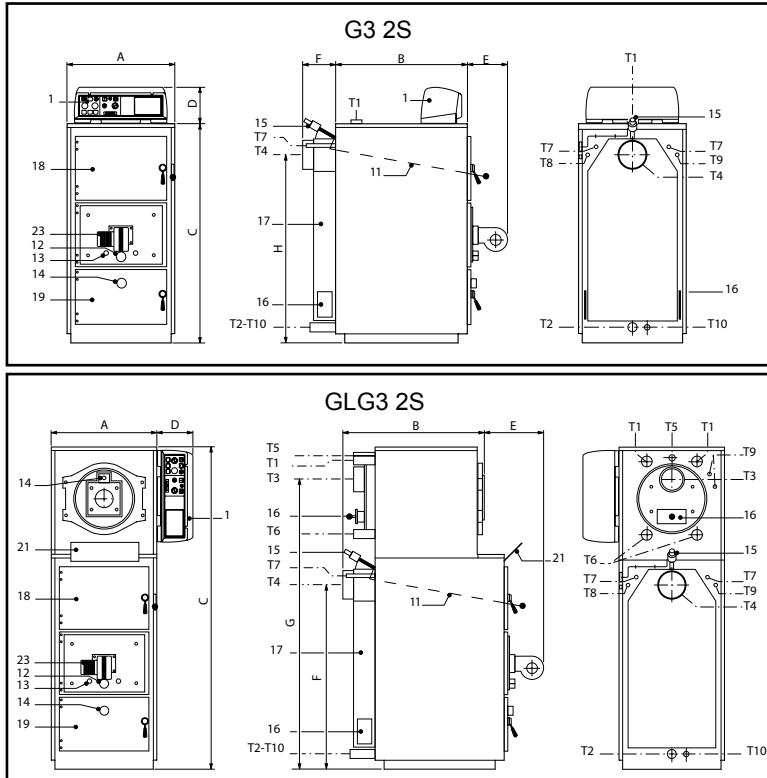
Colisage

Les corps de chauffe sont livrés séparés des jaquettes et accessoires.

Garantie

La garantie est de 3 ans sur les corps de chauffe et de 2 ans sur l'ensemble des accessoires.

DIMENSIONS



LÉGENDE :

- 1 - Tableau de commande
 - 11 - Système d'ouverture du by pass
 - 12 - Réglage air primaire
 - 13 - Réglage air secondaire
 - 14 - Vitre viseur de flamme
 - 15 - Disque by-pass allumage et anti-fumées
 - 16 - Trappes de ramonage
 - 17 - Boîte à fumées postérieure
 - 18 - Porte de chargement bois
 - 19 - Porte de foyer bois
 - 23 - Ventilateur de soufflage
-
- T1 - Départ chauffage
 - T2 - Retour chauffage
 - T3 - Départ cheminée foyer fioul
 - T4 - Départ cheminée foyer bois
 - T5 - Départ vase d'expansion
 - T6 - Retours chauffage supplémentaires
 - T7 - Raccords échangeur de sécurité thermique
 - T8 - Doigt de gant sonde soupape sécurité thermique
 - T9 - Doigt de gant sondes
 - T10 - Vidange chaudière

	A	B	C	D	E	F	G	H	RACCORDEMENTS									
									T1 Rp	T2 Rp	T3 mm	T4 mm	T5 Rp	T6 Rp	T7 R	T8 Rp	T9 Rp	T10 Rp
G3 2S 25	560	700	1195	190	250	225	-	1000	1 1/4	1 1/4	-	150	-	-	1/2	1/2	1/2	1/2
G3 2S 40	655	700	1325	190	250	195	-	1110	1 1/2	1 1/2	-	200	-	-	1/2	1/2	1/2	1/2
G3 2S 50	655	900	1325	190	250	195	-	1110	1 1/2	1 1/2	-	200	-	-	1/2	1/2	1/2	1/2
G3 2S 65	755	955	1375	190	250	220	-	1150	2	2	-	220	-	-	3/4	1/2	1/2	1/2
G3 2S 80	755	1255	1375	190	250	220	-	1150	2	2	-	220	-	-	3/4	1/2	1/2	1/2
GLG3 2S 25	560	720	1745	190	455	1000	1545	-	1 1/4	1 1/4	150	150	1	1 1/4	1/2	1/2	1/2	1/2
GLG3 2S 40	655	790	1925	190	355	1110	1690	-	1 1/4	1 1/2	150	200	1	1 1/4	1/2	1/2	1/2	1/2
GLG3 2S 50	655	840	1975	190	505	1110	1745	-	1 1/4	1 1/2	150	200	1	1 1/4	1/2	1/2	1/2	1/2

CARACTERISTIQUES TECHNIQUES

	Réf.	Puissance utile nominale Bois Gaz/ Fioul kW kW	Contenance en eau l	Pertes de charge côté eau mm c.e.	Pertes de charge côté fumées Bois Fioul mm c.e.	Pression de service maxi chaudière bar	Volume de chargement l	Ouverture porte de chargement mm	Longueur des bûches cm	Poids à vide kg	Option vanne 3 voies
G3 2S 25	08215	25 -	80	0,10	0,3 -	3	95	290 x 340	50	350	a
G3 2S 40	08216	40 -	100	0,08	0,4 -	3	135	350 x 440	50	430	b
G3 2S 50	08217	50 -	135	0,12	0,6 -	3	185	350 x 440	70	520	b
G3 2S 65	08218	65 -	155	0,06	0,3 -	3	235	340 x 520	70	630	b
G3 2S 80	08219	80 -	205	0,10	0,5 -	3	325	340 x 520	100	850	b
GLG3 2S 25*	08220	25 26	120	0,19	0,3 1,6	3	95	290 x 340	50	470	a
GLG3 2S 40*	08221	40 35	155	0,20	0,4 2,0	3	135	350 x 440	50	570	a
GLG3 2S 50*	08222	50 52	195	0,27	0,6 2,2	3	185	350 x 440	70	730	a

*gamme de chaudières mixtes à foyers différenciés : le bénéfice du crédit d'impôt s'applique uniquement sur le foyer principal fonctionnant au bois et non sur l'auxiliaire pouvant fonctionner avec une autre énergie.

OPTIONS

Vanne 3 voies déviatrice 1" 1/4 (a) pour ballon tampon	Réf. : 07297
Vanne 3 voies déviatrice 1" 1/2 (b) pour ballon tampon	Réf. : 07298
Tableau de commande pour montage des G3 2S en relève de chaudière fioul	Réf. : 00683Z