

Unical[®]

RECAL

CHAUDIÈRES ACIER FIOUL

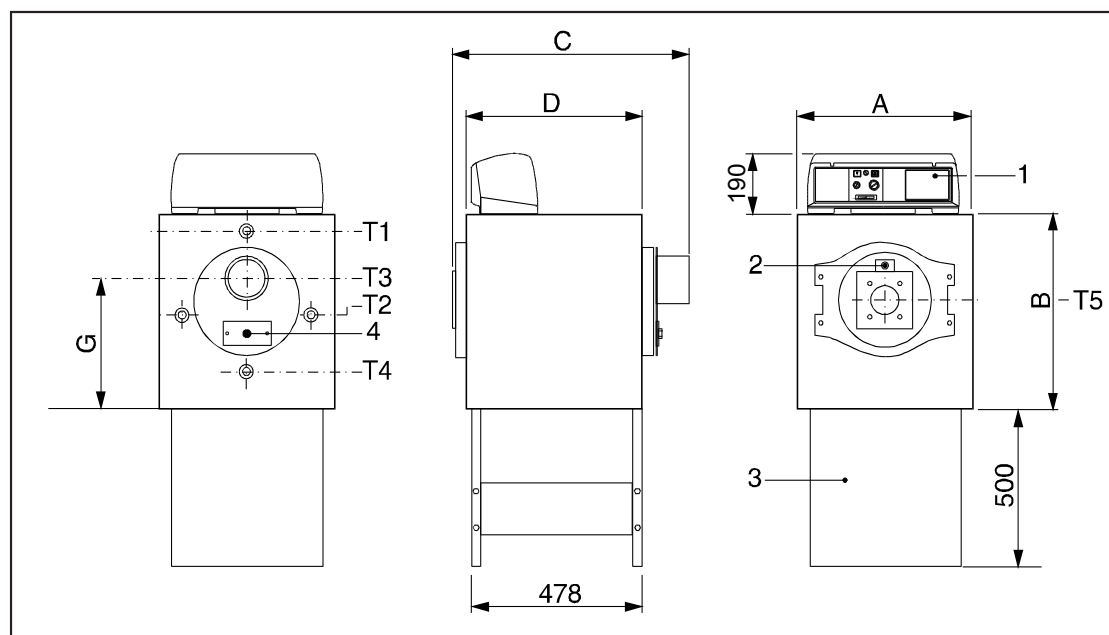
- ◆ Chaudières acier chauffage seul
- ◆ Basse température
- ◆ Haut rendement, prévues pour être équipées d'un brûleur air soufflé fioul ou gaz (non fourni par UNICAL)
- ◆ Puissance chauffage de 21 à 70 kW
- ◆ Facilité d'installation



Garantie

Pour les RECAL, elle est de 3 ans sur le corps de chauffe et 2 ans sur les autres composants, à dater de la mise en service.

DIMENSIONS



LEGENDE :

- T1/T2 - Départ/retour chauffage
1" pour R 18 à R 30
1 1/4" pour R 38 à R 60
- T3 - Départ cheminée Ø 150
- T4 - Vidange 1/2"
- T5 - Position brûleur Ø 110
- 1 - Tableau de commande
- 2 - Viseur contrôle de flamme
- 3 - Socle (optionnel)
- 4 - Trappe de visite boîte à fumées

CARACTERISTIQUES TECHNIQUES

	Puissance utile kW	Débit thermique kW	Capacité en eau chaudière l	Pression maxi service chaudière bar	Pertes de charge côté eau* mm c.e.	A mm	B mm	C mm	D mm	G mm	Poids kg
RECAL R 18 08638	21	23	48	4	0,06	570	640	675	480	420	120
RECAL R 22 08639	26	28	48	4	0,09	570	640	675	480	420	120
RECAL R 26 08640	30	33	50	4	0,09	570	640	775	580	410	140
RECAL R 30 08641	35	36	50	4	0,12	570	640	775	580	410	140
RECAL R 38 08642	44	48	67	4	0,12	660	730	815	630	485	210
RECAL R 45 08643	52	57	67	4	0,15	660	730	815	630	485	210
RECAL R 60 08644	70	77	92	4	0,18	760	830	905	705	525	280

ACCESSOIRES & OPTIONS

	REF
Régulateur climatique sur socle extérieur LAGO 0321	08391
Sonde d'ambiance FBR 2 pour LAGO 0321	07017
Socle RECAL R 18 et R 22	00498S
Socle RECAL R 26 et R 30	00499D
Socle RECAL R 38 et R 45	005000
Socle RECAL R 60	00538Q



LAGO 0321



Socle RECAL