

ALKON 50-70 R

Crédit
d'impôt

Condensation

- ◆ Chaudière à condensation modulante avec tableau de commande électronique
- ◆ Corps de chauffe en alliage d'aluminium/magnésium/silicium : assure une résistance à la corrosion, une longévité accrue, un entretien pratiquement nul et un fonctionnement silencieux à hautes performances
- ◆ Brûleur modulant prémix rayonnant
- ◆ Utilisation maximale des produits de combustion : meilleur rendement qu'une chaudière gaz atmosphérique
- ◆ Très faible émission de polluants
- ◆ Simplicité de mise en place et de réglage par l'installateur
- ◆ Installation rapide et simple, sans plaque de raccordement

Les chaudières ALKON 50 et 70 :

- ◆ ultra-plates : 26,6 cm de profondeur
- ◆ possibilité de mise en cascade jusqu'à 8 chaudières avec régulateur E8 en option
- ◆ non fourni : vase d'expansion chauffage, soupape chauffage, manomètre de pression d'eau
- ◆ sonde extérieure non fournie, incluse dans la régulation E8 optionnelle



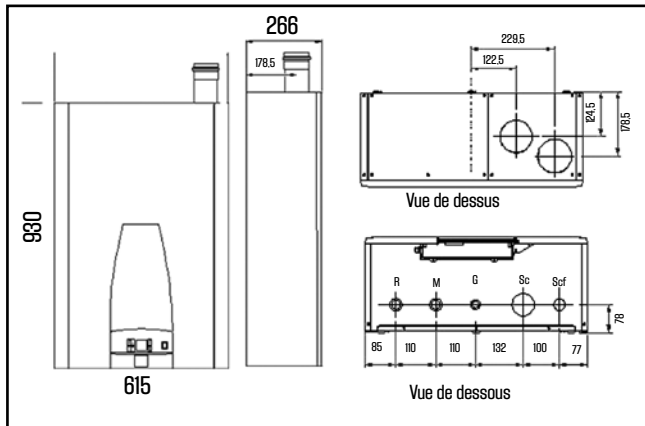
Colisage

Les ALKON 50 et 70 sont livrées en emballage carton.
Les accessoires sont séparés.

Garantie

Les ALKON 50 et 70 sont garanties 2 ans à dater de leur mise en service obligatoire par une assistance technique agréée UNICAL.
Le corps de chauffe est garanti 5 ans.

DIMENSIONS



ALKON 50 - 70

LÉGENDE :

- R - Retour installation de chauffage
- M - Départ installation de chauffage
- G - Alimentation en gaz
- Sc - Sortie siphon d'évacuation des condensats
(en provenance du corps de chauffe en alu.)
- Scf - Évacuation des condensats
(en provenance du conduit des fumées)

CARACTERISTIQUES TECHNIQUES

ALKON	Puissance utile	Puissance nominale condensation	Plage de puissance modulante	Rendement sur l'eau 100 % PN	Température min/max en chauffage	Pression circuit chauffage min/max	Débit minimum chauffage min/max	Tension fréquence	Poids net
Modèle	kW	kW	kW	%	°C	bar	l/min	V/hz	kg
50 R 09 ** GN : 08418 GPL : 08419 G25 : 08420	47,2	49,3	8,8 - 47,2	101,6	30/85	0,5/6	5,4	230/50	50
70 R GN : 08235 GPL : 08421 G25 : 08422	65,5	68,5	22 - 65,5	101,5	30/85	0,5/6	7,6	230/50	50

** kit pompe à 3 vitesses (réf. 06220) et adaptateur ventouse (réf. 06219) inclus.

ACCESSOIRES

	Référence
Kit pompe modulante	06221
	Référence
Kit pompe à 3 vitesses	06220

OPTIONS

	Référence
TSF 2000 Thermostat d'ambiance sans fil	05854
	Référence
TH 2000 Thermostat d'ambiance programmable	03790V
	Référence
Régulation E8 Kit régulation climatique	07064

	Référence
FBR2 Sonde d'ambiance	07017
	Référence
Kit socle support pour montage mural E8	07066
	Référence
Kit commande à distance BMB	07067