

Unical®

DUA CLIPPER 2028 - DUA CORVETT

CHAUDIERES GAZ AU SOL

- ◆ Chaudière basse température
- ◆ Corps de chauffe en cuivre
- ◆ Raccordement ventouse
- ◆ Haut rendement : économie d'énergie
- ◆ Modulation de puissance intégrée : économie de consommation de gaz

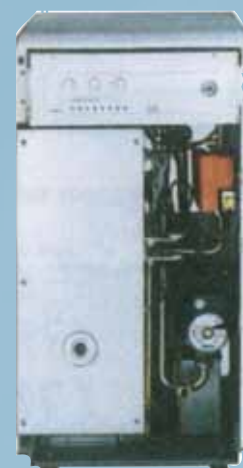
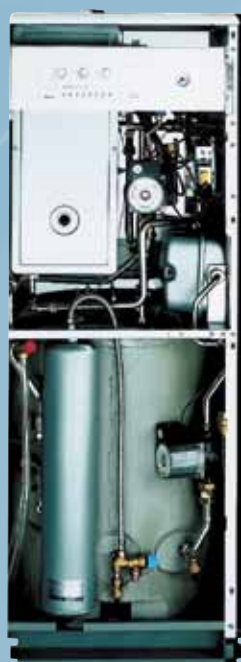
DUA CLIPPER 2028

- ◆ Ballon préparateur d'une capacité de stockage de **85 litres**
- ◆ La montée en température de 10 à 60°C s'effectue en **11 min**
- ◆ Vase d'expansion sanitaire intégré : évite les coups de bélier et les pertes d'eau chaude
- ◆ 2 circulateurs : un primaire + un sanitaire = débit constant en production d'ECS



DUA CORVETT

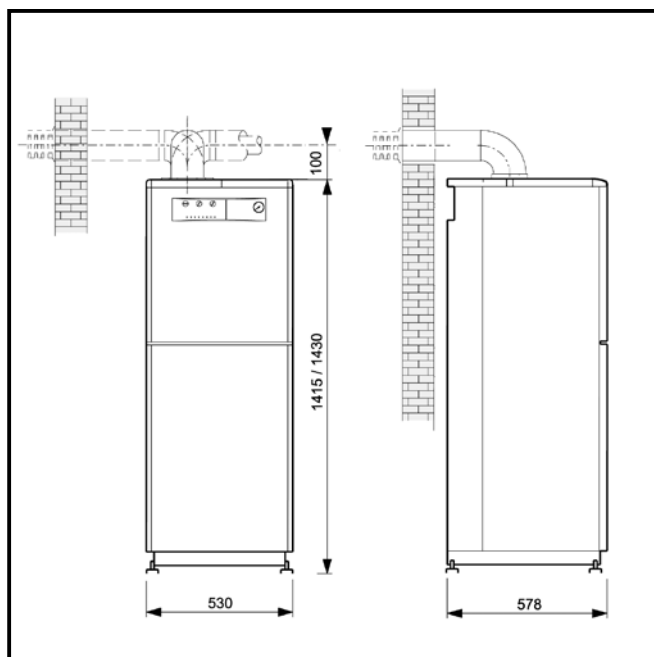
- ◆ Chauffage seul
- ◆ Puissance de **31 kW**
- ◆ Très compacte



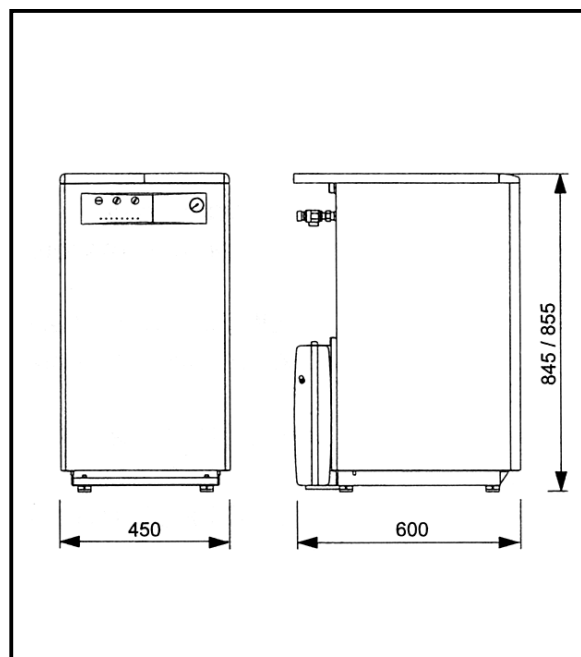
Garantie

Elle est de 2 ans à dater de la mise en service obligatoirement réalisée par une station technique agréée UNICAL

DIMENSIONS



DUA CLIPPER 2028



DUA CORVETT

CARACTERISTIQUES TECHNIQUES

	Puissance utile nominale	Débit thermique	Plage de puissance modulante	Rendement utile à 100 % de charge	Capacité du vase d'expansion	Capacité en eau du ballon E.C.S.	Pression maxi chauffage / sanitaire	Débit E.C.S. à Δt 30°C	Débit spécifique à Δt 30°C	Pressions nominales GN/GPL	Tension / fréquence	Poids
	kW	kW	kW	%	l	l	bar	l/min	l/min	mbar	V / Hz	kg
CLIPPER 2028 GN : 05475 GPL : 05476	28,1	31,5	17,3 - 28,1	90,1	10	85	3 / 7	12	18	20 / 37	230 / 50	110
CORVETT GN : 04435M GPL : 04436X	31	34,4	18 - 34,4	90,1	10	-	3 / -	-	-	20 / 37	230 / 50	63

ACCESSOIRES & OPTIONS

	REF
Terminal horizontal CLIPPER 2028 100/60 - longueur 0,75 m	04343T
Terminal horizontal CORVETT	04344E
Sonde extérieure (uniquement pour CLIPPER 2028)	04626G
Module thermique plancher chauffant MT 3000 S	05352
Thermostat d'ambiance programmable TH 2000	03790V
Thermostat d'ambiance sans fil TSF 2000	05854



MT 3000 S ouvert



TH 2000



TSF 2000