

Unical®

DUA PLUS

CHAUDIERES GAZ MURALES

- ◆ Chaudières basse température
- ◆ Corps de chauffe en cuivre
- ◆ Haut rendement : économie d'énergie
- ◆ Modulantes en fonction de la température de consigne
- ◆ Double allumage
- ◆ Vanne motorisée 3 voies sur les versions C
- ◆ Auto-diagnostic de panne par voyants lumineux
- ◆ Sonde extérieure (en option)

La gamme DUA PLUS existe en 4 versions :

- DUA PLUS R (ventouse) : chauffage seul
- DUA PLUS C (ventouse et cheminée) : mixte instantanée
- DUA PLUS B (ventouse et cheminée) : mixte ballon
 - ◆ ballon de 60 litres inox avec anode en magnésium
 - ◆ vase d'expansion sanitaire intégré : permet d'absorber la dilatation de l'eau chaude sanitaire
 - ◆ 2 circulateurs : un primaire + un sanitaire = débit constant en production d'ECS
- DUA PLUS MTFS (ventouse) : micro-accumulation
 - ◆ échangeur serpentin sanitaire de 4 litres, immergé dans le volume d'eau primaire
 - ◆ grande production d'eau chaude sanitaire : 13,5 litres/min



DUA PLUS R



DUA PLUS C



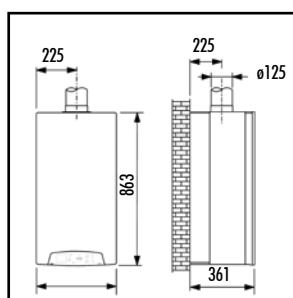
DUA PLUS B



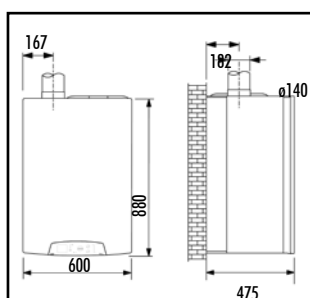
Garantie

Pour les DUA PLUS, elle est de 5 ans sur le corps de chauffe et 2 ans sur les autres composants, à dater de leur mise en service. La mise en service doit obligatoirement être réalisée par une station technique agréée UNICAL.

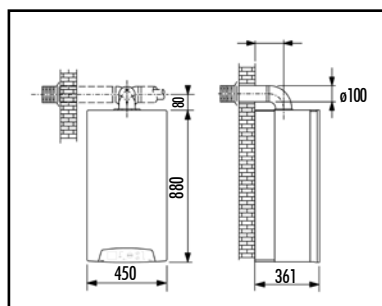
DIMENSIONS



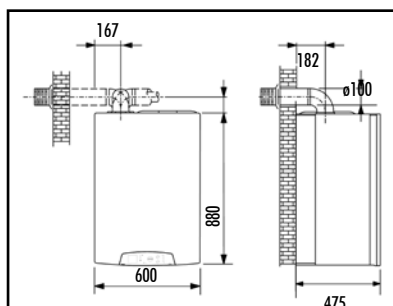
DUA PLUS CTN 24



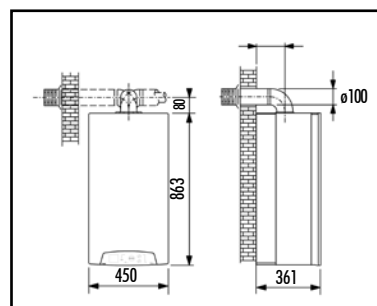
DUA PLUS BTN 28



DUA PLUS RTFS 24 - CTFS 24



DUA PLUS BTFS 28



DUA PLUS MTFS 30

CARACTERISTIQUES TECHNIQUES

		RTFS 24 GN : 05345 GPL : 05346	CTN 24 GN : 05343 GPL : 05344	CTFS 24 GN : 05341 GPL : 05342	BTN 28 GN : 08637 GPL : 05350	BTFS 28 GN : 08573 GPL : 08620	MTFS 30 GN : 05902 GPL : 05943
Puissance utile	kW	24,4	24,4	24,4	28,3	28,3	29,4
Débit thermique	kW	26,5	26,5	26,5	31	31	32,2
Plage de puissance modulante	kW	11 - 24,4	11 - 24,4	11 - 24,4	12,5 - 28,3	12,5 - 28,3	13,4-29,4
Rendement sur l'eau	%	91,21	91,21	90,01	90,97	89,95	89,70
Capacité du vase d'expansion	l	7	7	7	7,5	7,5	10
Capacité en eau maxi installation	l	130	130	130	139,3	139,9	185,7
Pression maxi chauff/sanit	bar	3	3/7	3/7	3/7	3/7	3/6
Débit ECS à Δt 30°C	l/min	-	11,6	11,6	14	14	13,5
Débit spécifique à Δt 30°C	l/min	-	11,6	11,6	16,1	16,2	13,5
Débit ECS à 45°C en 10 mn*	l/10 min	-	-	-	156	156	-
Pressions nominales GN/GPL	mbar	20/37	20/37	20/37	20/37	20/37	20/37
Tension / Fréquence	V/Hz	230/50	230/50	230/50	230/50	230/50	230/50
Poids	kg	45	42	45	89	82	51

ACCESSOIRES & OPTIONS

	REF
Sonde extérieure	04626G
Module thermique plancher chauffant MT 3000 S	05352
Thermostat d'ambiance programmable TH 2000	03790V
Thermostat d'ambiance modulant TM 2000	04627R
Thermostat d'ambiance sans fil TSF 2000	05854



MT 3000 S
ouvert



TH 2000



TM 2000



TSF 2000

Unical FRANCE SA. 611 Route de Margnolas Le Mas Rillier 01700 MIRIBEL
tél 04 72 26 81 00 - fax 04 72 26 47 48 - www.unical.fr