

# Unical®

## GEAL

### CHAUDIERES GAZ AU SOL

- ◆ Chaudière basse température
- ◆ Corps de chauffe en fonte
- ◆ Haut rendement : économie d'énergie
- ◆ Facilité d'installation
- ◆ Encombrement faible
- ◆ Raccordement cheminée

La gamme se compose de 3 versions :

- GEAL R : chauffage seul  
6 puissances disponibles
- GEAL R PV : groupe thermique avec équipement hydraulique comprenant :
  - ◆ une pompe de chauffage
  - ◆ un vase d'expansion
  - ◆ une soupape de sécurité
  - ◆ 2 puissances disponibles
- GEAL B Cell : mixte ballon
  - ◆ ballon émaillé de 130 litres avec anode magnésium
  - ◆ 2 circulateurs : un primaire + un sanitaire = débit constant en production d'ECS
  - ◆ 1 puissance disponible



GEAL B Cell



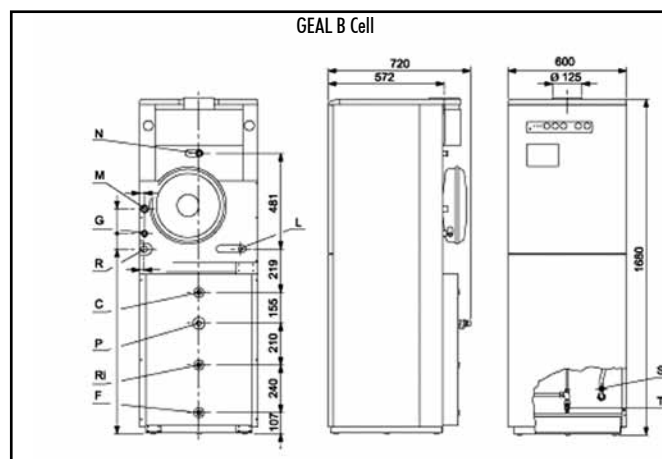
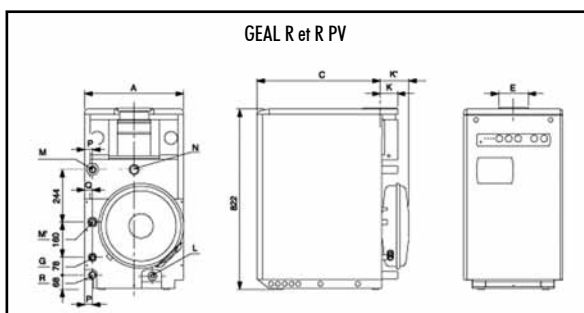
GEAL R



#### Garantie

Elle est de 3 ans sur le corps de chauffe et de 2 ans sur les autres composants, à dater de la mise en service obligatoirement réalisée par une station technique agréée UNICAL.

## DIMENSIONS



## LÉGENDE :

- C - Départ eau chaude
- F - Entrée eau froide
- G - Alimentation gaz
- L - Vidange chaudière
- M - Départ chauffage (R-B Cell)
- M' - Départ chauffage (R PV)
- N - Soupape chauffage 3 bar
- N' - Soupape sanitaire 7 bar
- R - Retour chauffage
- Ri - Recyclage ECS
- S - Vidange ballon
- T - Vidange serpentin ballon

	Largeur	Axe sortie fumées	Départ ECS	Entrée eau froide	Alimentation gaz	Axe sortie fumées (GEAL R)	Axe sortie fumées (GEAL R PV)	Départ chauffage	Position départ/retour chauffage	Position alimentation gaz	Retour chauffage (GEAL R)
	mm	mm	∅	∅	∅	mm	mm	∅	mm	mm	∅
<b>GEAL R 20</b>	450	642	-	-	3/4"	75	-	1"	35	35	1"
<b>GEAL R 30</b>	520	642	-	-	3/4"	75	-	1"	35	35	1"
<b>GEAL R 40</b>	600	660	-	-	3/4"	85	-	1"	21	25	1"
<b>GEAL R 50</b>	850	700	-	-	1"	105	-	1"1/4	35	35	1"1/4
<b>GEAL R 60</b>	850	700	-	-	1"	105	-	1"1/4	35	35	1"1/4
<b>GEAL R 70</b>	950	720	-	-	1"	115	-	1"1/4	35	35	1"1/4
<b>GEAL R PV 20</b>	450	642	-	-	3/4"	-	124	1"	35	35	1"
<b>GEAL R PV 30</b>	520	642	-	-	3/4"	-	142	1"	35	35	1"
<b>GEAL B Cell 30</b>	-	-	1/2"	1/2"	3/4"	-	-	1"	35	35	1"

## CARACTERISTIQUES TECHNIQUES

	Débit thermique	Puissance utile	Contenance en eau	Pression maxi service chaudières	Pertes de charges côté eau*	Vase expansion chauffage	Buse fumées ø extérieur	Capacité ballon	Production en 10 min à 45°C**	Débit spécifique à Δt 30°C	Pression maxi service ballon	Vase expansion sanitaire	Poids
	kW	kW	l	bar	mm c.e.	l	mm	l	l/min	l/min	bar	l	kg
<b>GEAL R 20</b> GN: 03183D	21,6	19,5	10	3	31	-	125	-	-	-	-	-	109
<b>GEAL R 30</b> GN: 031840	32	28,9	13	3	65	-	125	-	-	-	-	-	134
<b>GEAL R 40</b> GN: 03185Z	42,8	38,6	16	3	95	-	153	-	-	-	-	-	159
<b>GEAL R 50</b> GN: 03186K	53,6	48,5	19	3	155	-	180	-	-	-	-	-	192
<b>GEAL R 60</b> GN: 03187V	63	57	22	3	210	-	180	-	-	-	-	-	229
<b>GEAL R 70</b> GN: 03179L GPL: 03246F	72,4	65,8	25	3	250	-	200	-	-	-	-	-	245
<b>GEAL R PV 20</b> GN: 03180W	21,6	19,5	10	3	31	10	125	-	-	-	-	-	122
<b>GEAL R PV 30</b> GN: 03188G	32	28,9	13	3	65	12	125	-	-	-	-	-	148
<b>GEAL B Cell 30</b> GN: 03238V	32	28,9	13	3	65	12	125	130	157	17,8	7	2 x 4	211

\*pour une température d'entrée d'eau froide de 15°C et un stockage à 60°C.

## ACCESSOIRES & OPTIONS

	REF
Régulateur climatique <b>LAGO 0321</b>	08390
Sonde d'ambiance <b>FRB2</b>	07017
Thermostat d'ambiance programmable <b>TH 2000</b>	03790V
Thermostat d'ambiance sans fil <b>TSF 2000</b>	05854



LAGO 0321



TH 2000



TSF 2000

**Unical** FRANCE SA. 611 Route de Margnolas Le Mas Rillier 01700 MIRIBEL  
tél 04 72 26 81 00 - fax 04 72 26 47 48 - www.unical.fr

Ce document n'est pas contractuel. Dans un souci constant d'amélioration, les informations qu'il contient et les produits présentés peuvent être modifiés sans préavis.