

MODAL ELLPREX

Chaudières acier pressurisées "gaz" ou "fioul"
Foyers borgnes de 64 à 4000 kW

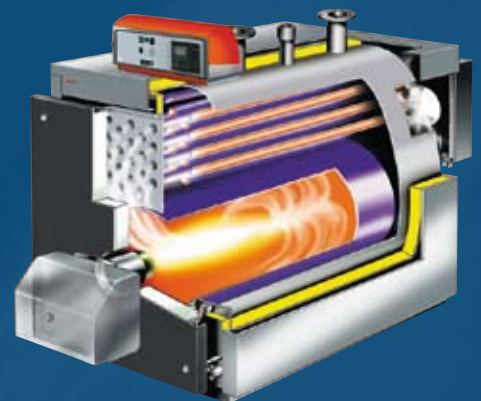
MODAL

- ◆ Température constante pour eau chaude jusqu'à 100°C
- ◆ Haut rendement
- ◆ Puissance nominale de 64 à 291 kW
- ◆ Pression de service : 5 bar
- ◆ Isolation corps de chaudière : laine minérale 60 mm
- ◆ Isolation porte : laine minérale et fibre céramique
- ◆ Fonctionnement prévu pour brûleur 2 allures



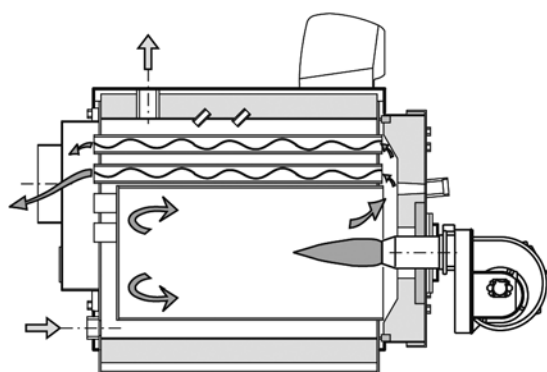
ELLPREX

- ◆ Basse température pour eau chaude jusqu'à 100°C
- ◆ Haut rendement
- ◆ Puissance nominale de 170 à 4 000 kW
- ◆ Pression de service : 6 bar
- ◆ Foyer ovale jusqu'à 630 kW (passage de porte < à 800 mm)
- ◆ Isolation corps de chaudière : laine minérale 80 ou 100 mm
- ◆ Isolation porte : laine de roche et fibre céramique
fibre céramique et béton réfractaire
ou béton réfractaire suivant modèles
- ◆ Fonctionnement prévu pour brûleur 2 allures



Garantie corps de chauffe : 5 ans (option extension à 10 ans pour ELLPREX)

MODAL

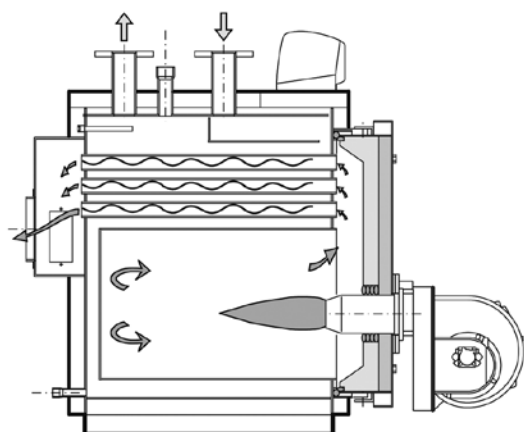


Coupe fonctionnelle

CARACTERISTIQUES TECHNIQUES

M	Réf.	Puissance utile kW	Charge thermique kW	Contenance en eau l	Pertes de charge sur l'eau mm C.E.	Pertes de charge fumée mm C.E.	Pression de service bar	Poids kg
64	04591X	64	71	86	100	1,5	5	230
76	04592T	76	84	86	130	1,8	5	230
93	04593E	93	102	86	160	2,5	5	230
105	04594P	105	115	126	100	3	5	332
116	04595A	116	128	126	100	3	5	332
140	04596L	140	155	126	140	5	5	332
163	04516G	163	180	151	200	8	5	376
186	04517R	186	206	151	250	14	5	376
233	04521J	233	258	203	220	18	5	530
291	04597W	291	322	247	300	22	5	590

ELLPREX



Coupe fonctionnelle

CARACTERISTIQUES TECHNIQUES

ELL	Réf.	Puissance utile kW	Charge thermique kW	Contenance en eau l	Pertes de charge sur l'eau mm C.E.	Pertes de charge fumée mm C.E.	Pression de service bar	Poids kg
170	04606C	170	186	190	150	9	6	435
240	04607N	240	262	251	300	27	6	510
290	04608Y	290	317	264	180	22	6	588
340	04609J	340	371	298	250	30	6	629
420	04610F	420	459	398	150	28	6	796
510	04611B	510	557	462	220	42	6	919
630	04612M	630	688	565	180	46	6	1049
760	04613X	760	830	671	260	35	6	1341
870	04614T	870	950	753	330	46	6	1447
970	04615E	970	1060	836	410	57	6	1553
1100	04616P	1100	1200	1040	300	42	6	1821
1320	04617A	1320	1442	1242	350	60	6	2030
1570	04579Z	1570	1715	1418	330	49	6	2780
1850	04618L	1850	2020	1617	350	68	6	3280
2200	04619W	2200	2400	2086	340	52	6	4145
2650	04620H	2650	2890	2324	480	76	6	4465
3000	04622D	3000	3280	2667	620	60	6	5110
3500	04623Z	3500	3825	4142	840	78	6	6700
4000	07317	4000	4455	4455	850	80	6	7500

OPTIONS

	Réf.
2 compteurs horaires + thermomètre de fumées	04285V
Perçage plaque support brûleur	
Pression de service supérieure à 5 ou 6 bar, par bar supplémentaire	