

# MODULEX SUPERMODULEX

## Chaudières gaz modulaires à condensation

### Puissances nominales de 96 à 864 kW

- ◆ Corps de chauffe en alliage d'aluminium / magnésium / silicium
- ◆ Brûleur modulant "PREMIX" rayonnant
- ◆ Très faible émission de polluants
- ◆ Rendement jusqu'à 109 % en condensation
- ◆ Fonctionnement prévu pour gaz naturel, GPL et gaz de Groningue

### MODULEX

- ◆ Puissances nominales de 96 à 336 kW (modules de 50 kW)
- ◆ Puissance minimale de chaque modèle : 12 kW
- ◆ Rapport de modulation de 1 à 28
- ◆ Les MODULEX sont équipées de 2 à 7 modules thermiques
- ◆ Gestion globale de la chaudière par régulateur E 8
- ◆ Gestion multi circuits par le régulateur E 8 :  
2 Régulés + ECS + couplage solaire
- ◆ Raccordements multidirectionnels :  
hydrauliques, gaz et produits de combustion
- ◆ Gestion d'une cascade :  
Régulateur E 8 complémentaire (page 68) ou platine BCM
- ◆ Accessoires hydrauliques optionnels

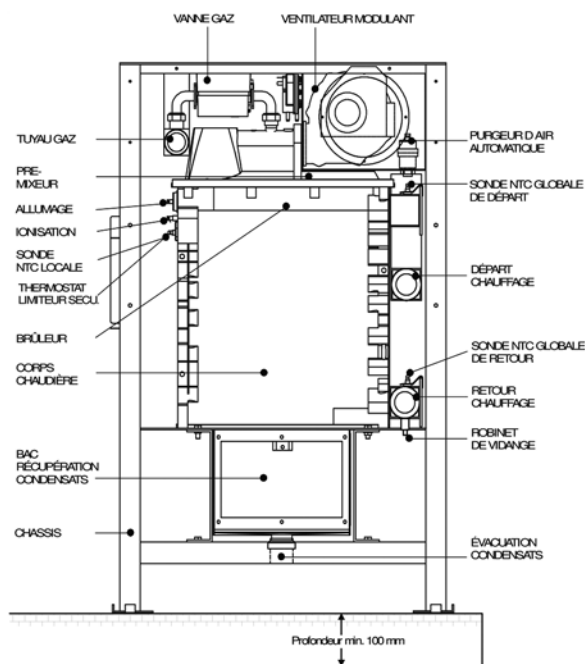


### SUPERMODULEX

- ◆ Puissances nominales de 432 à 864 kW (modules de 108 kW)
- ◆ Puissance minimale de chaque modèle : 22 kW
- ◆ Rapport de modulation de 1 à 39
- ◆ Les SUPERMODULEX sont équipées de 4 à 8 modules thermiques
- ◆ Gestion globale de la chaudière par régulateur E 8
- ◆ Gestion multi circuits par le régulateur E 8 :  
2 Régulés + ECS + couplage solaire
- ◆ Gestion d'une cascade :  
Régulateur E 8 complémentaire (page 68) ou platine BCM
- ◆ Accessoires hydrauliques optionnels



## MODULEX



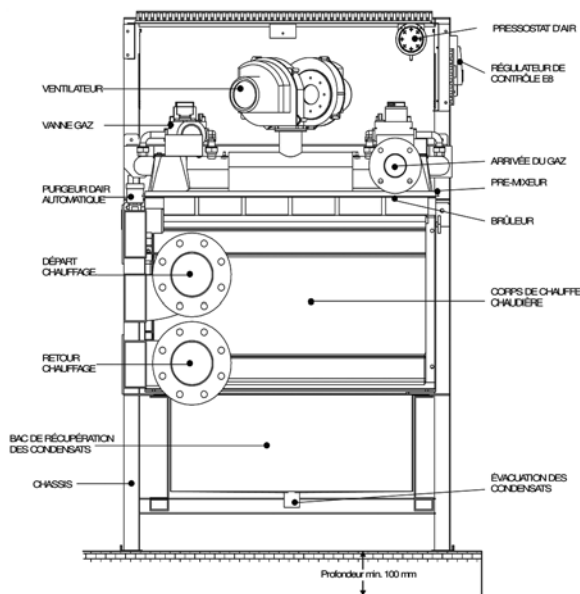
Coupe fonctionnelle

## CARACTERISTIQUES TECHNIQUES

MODULEX E8	Puissance nominale condensation kW	Puissance minimale kW	Rapport de modulation	Nombre de modules	Pression de service bar	Poids kg
100 GN 07286 GPL 07392 G25 07403	96	12	1 à 8	2	6	181
145 GN 07287 GPL 07393 G25 07404	144	12	1 à 12	3	6	215
190 GN 07288 GPL 07394 G25 07405	192	12	1 à 16	4	6	256
240 GN 07289 GPL 07395 G25 07406	240	12	1 à 20	5	6	300
290 GN 07290 GPL 07396 G25 07407	288	12	1 à 24	6	6	341
340 GN 07291 GPL 07397 G25 07408	336	12	1 à 28	7	6	374

(type de gaz à spécifier à la commande)

## SUPERMODULEX



Coupe fonctionnelle

## CARACTERISTIQUES TECHNIQUES

SUPER MODULEX E8	Puissance nominale condensation kW	Puissance minimale kW	Rapport de modulation	Nombre de modules	Pression de service bar	Poids kg
440 GN 07292 GPL 07398 G25 07409	432	22	1 à 20	4	6	512
550 GN 07293 GPL 07399 G25 07410	540	22	1 à 25	5	6	608
660 GN 07294 GPL 07400 G25 07411	648	22	1 à 29	6	6	692
770 GN 07295 GPL 07401 G25 07412	756	22	1 à 34	7	6	770
900 GN 07296 GPL 07402 G25 07413	864	22	1 à 39	8	6	925

(type de gaz à spécifier à la commande)

### MISE EN SERVICE OBLIGATOIRE :

- MODULEX 100 à 340
- SUPER MODULEX 440 à 900

La mise en service est faite par Unical ou confiée à des services après-vente agréés Unical.