

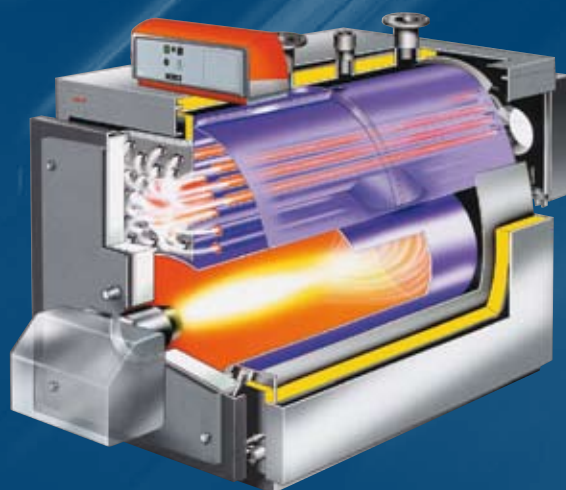
TRIOPREX N

TERSEC

Chaudières acier pressurisées "gaz" ou "fioul"
Foyers triple parcours de 65 à 1900 kW

TRIOPREX N

- ◆ Basse température pour eau chaude jusqu'à 100°C
- ◆ Haut rendement
- ◆ Puissance nominale de 65 à 1900 kW
- ◆ Pression de service : 5 bar jusqu'à 840 kW, 6 bar au-delà
- ◆ Foyer ovale jusqu'à 730 kW (passage de porte < à 800 mm)
- ◆ Combustion bas Nox avec brûleur adapté
- ◆ Isolation corps de chaudière : laine minérale 100 mm
- ◆ Isolation porte : laine de roche et fibre céramique
ou béton réfractaire et fibre céramique
suivant modèles
- ◆ Fonctionnement prévu pour brûleur 2 allures

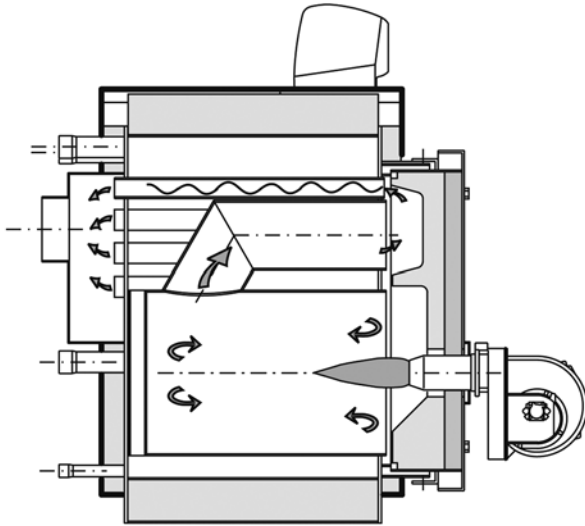


TERSEC

- ◆ Très basse température pour eau chaude jusqu'à 100°C
- ◆ Haut rendement
- ◆ Puissance nominale de 65 à 1200 kW
- ◆ Pression de service : 5 bar jusqu'à 800 kW, 6 bar au-delà
- ◆ Foyer ovale jusqu'à 600 kW (passage de porte < à 800 mm)
- ◆ Tubes de fumées brevetés anti-condensation
- ◆ Combustion bas Nox avec brûleur adapté
- ◆ Isolation corps de chaudière : laine minérale 100 mm
- ◆ Isolation porte : laine de roche et fibre céramique
ou béton réfractaire et fibre céramique
suivant modèles
- ◆ Fonctionnement prévu pour brûleur 2 allures



TRIOPREX N

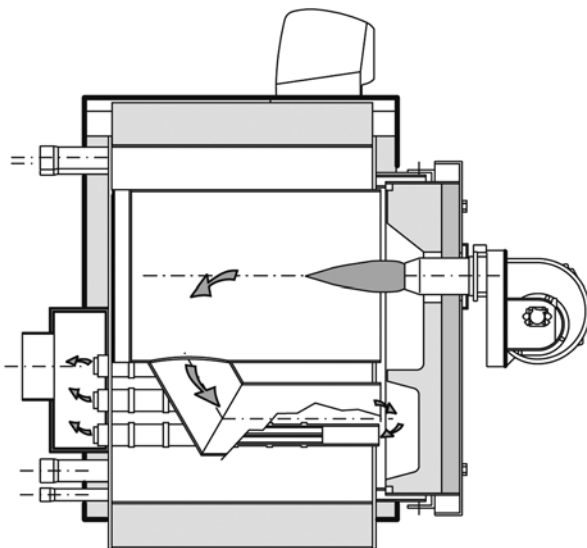


Coupe fonctionnelle

CARACTERISTIQUES TECHNIQUES

TX N	Réf.	Puissance utile kW	Charge thermique kW	Contenance en eau l	Pertes de charge sur l'eau mm C.E.	Pertes de charge fumée mm C.E.	Pression de service bar	Poids kg
65	04054K	65	71	131	60	4	5	307
85	04055V	85	93	187	70	6	5	348
110	04056G	110	120	204	80	7,5	5	426
150	04057R	150	163	270	100	16	5	503
185	04058C	185	202	285	180	3,7	5	564
225	04059N	225	245	322	200	12	5	621
300	04060Y	300	327	408	350	17,5	5	812
380	04061J	380	414	475	530	12	5	906
500	04062U	500	545	708	150	21	5	1295
630	04063F	630	686	794	230	35	5	1430
730	04567B	730	795	871	330	45	5	1560
840	04523B	840	915	932	520	49	5	1581
1100	04524M	1100	1198	1580	210	58	6	2444
1320	04525X	1320	1438	1791	300	62	6	2965
1600	04526T	1600	1743	2297	280	55	6	3685
1900	04527E	1900	2070	2496	390	73	6	4089

TERSEC



Coupe fonctionnelle

CARACTERISTIQUES TECHNIQUES

TRS	Réf.	Puissance utile kW	Charge thermique kW	Contenance en eau l	Pertes de charge sur l'eau mm C.E.	Pertes de charge fumée mm C.E.	Pression de service bar	Poids kg
65	05855	65	71	131	60	5,5	5	326
90	05856	90	98	187	70	7,5	5	398
120	05857	120	131	204	80	8,5	5	488
150	05858	150	163	270	100	10	5	575
180	05859	180	196	285	180	17	5	626
240	05860	240	261	322	200	24	5	739
300	05861	300	326	408	350	26	5	949
350	05862	350	380	475	530	26	5	1118
450	05863	450	488	708	440	28	5	1545
600	05864	600	650	794	420	30	5	1755
800	07414	800	866	910	440	55	5	1855
1000	07415	1000	1082	1552	540	65	6	2873
1200	07416	1200	1298	1805	640	67	6	3257

OPTIONS

	Réf.
2 compteurs horaires + thermomètre de fumées	04285V
Perçage plaque support brûleur	
Pression de service supérieure à 5 ou 6 bar, par bar supplémentaire	