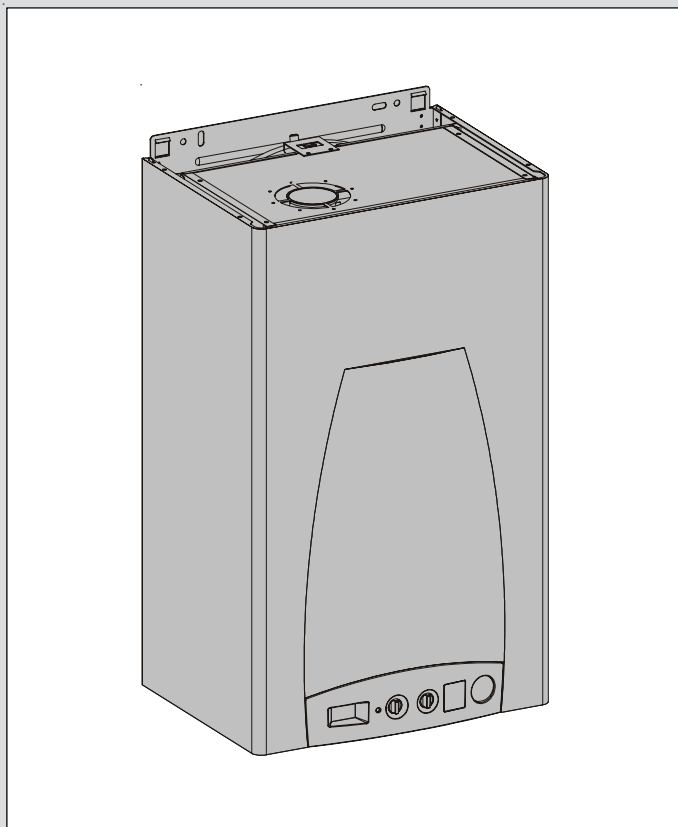
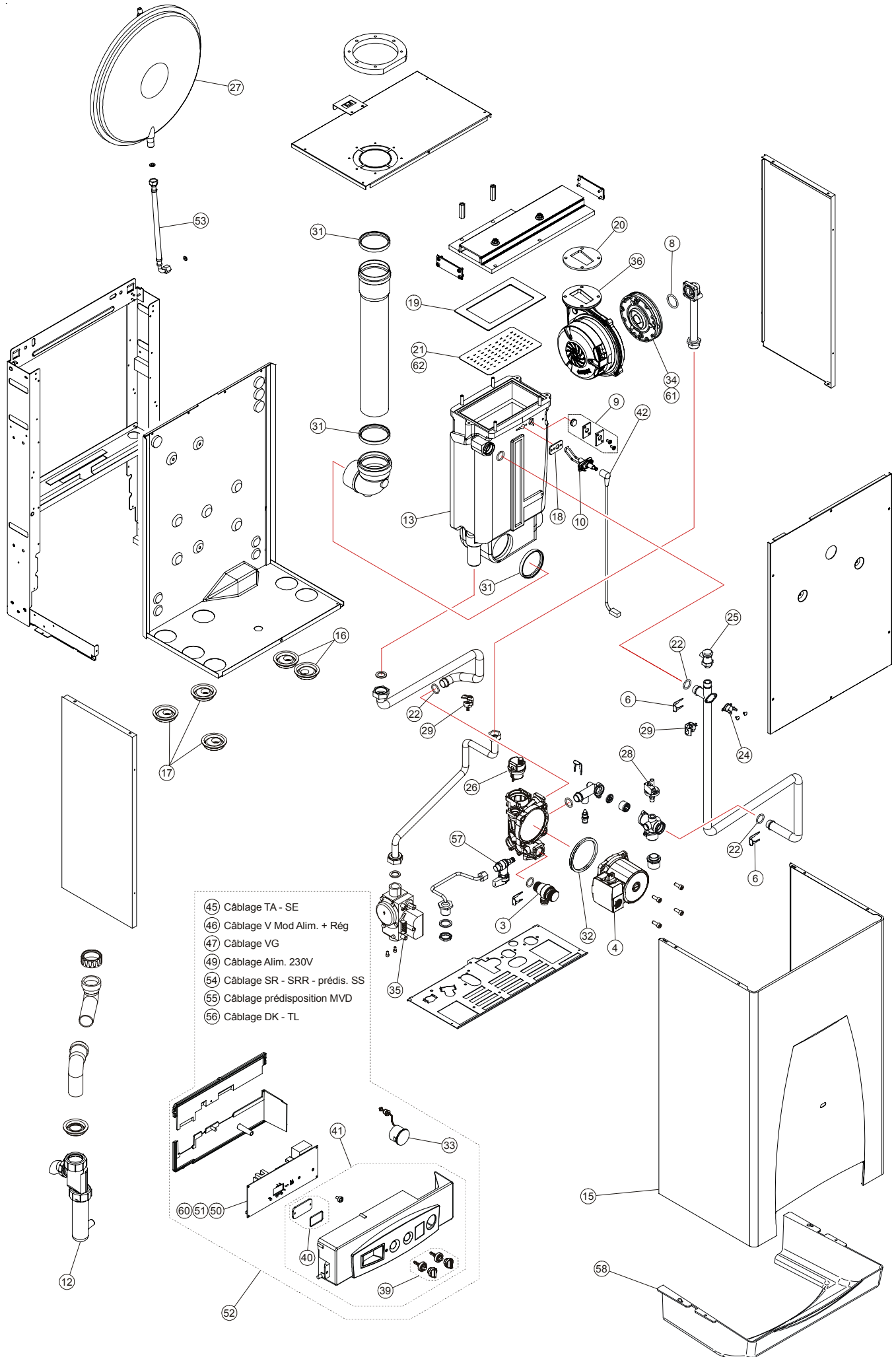


Unical[®]

ALKON 09

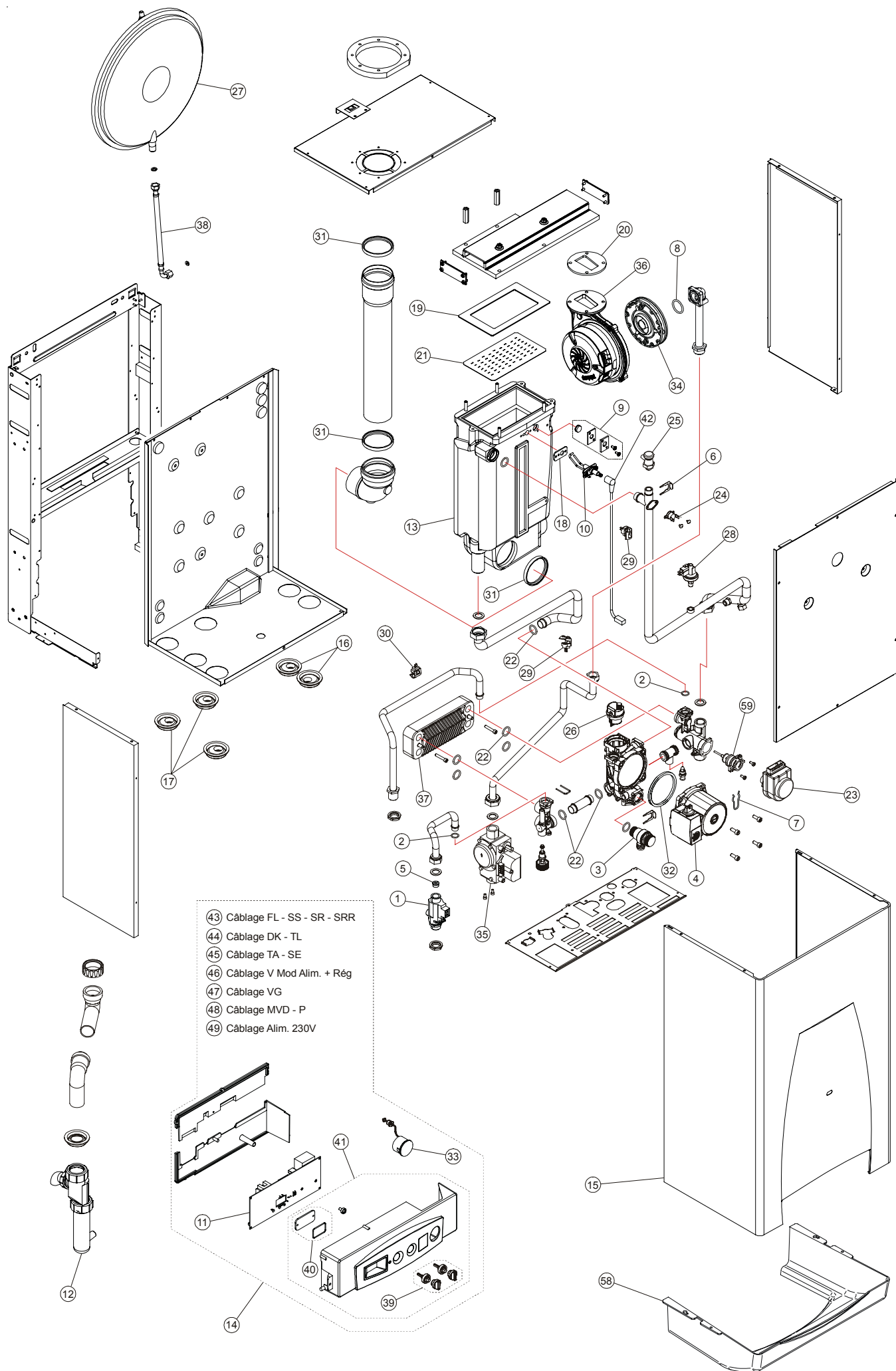


ALKON 09 R



- 45 Câblage TA - SE
- 46 Câblage V Mod Alim. + Rég
- 47 Câblage VG
- 49 Câblage Alim. 230V
- 54 Câblage SR - SRR - prédis. SS
- 55 Câblage prédisposition MVD
- 56 Câblage DK - TL

ALKON 09 C



PIECES DE RECHANGE ALKON 09

Pos.	Code	Description
1	08666	FLUSSOSTAT SANITAIRE 1/2"
2	95000697	JOINT O-RING 2,62 X 13,95 (10 PIECES)
3	08657	SOUPAPE DE SECURITE 3 BAR
4	06656	MOTEUR + JOINT DE POMPE WILO OTSL 15/5-3-CRF-9
5	95000688	LIMITEUR DE DEBIT 12 L/MIN (ROUGE)
6	08738	CLIP EN "U" FIXATION RAPIDE
7	09541	CLIP FIXATION RAPIDE MOTEUR SUR VANNE 3 VOIES
8	06594	JOINT O-RING 22,22 X 2,62
9	07027	VITRE VISEUR + JOINTS
10	08228	ELECTRODE D'ALLUMAGE/IONISATION
11	08606	PLATINE MODULANTE ALKON 09 C 24
12	09542	SIPHON EVACUATION DES CONDENSATS
13	09556	ECHANGEUR EN ALUMINIUM
14	08665	TABLEAU DE COMMANDE COMPLET ALKON 09 C 24
15	08659	JAQUETTE COMPLETE
16	95250808	JOINT SILICONE PASSE-TUYAU D. 18 MM
17	95250811	JOINT SILICONE PASSE-TUYAU D. 14 MM
18	07369	JOINT ELECTRODE (10 PIECES)
19	07720	JOINT SUPERIEUR BRULEUR
20	09559	JOINT VENTILATEUR NRG 128
21	08660	BRULEUR WORGAS
22	04134M	JOINT O-RING 2,62 X 17,86 (10 PIECES)
23	04250X	MOTEUR VANNE 3 VOIES
24	04135X	KLIXON DE SECURITE SURCHAUFFE 102°C - 230V
25	05877	ROBINET DE VIDANGE G 3/4"
26	04635X	PURGEUR D'AIR AUTOMATIQUE
27	08661	VASE D'EXPANSION 6 LITRES ROND
28	05357	PRESSOSTAT DE SECURITE MANQUE D'EAU G 1/8"
29	07219	SONDE A CONTACT G 3/4"
30	06619	SONDE A CONTACT G 1/2"
31	06622	JOINT ANNULAIRE A TRIPLE LEVRES D. 60 MM EPDM
32	06685	JOINT ANNULAIRE MOTEUR POMPE WILO
33	09557	MANOMETRE
34	09558	MIXEUR AIR/GAZ DUNGS (INJECTEUR D. 5,6 MM)
35	08662	VANNE GAZ DUNGS
36	08663	VENTILATEUR MODULANT
37	08664	ECHANGEUR SANITAIRE A PLAQUES
38	06317	FLEXIBLE F 3/8" FC 1/4"
39	09543	ENSEMBLE BOUTONS + AXES POUR POTENTIOMETRES (2 + 2)
40	09544	ECRAN DE PROTECTION + JOINT DISPLAY
41	09545	FACADE AVANT COMPLETE TABLEAU DE COMMANDE
42	09546	FIL D'ALLUMAGE/IONISATION
43	09547	CABLAGE FL - SS - SR - SRR (ALKON 09 C)
44	09548	CABLAGE DK - TL (ALKON 09 C)
45	09549	CABLAGE TA - SE
46	09550	CABLAGE VM (Alim. + Régul.)
47	09551	CABLAGE VG
48	09552	CABLAGE MVD - P (ALKON 09 C)

UnicalFRANCE

611 route de Margnolas 01700 LE MAS RILLIER
Tél : 04.72.26.81.00 - Fax : 04.72.26.47.48 - www.unical.fr

UNICAL décline toute responsabilité dans le cas d'inexactitudes si elles sont dues à des erreurs de transcription et d'impression. Elle se réserve également le droit d'apporter à ses produits les modifications qu'elle jugera utiles ou nécessaires, sans en modifier les caractéristiques essentielles.