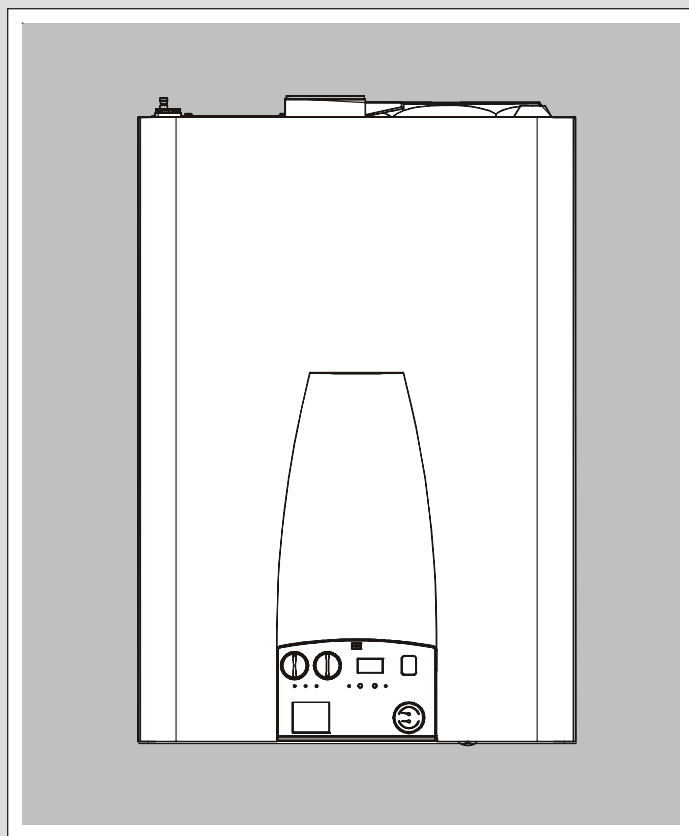
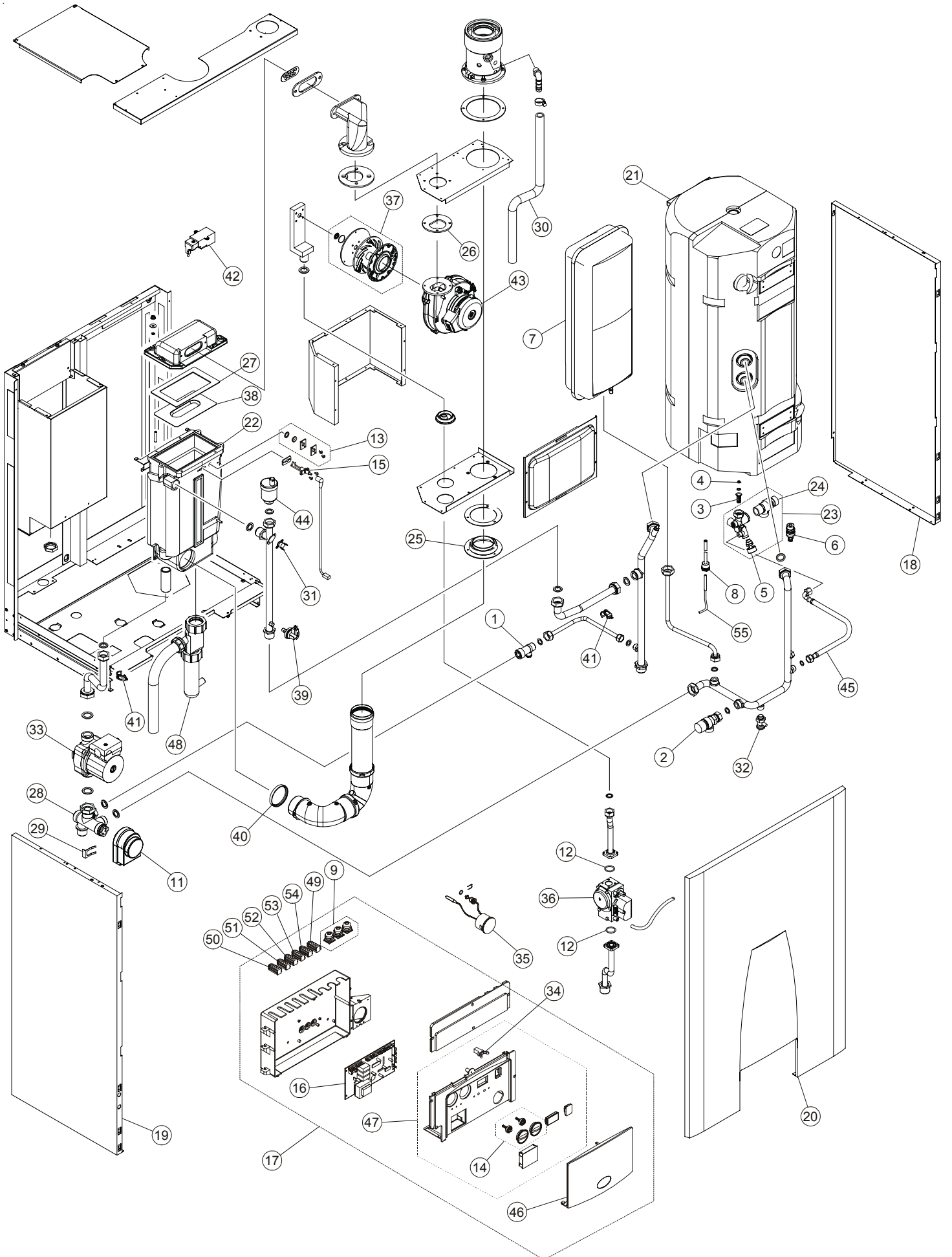


Unical[®]

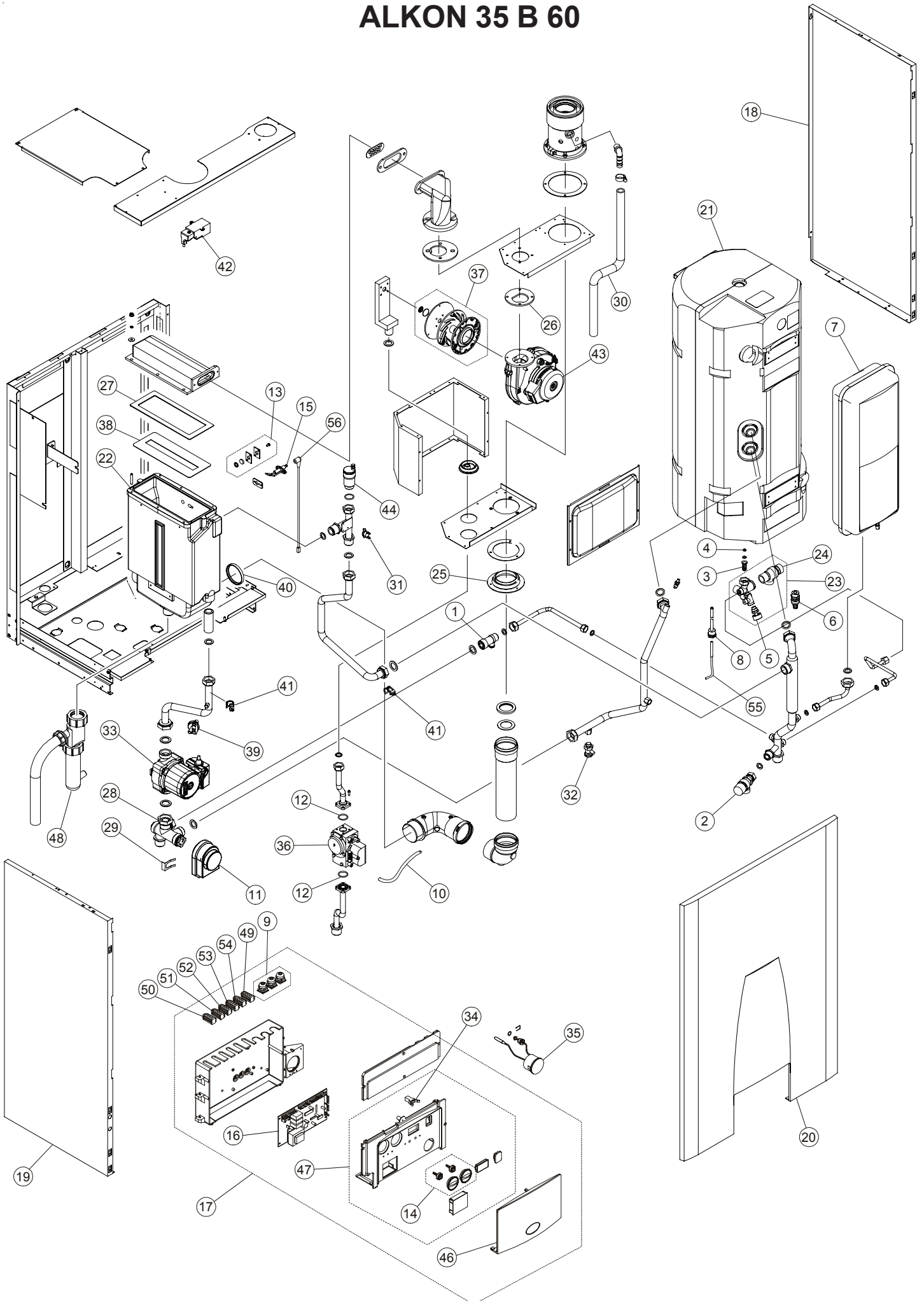
ALKON 24 B 60
ALKON 35 B 60



ALKON 24 B 60



ALKON 35 B 60



REFERENCE PIECE DE RECHANGE

Pos.	Code	Description
1	03395Z	By-pass réglable
2	07205	Soupape de sécurité chauffage 3 bars 1/2" F
3	03669P	Filtre entrée eau froide
4	03699Z	Limiteur de débit 12 l/min Alkon 24 B
4	05411	Limiteur de débit 14 l/min Alkon 35 B
5	02477C	Robinet de remplissage
6	01709F	Robinet de vidange G1/2"
7	02396R	Vase d'expansion chauffage 7,5 litres rectangulaire
8	04228E	Doigt de gant L=510mm
9	95000610	Passe-câble amovible
10	95000657	Tube silicone 4x8 rouge
11	07713	Moteur vanne 3 voies déviatrice
12	06594	Joint o-ring 22,22 X 2,62 (20 pièces)
13	07027	Vitre viseur + joint
14	06652	Ensemble boutons + axes pour potentiomètres (2+2)
15	06614	Electrode d'allumage
16	07714	Platine électronique modulante + allumage Alkon 24 B
16	08556	Platine électronique modulante + allumage Alkon 35 B
17	07715	Tableau de commande complet Alkon 24 B
17	08557	Tableau de commande complet Alkon 35 B
18	07716	Côté droit jaquette
19	07717	Côté gauche jaquette
20	07718	Panneau frontal jaquette
21	06608	Ballon 60 litres en inox
22	06665	Echangeur aluminium Alkon 24 B
22	06666	Echangeur aluminium Alkon 35 B
23	07719	Groupe d'entrée d'eau froide
24	04168Z	Soupape de sécurité sanitaire 7 bars 1/2"
25	06671	Joint tube évacuation des fumées D.60mm
26	06612	Joint coude ventilateur
27	07720	Joint supérieur brûleur Alkon 24 B
27	07217	Joint supérieur brûleur Alkon 35 B
28	04172R	Corps de vanne 3 voies
29	04249M	Clip fixation moteur
30	07045	Tube PVC D.17X12 évacuation des condensats
31	04135X	Klixon de sécurité surchauffe 105°C - 230V
32	05877	Robinet de vidange G 1/4"
33	04891G	Pompe RS15/6-3-KU-CRR-12 Alkon 24 B
33	08558	Pompe RS15/6-3-KU-CLF-3 Alkon 35 B
34	06676	Fermeture poussoir (10 pièces)
35	06677	Thermomanomètre blanc
36	05831	Vanne gaz DUNGS
37	09558	Mixeur air/gaz DUNGS (injecteur 5,6mm)
38	08660	Brûleur inox Alkon 24 B
38	06678	Brûleur inox Alkon 35 B
39	05357	Pressostat manque d'eau G 1/8"
40	06622	Joint annulaire à triple lèvres D.60mm EPDM
41	06625	Sonde départ/retour à contact 3/4"

REFERENCE PIECE DE RECHANGE

Pos.	Code	Description
42	06626	Transformateur d'allumage COFI
43	07721	Ventilateur modulant Alkon 24 B
43	06680	Ventilateur modulant Alkon 35 B
44	07722	Purgeur d'air automatique G 3/4"
45	07723	Flexible F 3/8" - FC 1/4" L=500mm
46	06686	Portillon plastique blanc basculant
47	07724	Façade avant tableau de commande
48	06182	Siphon d'évacuation des condensats
49	06693	Câblage ALIM. 230V-50 Hz
50	07725	Câblage SS - TL
51	07726	Câblage DK-SR-SRR Alkon 24 B
51	08559	Câblage DK-SR-SRR Alkon 35 B
52	07727	Câblage VM
53	07728	Câblage VG-T.ACC-PE
54	07729	Câblage MDV-P Alkon 24 B
54	08560	Câblage MDV-P Alkon 35 B
55	07228	Sonde NTC ballon câblée
56	07229	Fil électrode d'allumage

Unical France S.A.

Z.I. de Sure 01390 SAINT ANDRE DE CORCY Tél: 04.72.26.81.00 - Fax : 04.72.26.47.48
www.unical.fr

Unical décline toute responsabilité dans le cas d'inexactitudes si elles sont dues à des erreurs de transcription et d'impression. Elle se réserve également le droit d'apporter à ses produits les modifications qu'elle jugera utiles ou nécessaires, sans en modifier les caractéristiques essentielles.