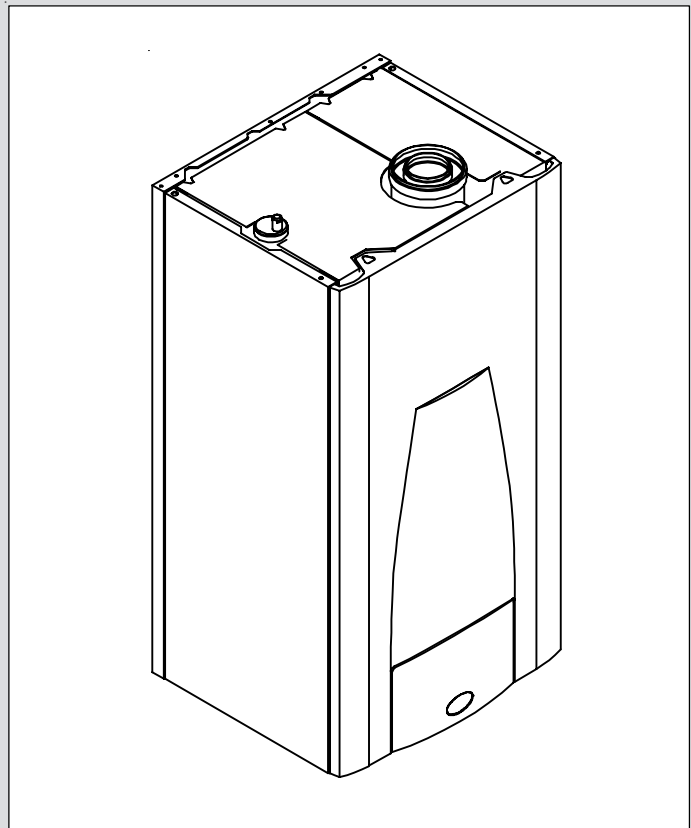
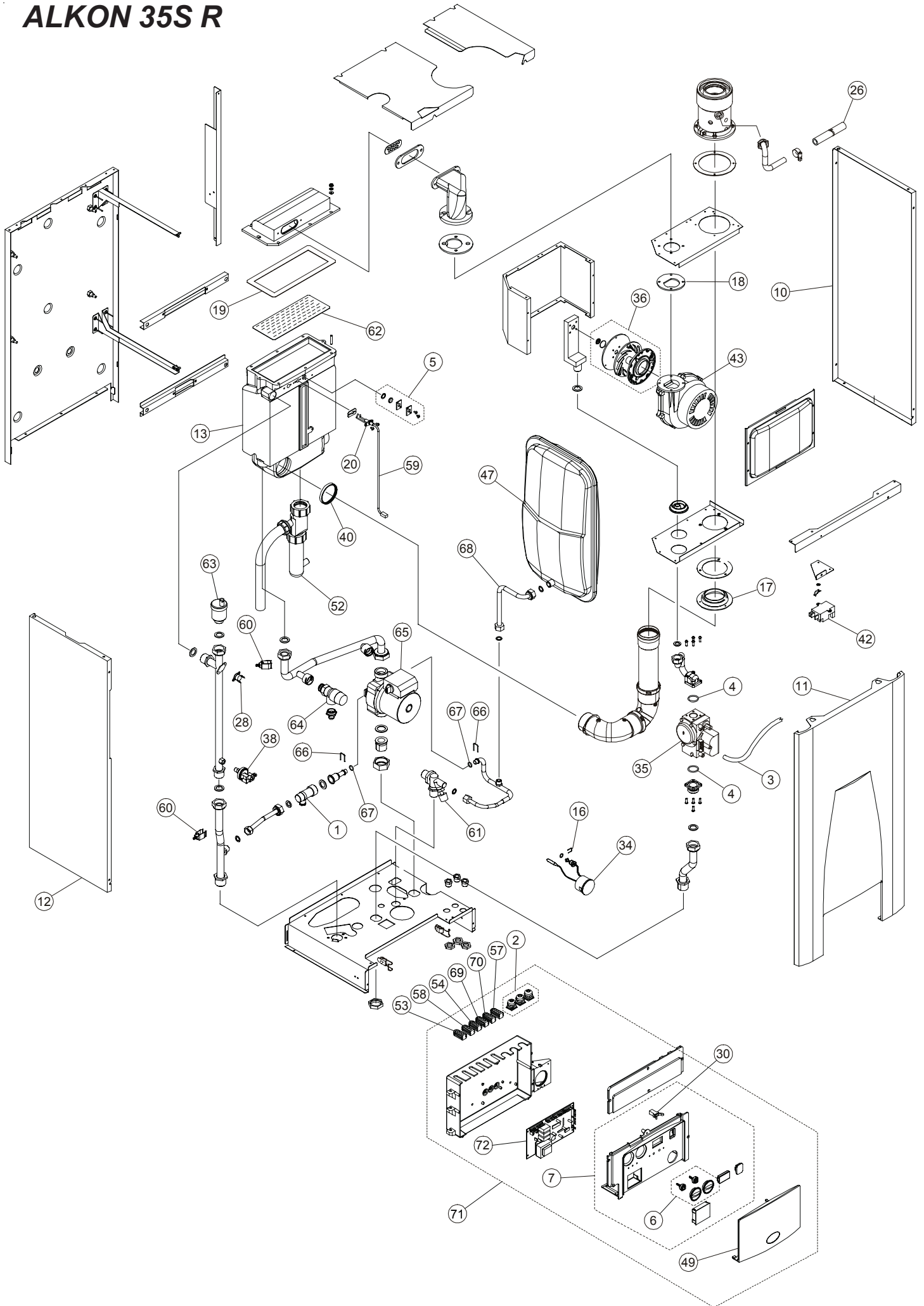


# Unical<sup>®</sup>

## *ALKON 35S R*



# ALKON 35S R



## PIECES DE RECHANGE ALKON 35S R

Pos.	Code	Description
1	03395Z	BY-PASS REGLABLE MM G3/4" G1/2"
2	95000610	PASSE-CABLES AMOVIBLE (6 PIECES)
3	06651	TUBE SILICONE 4x8 ROUGE
4	06594	JOINT O-RING 22,22 X 2,62 (20 PIECES)
5	07027	VITRE VISEUR + JOINTS
6	06652	ENSEMBLE BOUTONS + AXES POUR POTENTIOMETRES (2+2)
7	06653	FACADE AVANT TABLEAU DE COMMANDE
10	06658	COTE DROIT JAQUETTE
11	06661	PANNEAU FRONTAL JAQUETTE
12	06663	COTE GAUCHE JAQUETTE
13	06666	ECHANGEUR EN ALUMINIUM
16	09331	CLIP EN "U" FIXATION RAPIDE (2 PIECES)
17	06671	JOINT TUBE EVACUATION DES FUMEEES D.60 MM
18	06612	JOINT VENTILATEUR EN MOUSSE
19	07217	JOINT SUPERIEUR BRULEUR
20	06167	ELECTRODE D'ALLUMAGE
26	07045	TUBE PVC (L = 890 MM)
28	04135X	KLIXON DE SECURITE SURCHAUFFE 102°C - 230V
30	06676	FERMETURE POUSSOIR (10 PIECES)
34	09332	THERMOMANOMETRE
35	05831	VANNE GAZ DUNGS
36	06250	MIXEUR AIR/GAZ DUNGS
38	05357	PRESSOSTAT SECURITE MANQUE D'EAU G1/8"
40	06622	JOINT ANNULAIRE A TRIPLE LEVRES D.60 MM EPDM
42	06626	TRANSFORMATEUR D'ALLUMAGE
43	06680	VENTILATEUR MODULANT
47	09333	VASE D'EXPANSION 8 LITRES RECTANGULAIRE
49	06686	PORTILLON PLASTIQUE BLANC BASCULANT
52	06182	SIPHON EVACUATION DES CONDENSATS
53	06689	CABLAGE VM (A/R)-TL
54	06690	CABLAGE DK-SR-SRR
57	06693	CABLAGE ALIM. 230V-50HZ
58	06694	CABLAGE T.AC.MONO.-PE TEL.-VG
59	09334	FIL D'ALLUMAGE
60	04161P	SONDE A CONTACT T7335D1016 10K 3/4"
61	09335	ROBINET DE REMPLISSAGE
62	09336	BRULEUR WORGAS
63	04943M	PURGEUR D'AIR AUTOMATIQUE G3/4"
64	05395	SOUPAPE DE SECURITE 3 BAR A CLIPSER F1/2"
65	09337	POMPE WILO RS15/6-3-KU-CLR12
66	06681	CLIP EN "U" FIXATION RAPIDE
67	06621	JOINT O-RING 3037 2.62X9.19
68	04892R	FLEXIBLE F1/4" - F3/8" (L = 400 MM)
69	06696	CABLAGE SS EXT
70	06697	CABLAGE P-MDV EXT
71	09338	TABLEAU DE COMMANDE COMPLET
72	09339	PLATINE MODULANTE

**Unical**FRANCE

611 route de Margnolas 01700 LE MAS RILLIER  
Tél : 04.72.26.81.00 - Fax : 04.72.26.47.48 - [www.unical.fr](http://www.unical.fr)

UNICAL décline toute responsabilité dans le cas d'inexactitudes si elles sont dues à des erreurs de transcription et d'impression. Elle se réserve également le droit d'apporter à ses produits les modifications qu'elle jugera utiles ou nécessaires, sans en modifier les caractéristiques essentielles.