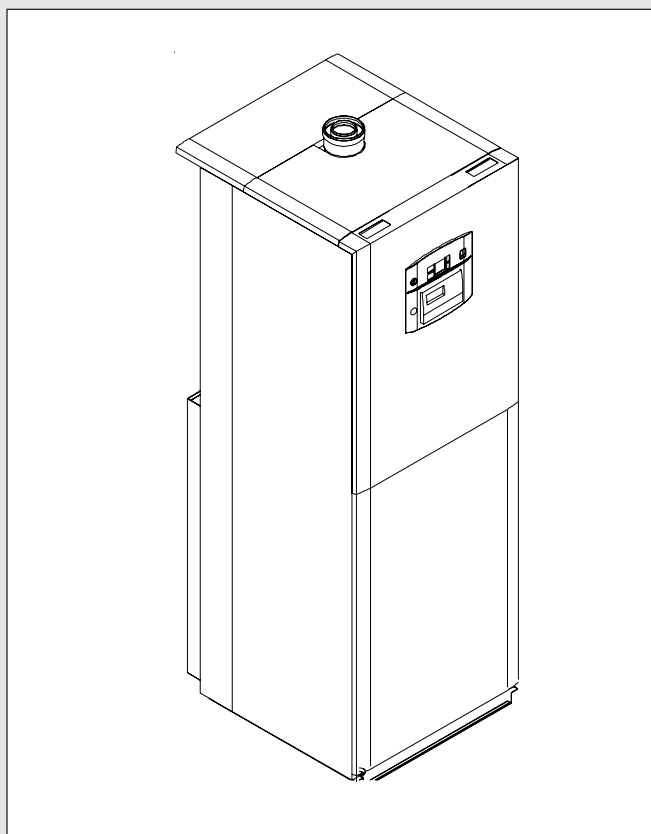


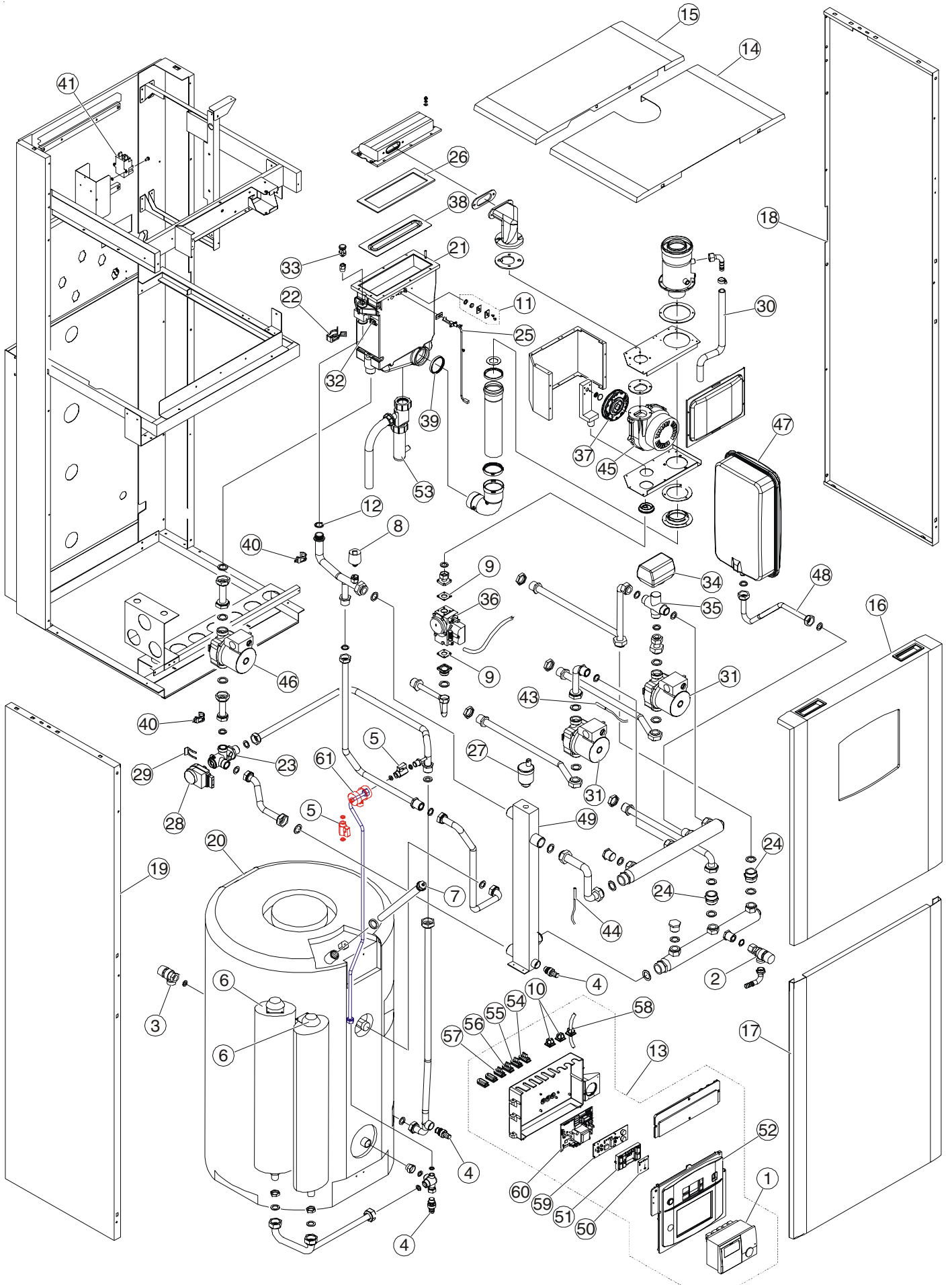
# Unical<sup>®</sup>

## ***ALKON PLUS*** ***CARGO***

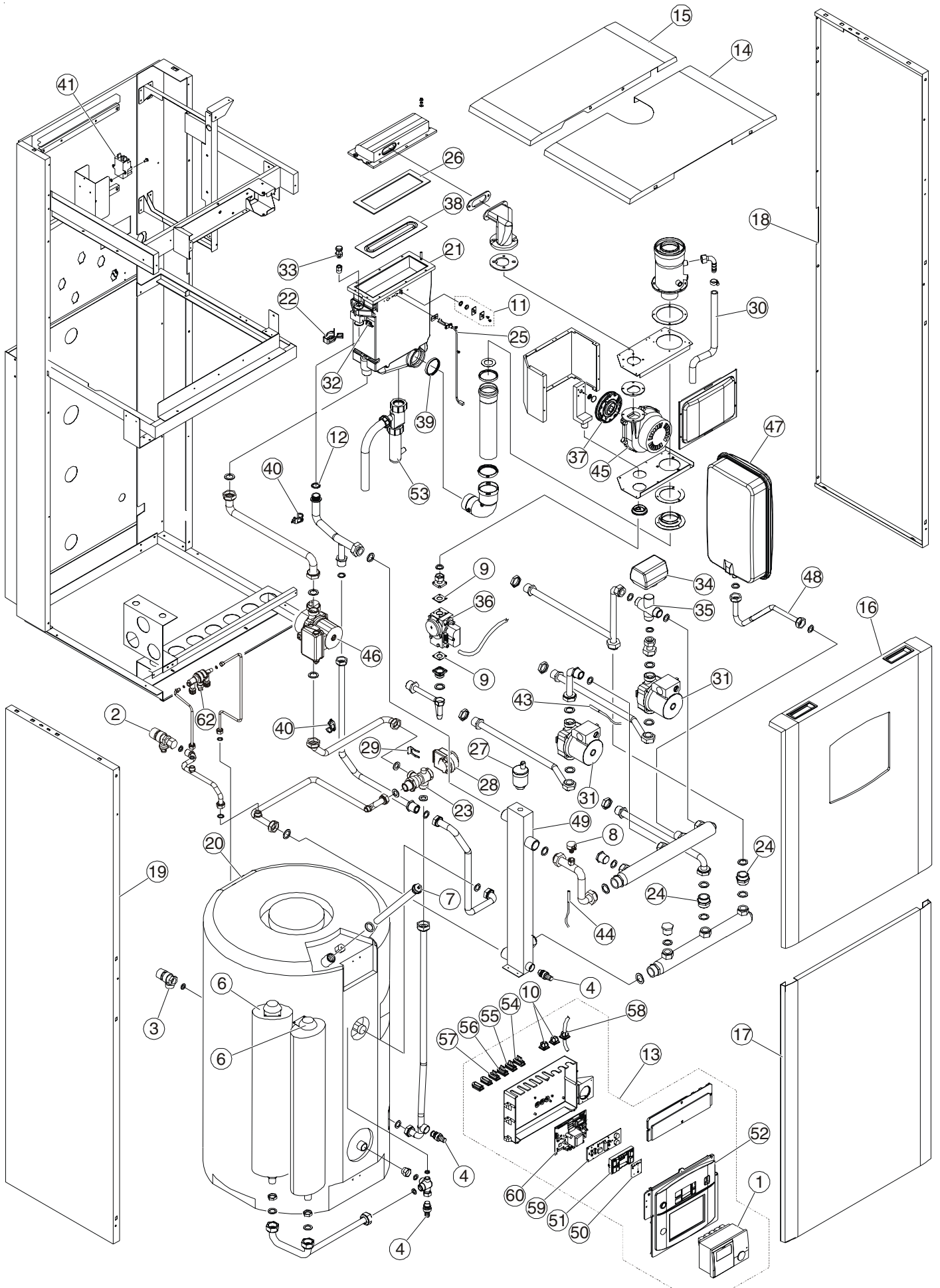


## **PIECES DE RECHANGE PARAMETRES D'USINE**

# ALKON CARGO (a.m)



# ALKON CARGO (n.m)



## PIECES DE RECHANGE

Pos.	Code	Description
1	08061	Régulation climatique E8
2	0542 S	Soupape de sécurité chauffage 1/2" 3 bars
3	03311W	Soupape de sécurité sanitaire 1/2" 7 bars
4	01709F	Robinet de vidange G 1/2"
5	03700C	Robinet d'arrêt M/F 3/8"
6	03518Z	Vase d'expansion sanitaire 4 litres
7	02357K	Anode magnésium ballon
8	06617	Pressostat eau
9	04917Y	Joint vanne gaz
10	95000610	Passe câble amovible
11	07027	Vitre viseur + joint
12	06595	Joint o-ring tuyau départ chauffage 3081 2,62x20,24
13	07037	Tableau de commande Alkon Cargo 35
14	07038	Dessus antérieur jaquette
15	07039	Dessus postérieur jaquette
16	07040	Panneau frontal supérieur jaquette
17	07041	Panneau frontal inférieur jaquette
18	07042	Côté droit jaquette
19	07043	Côté gauche jaquette
20	04493G	Ballon 150 L
21	06667	Echangeur aluminium
22	05421	Pince fixation rapide Ø 18
23	07452	Corps de vanne déviatrice motorisée
24	07044	Clapet anti-retour
25	06167	Electrode d'allumage
26	06615	Joint brûleur
27	04943M	Purgeur d'air automatique
28	04250X	Moteur vanne déviatrice
29	04249M	Clip fixation rapide moteur sur vanne 3 voies
30	07045	Tube PVC Ø17x12
31	04885H	Pompe RS15/6-3-KU-CRR-3
32	04135X	Klixon de sécurité surchauffe 105°C - 230V
33	05500	Robinet de vidange G 1/4"
34	07046	Moteur vanne de mélange
35	07047	Vanne de mélange
36	05831	Vanne gaz DUNGS
37	06250	Mixeur air/gaz DUNGS
38	06618	Brûleur
39	06622	Joint annulaire Ø 60mm EPDM
40	06625	Sonde départ chauffage à contact
41	06626	Transformateur d'allumage mono-électrode
42	02038R	Sonde extérieure régulateur E8
43	02037G	Sonde de départ circuit mélangé régulateur E8
44	02035K	Sonde chaudière régulateur E8
45	06627	Ventilateur modulant RG128/1300
46	07048	Pompe modulante RS15/5-KU-PWM-CLF-9
47	07049	Vase d'expansion chauffage 12 litres rectangulaire



**Paramètres de SERVICE (SE)**

Code	TSP N°	Valeur	Description
SC	—	0	Code d'identification de l'e-Bus
oC	33	10°C	Température extérieure régionale minimale de base
nr	34	0°C	Valeur de réduction nocturne
IG	0	70(30)	Niveau de modulation du brûleur en phase d'allumage GN (GPL)
Po	13	5	Post-circulation de la pompe sanitaire (0 = continue)
Pr	15	60	Capacité à rationaliser le débit
PL	14	19*	Niveau de modulation minimum %
HL	24	30°C	Température de réglage minimale chauffage
HH	25	85°C	Température de réglage maximale chauffage
dL	26	25°C	Température de réglage minimale sanitaire
dH	27	60°C	Température de réglage maximale sanitaire

**Paramètres FABRICANT (FA)**

Code	TSP N°	Valeur	Description
St	21	1	Application: W1, W2
rP	5	25	Protection massive Dt chauffage et anticondensation
FS	6	0	Choix du type de commande sanitaire: absente, flussostat, sonde
LG	20	0	Pressostat de mesure pression du gaz: absent (0), neutre (1)
PS	32	2	Pressostat de mesure pression d'eau: absent (0), neutre (1), actif (2)
Pt	29	1	Type de pompe chauffage: vitesses fixes / modulante
bC	4	4	Puissance maximale de la chaudière (kw)
FP	16	4	Régulation vitesse de ventilation: proportionnelle
FI	17	16	Régulation vitesse de ventilation: intégrale
Fr	18	5	Gradient de variation de la vitesse de ventilation
Sb	1	0	Niveau de modulation du ventilateur lors de l'extinction du brûleur %
Fu	19	10.4(9.7)	Vitesse maximale limite du ventilateur en t/s (GPL)
FH	2	99	Vitesse maximale du ventilateur
FL	3	23(24)	Vitesse minimale du ventilateur (GPL)
dt	22	5	Paramètre de régulation pour chaudière avec ballon d'accumulation
tH	23	0	Hystérésis de consigne du ballon: 0 = automatique, 5÷30°C
Hp	10	20	Régulation température chauffage: proportionnelle
HI	11	12	Régulation température chauffage: intégrale
Hd	12	10	Régulation température chauffage: dérivée
HY	8	5	Hystérésis de coupure du brûleur
Hs	9	10	Régulation température chauffage: seuil limite
ul	28	0	Interface utilisateur: normale ou inversée

**Unical** France S.A.

Z.I. de Sure 01390 SAINT ANDRE DE CORCY Tél: 04.72.26.81.00 - Fax : 04.72.26.47.48  
[www.unical.fr](http://www.unical.fr)

Unical décline toute responsabilité dans le cas d'inexactitudes si elles sont dues à des erreurs de transcription et d'impression. Elle se réserve également le droit d'apporter à ses produits les modifications qu'elle jugera utiles ou nécessaires, sans en modifier les caractéristiques essentielles.

