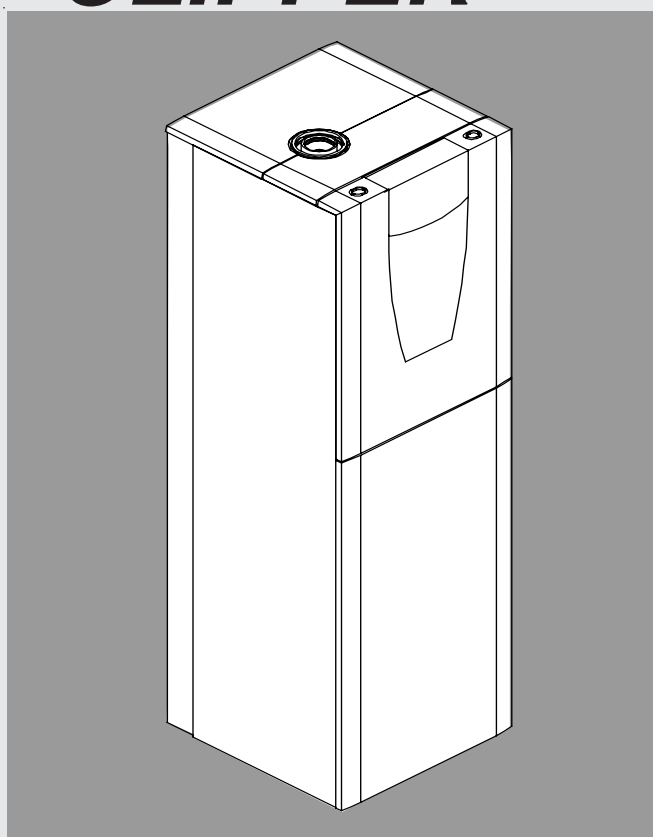
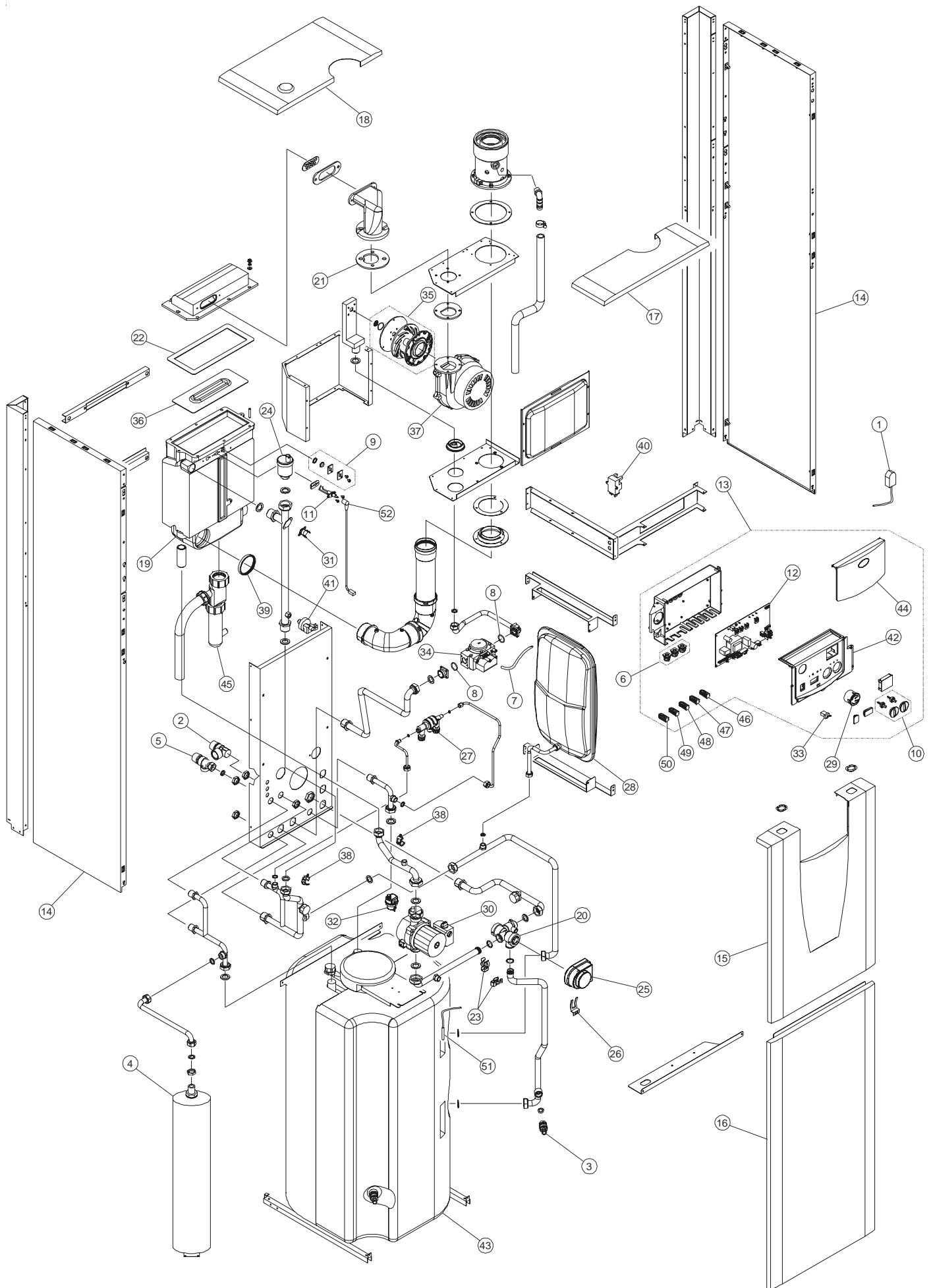


Unical[®]

ALKON CLIPPER



**PIECES DE RECHANGE
PARAMETRES D'USINE**



PIECES DE RECHANGE

| Pos. | Code | Description |
|------|----------|---|
| 1 | 07206 | Sonde extérieure + câble |
| 2 | 05425 | Soupape de sécurité chauffage 3 bars 1/2" F |
| 3 | 01709F | Robinet de vidange ballon 1/2" |
| 4 | 03518Z | Vase d'expansion sanitaire 4 litres |
| 5 | 07207 | Soupape de sécurité sanitaire 7 bars 1/2" F |
| 6 | 95000610 | Passe-câble amovible |
| 7 | 06651 | Tube silicone 4x8 |
| 8 | 06594 | Joint o-ring 2,62x22,22 |
| 9 | 07027 | Vitre viseur + joint |
| 10 | 06652 | Ensemble boutons + axes pour potentiomètres |
| 11 | 07208 | Electrode d'allumage |
| 12 | 07209 | Platine électronique modulante |
| 13 | 07210 | Tableau de commande |
| 14 | 07211 | Côté droit-gauche jaquette |
| 15 | 07212 | Panneau frontal supérieur jaquette |
| 16 | 07213 | Panneau frontal inférieur jaquette |
| 17 | 07214 | Dessus postérieur jaquette |
| 18 | 07215 | Dessus antérieur jaquette |
| 19 | 06666 | Echangeur aluminium Alkon 28 |
| 20 | 07216 | Corps vanne 3 voies déviatrice |
| 21 | 06612 | Joint coude ventilateur |
| 22 | 07217 | Joint supérieur brûleur |
| 23 | 04130J | Pince fixation rapide vanne 3 voies |
| 24 | 04943M | Purgeur d'air automatique |
| 25 | 04250X | Moteur vanne 3 voies déviatrice |
| 26 | 04249M | Clip fixation rapide moteur sur vanne 3 voies déviatrice |
| 27 | 03291V | Disconnecteur sanitaire |
| 28 | 04138P | Vase d'expansion chauffage 8 litres rectangulaire |
| 29 | 07218 | Thermomanomètre |
| 30 | 05366 | Pompe SHUL 15/6-3 FF CRR-3 |
| 31 | 04135X | Klixon de sécurité surchauffe 105°C - 230V + clip de fixation |
| 32 | 04635X | Purgeur d'air automatique |
| 33 | 06676 | Fermeture poussoir |
| 34 | 05831 | Vanne gaz DUNGS |
| 35 | 06250 | Mixeur air/gaz DUNGS (Injecteur Ø 5.6mm) |
| 36 | 06678 | Brûleur Alkon 28 |
| 37 | 06680 | Ventilateur modulant RG128/1300 |
| 38 | 07219 | Sonde départ chauffage |
| 39 | 06622 | Joint annulaire à triple lèvres Ø 60mm EPDM |
| 40 | 06626 | Transformateur d'allumage COFI |
| 41 | 05357 | Pressostat manque d'eau |
| 42 | 07220 | Façade avant tableau de commande |
| 43 | 07221 | Ballon 110 litres en inox |
| 44 | 07222 | Portillon plastique basculant tableau de commande |
| 45 | 06182 | Siphon évacuation des condensats |
| 46 | 07223 | Câblage DK-SR-SRR-SS |
| 47 | 07224 | Câblage TL-VM(A/R) |

Unical France S.A.

Z.I. de Sure 01390 SAINT ANDRE DE CORCY Tél: 04.72.26.81.00 - Fax : 04.72.26.47.48
www.unical.fr

Unical décline toute responsabilité dans le cas d'inexactitudes si elles sont dues à des erreurs de transcription et d'impression. Elle se réserve également le droit d'apporter à ses produits les modifications qu'elle jugera utiles ou nécessaires, sans en modifier les caractéristiques essentielles.

