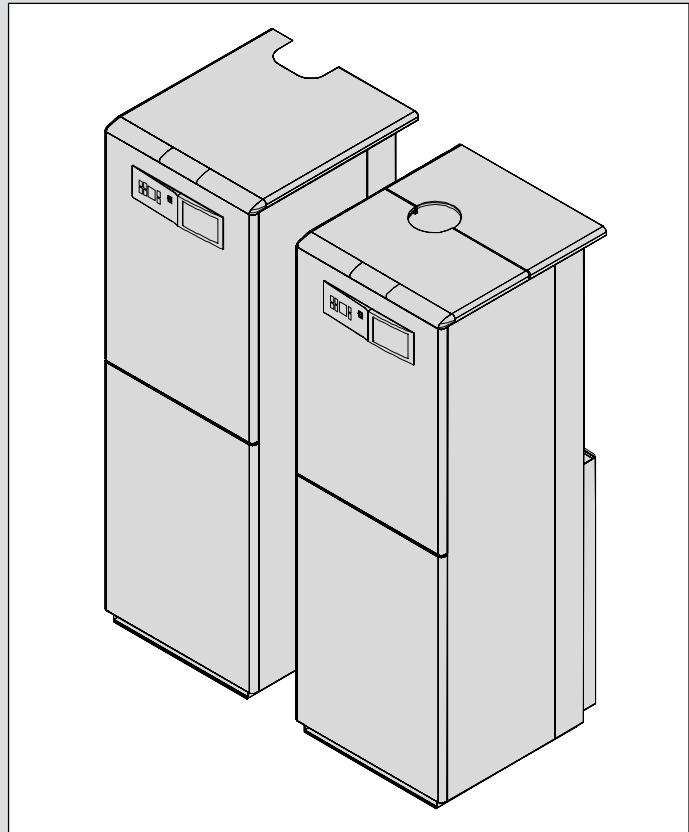
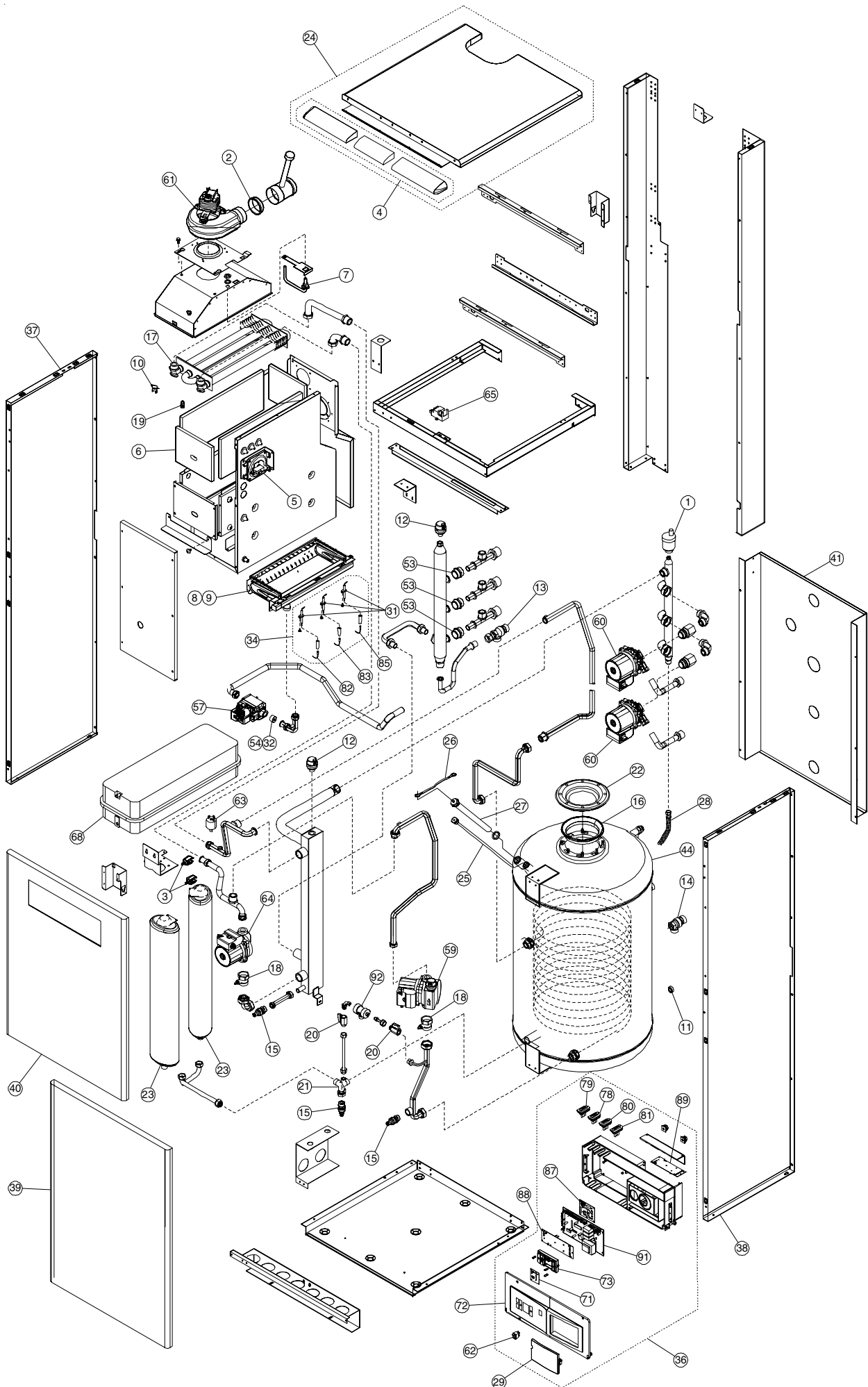


Unical[®]

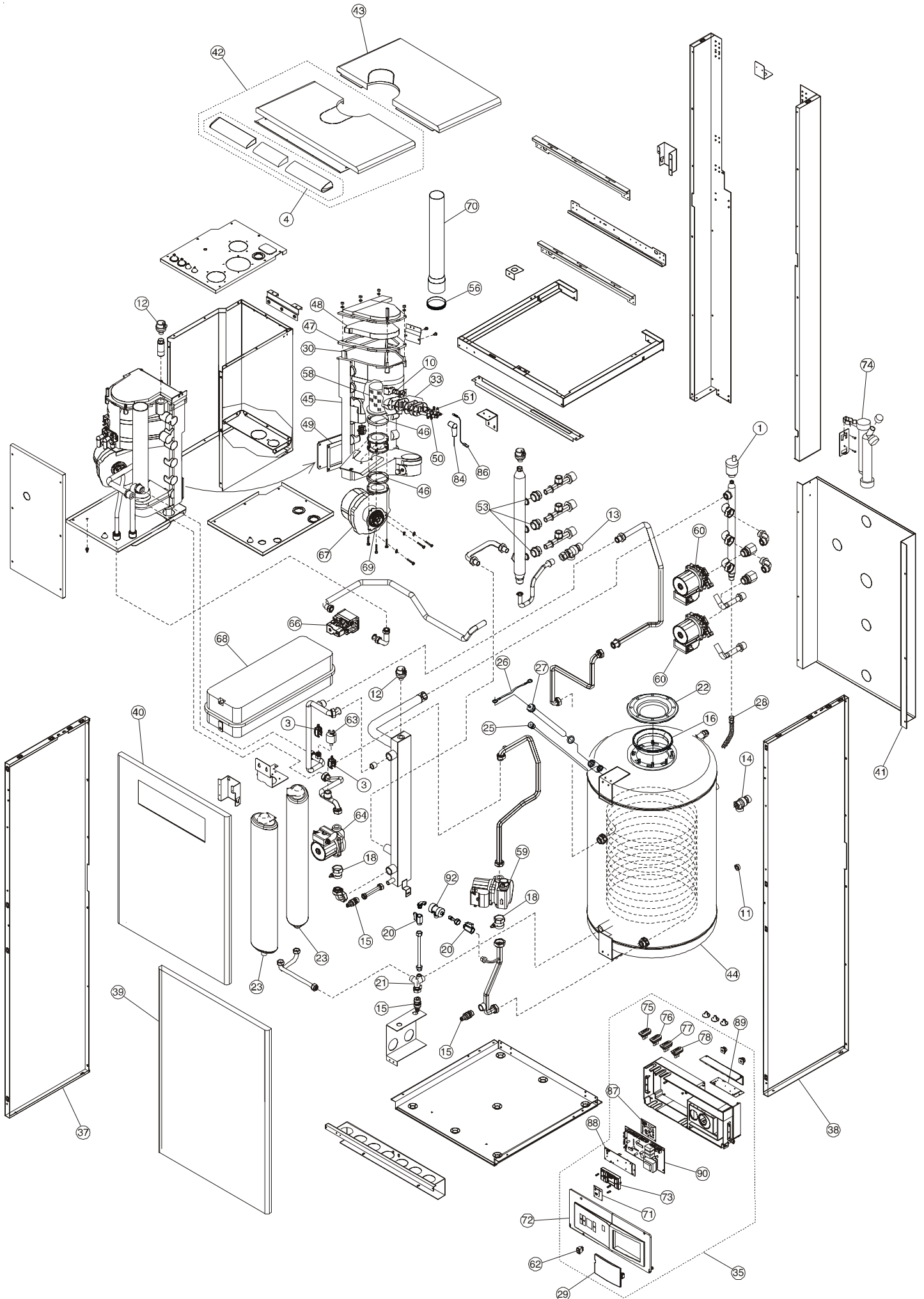
CARGOMAX 3Z



CARGOMAX 31 3Z



CARGOMAX KONDENSAL 3Z



REFERENCE PIECES DE RECHANGE

Pos	Code	Description
1	03380B	Purgeur d'air 3/8"
2	03387A	Joint silicone D.60 buse ventouse
3	04161P	Sonde chauffage
4		
5	02378B	Pressostat fumées
6	04353K	Ensemble isolation brûleur
7	95000043	Tube prise pression
8	04354V	Brûleur GN
9		
10	02386L	Klixon 105°C - 220 V
11	05411	Limiteur debit 14 l/min
12	01641W	Purgeur d'air 3/8"
13	05425	Soupape chauffage 1/2" 3 bar
14	95000102	Soupape sanitaire 1/2" 7 bar
15	01709F	Robinet de vidange 1/2"
16	01715T	Joint trappe visite ballon
17	04000P	Echangeur cuivre
18	01643S	Clapet anti-retour M/F 1"
19	03704U	Purgeur d'air manuel
20	03700C	Robinet d'arrêt M/F 3/8"
21	09045	Groupe entrée eau froide
22	04233H	Bride ballon nue
23	03518Z	Vase d'expansion sanitaire 4 l
24	04347L	Dessus jaquette cargomax 31
25	04228E	Doigt de gant ballon L= 500
26	95000219	Câble de masse
27	02357K	Anode magnésium
28	95000326	Tuyaux flexible 400 mm
29	05326	Portillon plastique blanc
30		
31	95000486	Electrode d'allumage et ionisation
32	05570	Diaphragme Gaz Naturel cargomax 31
33	95000636	Joint céramique vitre viseur
34	95000637	Kit électrodes + fils
35	95100035	Tableau de commande cargomax kondensal
36	95100036	Tableau de commande cargomax 31
37	04348W	Côte gauche jaquette
38	04349H	Côte droit jaquette
39	95211675	Panneau frontal inférieur
40	95211677	Panneau frontal supérieur
41	95211679	Panneau arrière inférieur
42	95211681	Dessus jaquette avant
43	95211682	Dessus jaquette arrière
44	95230017	Ballon complet
45	95240034	Corps de chauffe kondensal
46	04873K	Joint ventilateur
47	04878X	Joint isolant supérieur corps de chauffe
48	04877M	Plaque isolante supérieure corps de chauffe

REFERENCE PIECES DE RECHANGE

Pos	Code	Description
49	04879T	Joint trappe de visite corps de chauffe rectangulaire
50	04874J	Electrode d'allumage
51	04875F	Electrode d'ionisation
52		
53		
54	05569	Diaphragme GPL cargomax 31
55		
56	05330	Joint annulaire départ fumées
57	04175Y	Vanne gaz SIT
58	05966	Kit brûleur + joint annulaire
59	04885H	Circulateur RS 15/6-3-O-CRR-3
60	95261621	Circulateur UNRSB 15/6-3-O-CLF-12
61	95261068	Ventilatore ET25 pala 108
62	05622	Interrupteur M/A blanc
63	04889K	Pressostat manque d'eau
64	04891G	Circulateur RS 15/6-3-O-CRR-12
65	04729L	Transformateur d'allumage
66	05291	Vanne gaz SIT SIGMA 848
67	05591	Ventilateur RG 128/1300
68	95261416	Vase d'expansion
69	95261517	Mixer air/gaz
70	05878	Tuyau évacuation fumées
71	04894N	Ecran protection platine façade
72	05624	Façade avant tableau de commande
73	04896J	Ensemble bouton + support
74	95360688	Siphon condensats
75	95600192	Câblage ACC.NAC (VG)-VMA-VMR
76	95600193	Câblage E.RIL-SS
77	95600194	Câblage TL-PS-PR
78	95600195	Câblage SR-SRR-SPI
79	95600196	Câblage PV-TL-MD-SS
80	95600197	Câblage VG-TRASF.ACC-E.RIL-PE-VG
81	95600198	Câblage V-PS-PR
82	95610753	Fil électrode d'allumage
83	95610755	Fil électrode d'ionisation
84	95610840	Fil électrode d'allumage
85	95610849	Fil électrode d'allumage
86	95610873	Fil électrode d'ionisation
87	05618	Platine de securité
88	04913G	Platine de commande
89	05627	Platine interface
90	05904	Platine modulante cargomax kond
91	05903	Platine modulante cargomax 31
92	02959Z	Disconnecteur + joint

Unical[®]FR

Z.I. DE SURE 01390 ST ANDRE DE CORCY
Tél: 04.72.26.81.00 - Fax: 04.72.26.47.48