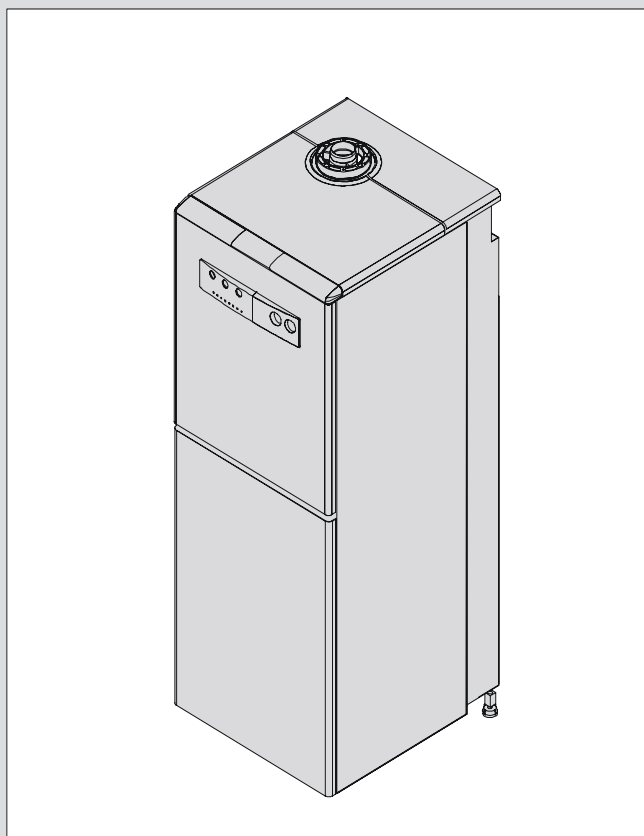
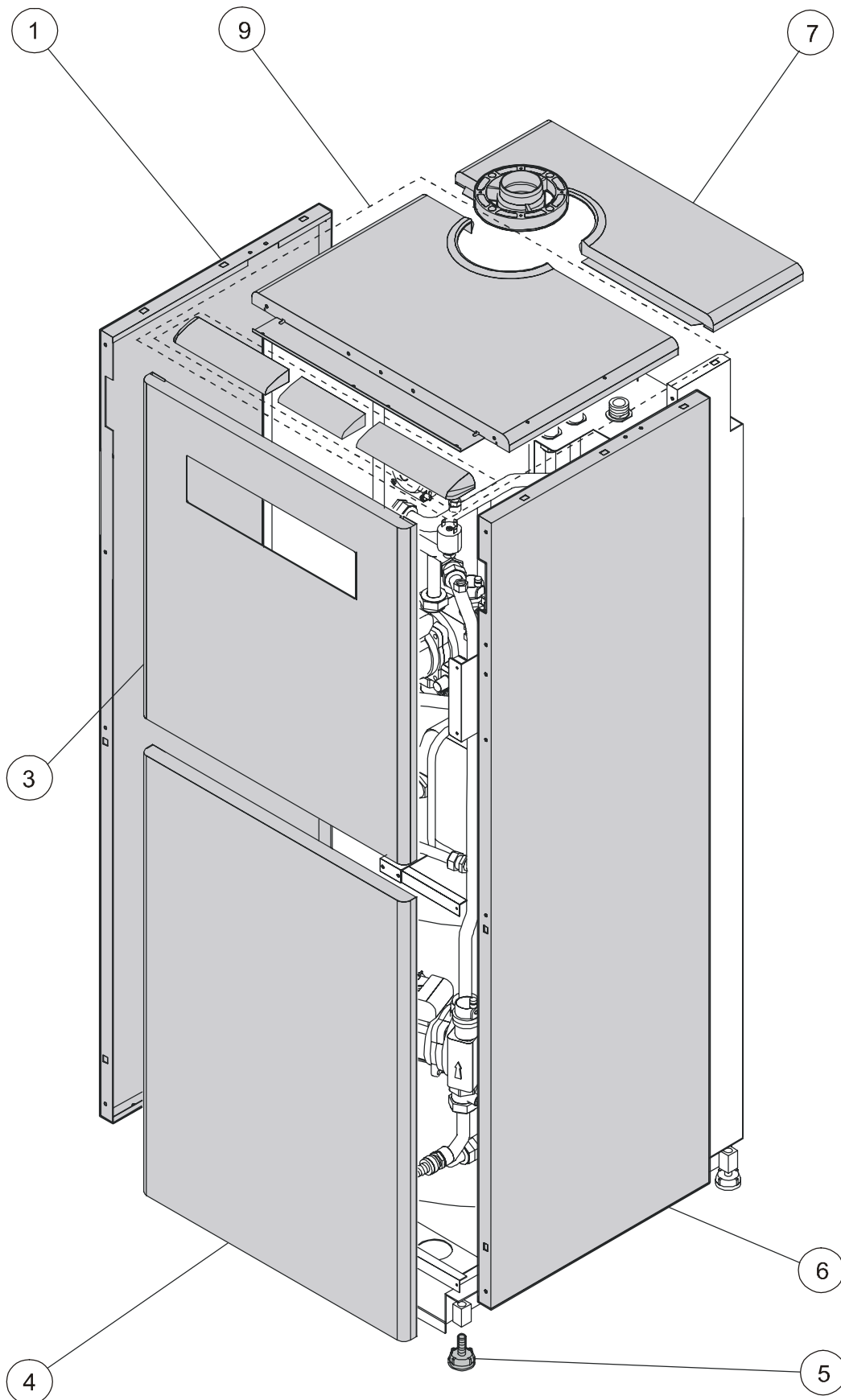
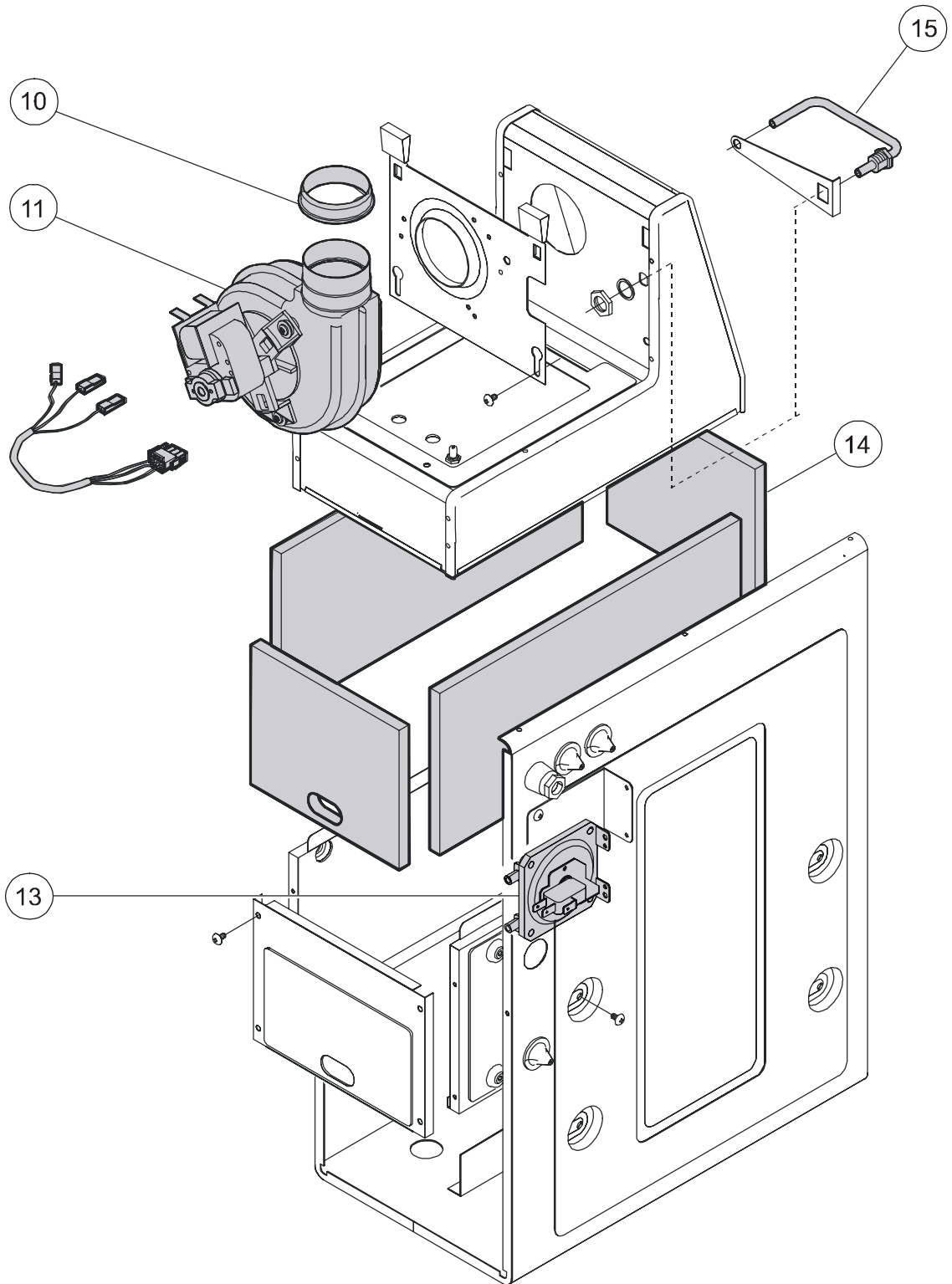


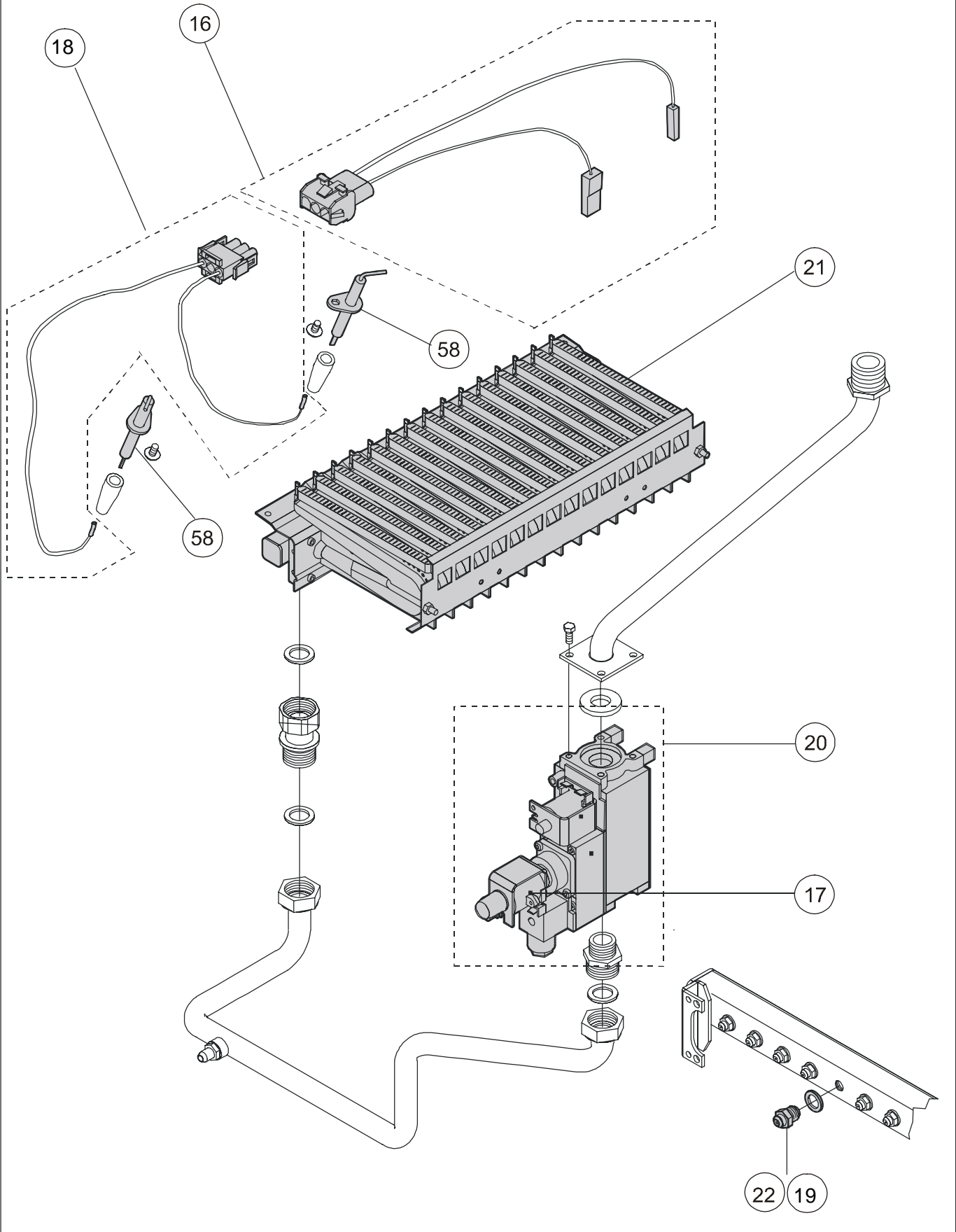
Unical[®]

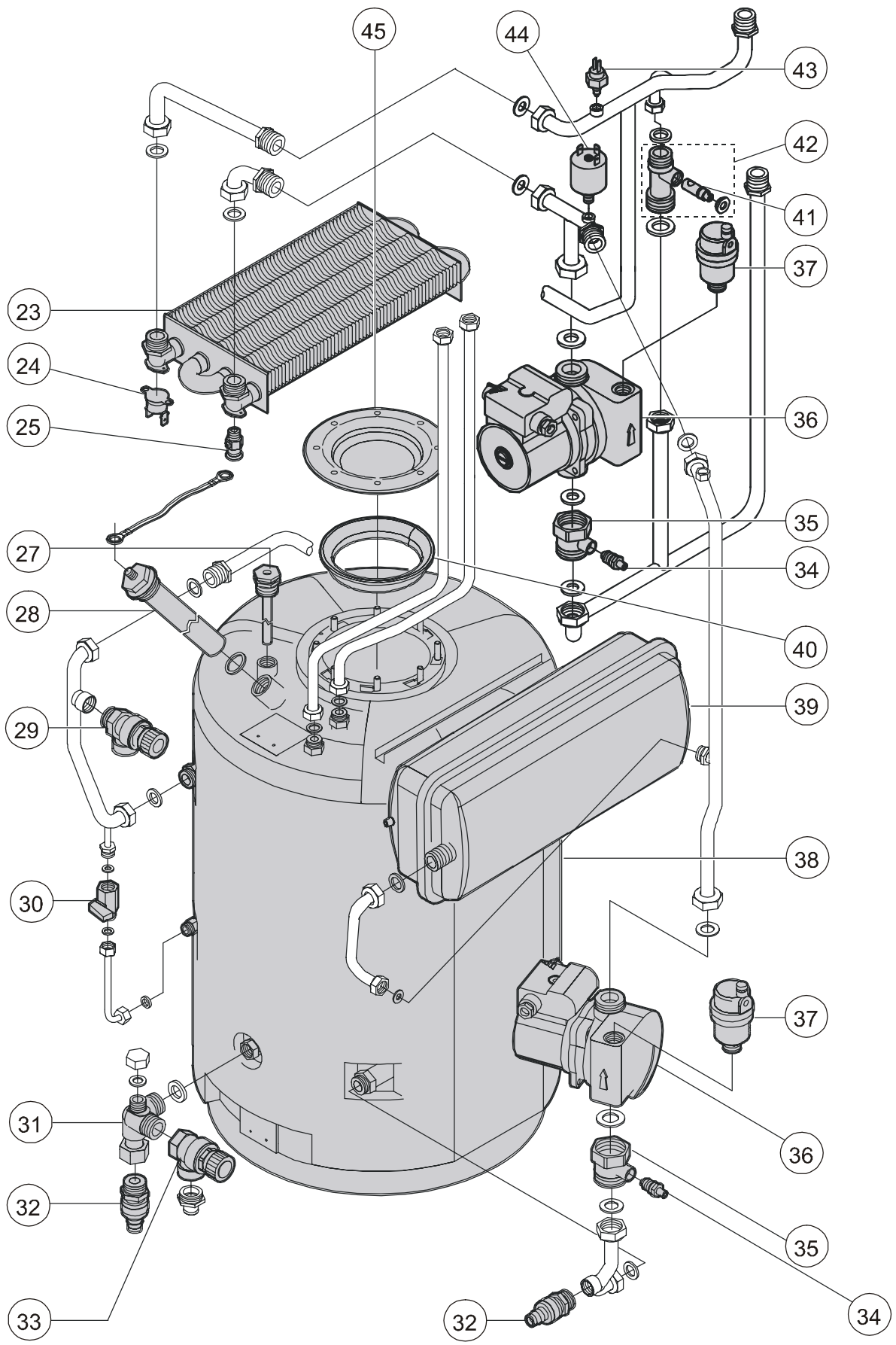
CLIPPER TFS 2028





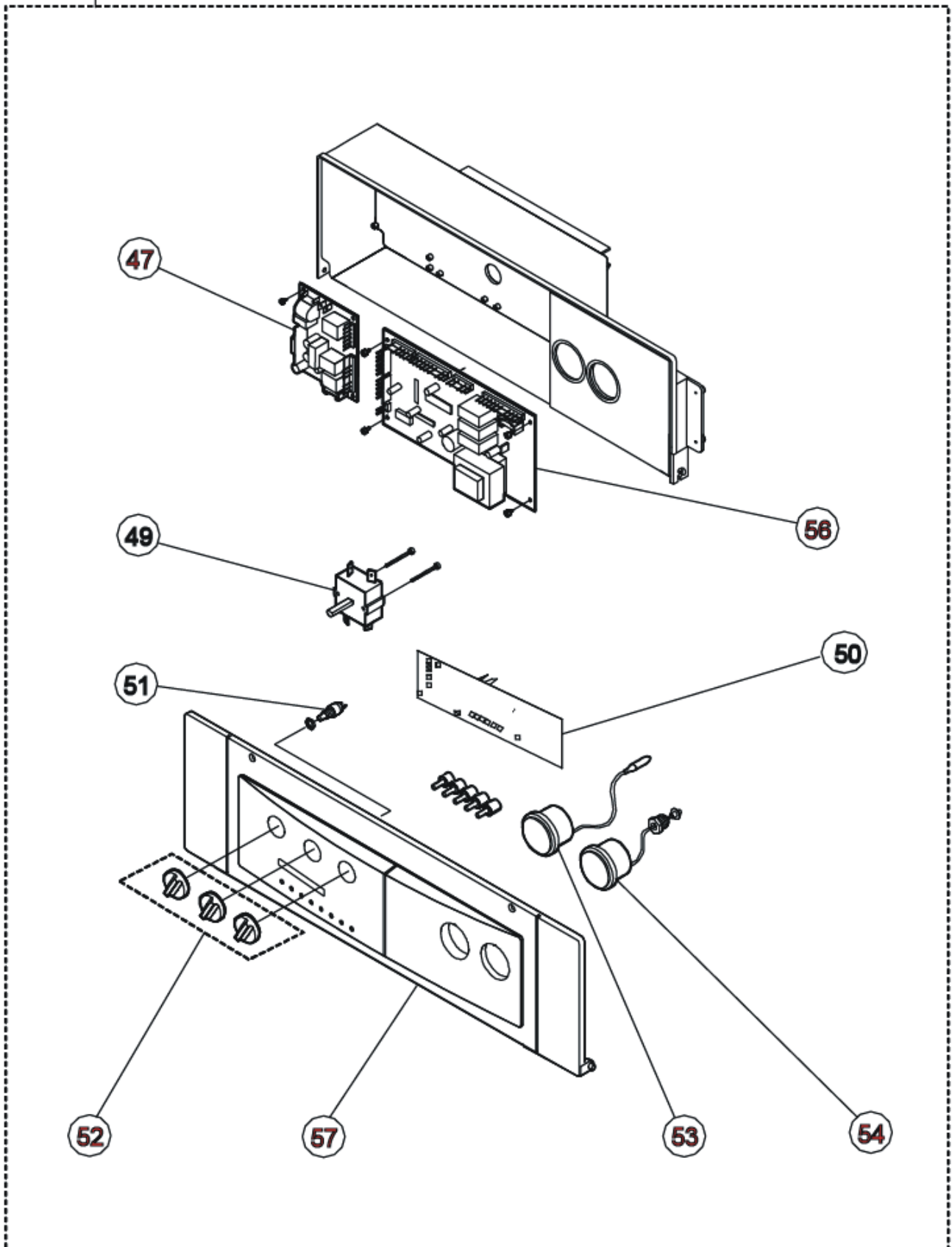






CIRCUIT ELECTRIQUE / REGULATION CLIPPER 2028 AE

46



	Code	Description
1	04468Z	Côté gauche jaquette Clipper 2028
3	04477F	Panneau porte supérieure Clipper 2028
4	04476J	Panneau porte inférieure Clipper 2028
5	02910R	Pied pour Dua Cargo / Clipper 2028
6	04469K	Côté droit jaquette Clipper 2028
7	04478B	Dessus postérieur jaquette Clipper 2028
9	04479M	Dessus antérieur jaquette Clipper 2028
10	03387A	Joint silicone D.60 pour buse ventilateur
11	03292G	Ventilateur Clipper 2028
13	02378B	Pressostat sécurité fumées Clipper 2028
14	04512Z	Ensemble isolation Clipper 2028
15	03708X	Tube cuivre prise de pression
16	03985B	Connecteur électrodes Clipper 2028 (côté tableau)
17	03982J	Modureg vanne gaz Honeywell
18	04264R	Connecteur électrodes Clipper 2028 (côté brûleur)
19	03099F	Injecteur GPL Dua B 28 / Clipper (à l'unité)
20	02587Q	Vanne gaz VR4605 Dua / Clipper
21	03285S	Brûleur GN 15 injecteurs Dua B / Clipper
22	02689I	Injecteur GN Dua / Clipper(à l'unité)
23	02394V	Echangeur cuivre Dua B / Clipper
24	02386L	Thermostat de sécurité 105 °C - 230V
25	03704U	Purgeur d'air manuel échangeur
27	95000123	Doigt de gant L=460 mm
28	02357K	Anode magnésium Ballon
29	03462P	Soupape chauffage 3 bar
30	03700C	Robinet d'arrêt M/F 3/8
31	09045	Groupe d'entrée d'eau froide
32	01709F	Robinet de vidange
33	03311W	Soupape sanitaire 7 bar
34	03706B	Purgeur d'air manuel
35	01643S	Clapet anti-retour
36	02737N	Pompe ballon
37	03380B	Purgeur d'air automatique
38	03297J	Ballon 85 L Clipper 2028
39	03525Y	Vase d'expansion chauffage 10 L Clipper 2028
40	01715	Joint trappe de visite ballon
41	03398G	Axe by-pass
42	03395Z	By-pass réglable
43	02380X	Sonde de régulation
44	02542P	Pressostat manque d'eau
45	04233H	Bride ballon Clipper 2028
46	04488S	Tableau de bord complet Clipper 2028
47	02381I	Platine d'allumage Clipper 2028
48	02377Q	Potentiomètre
49	04481T	Commutateur 4 positions
50	03851A	Platine de commande
51	05248	Bouton de réarmement
52	04482E	Ensemble boutons blancs Clipper 2028
54	02376F	Manomètre rond blanc
56	03850P	Platine électronique modulante Clipper 2028
57	05029F	Façade avant tableau Clipper 2028
58	04264R	Kit électrodes allumage + ionisation

UNICAL FRANCE S.A.
Z.I. de Sure - 01390 ST ANDRE DE CORCY
Téléphone: 04.72.26.81.00 - Fax: 04.72.26.47.48.