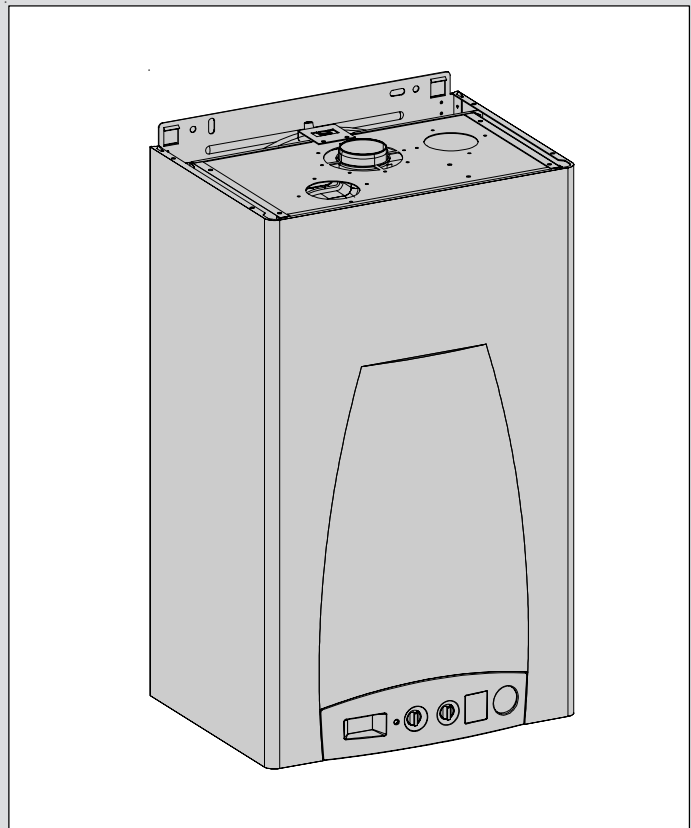
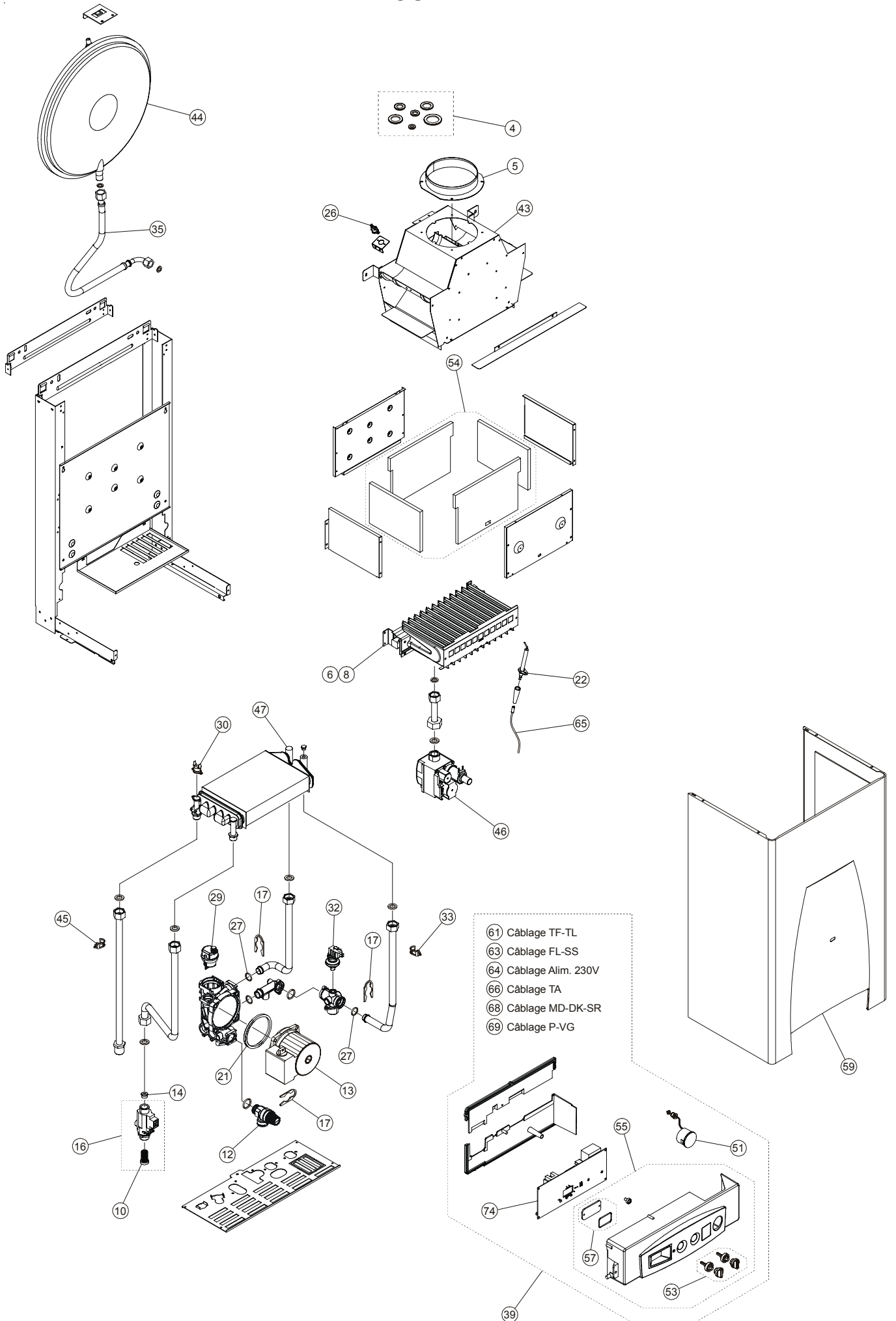


Unical[®]

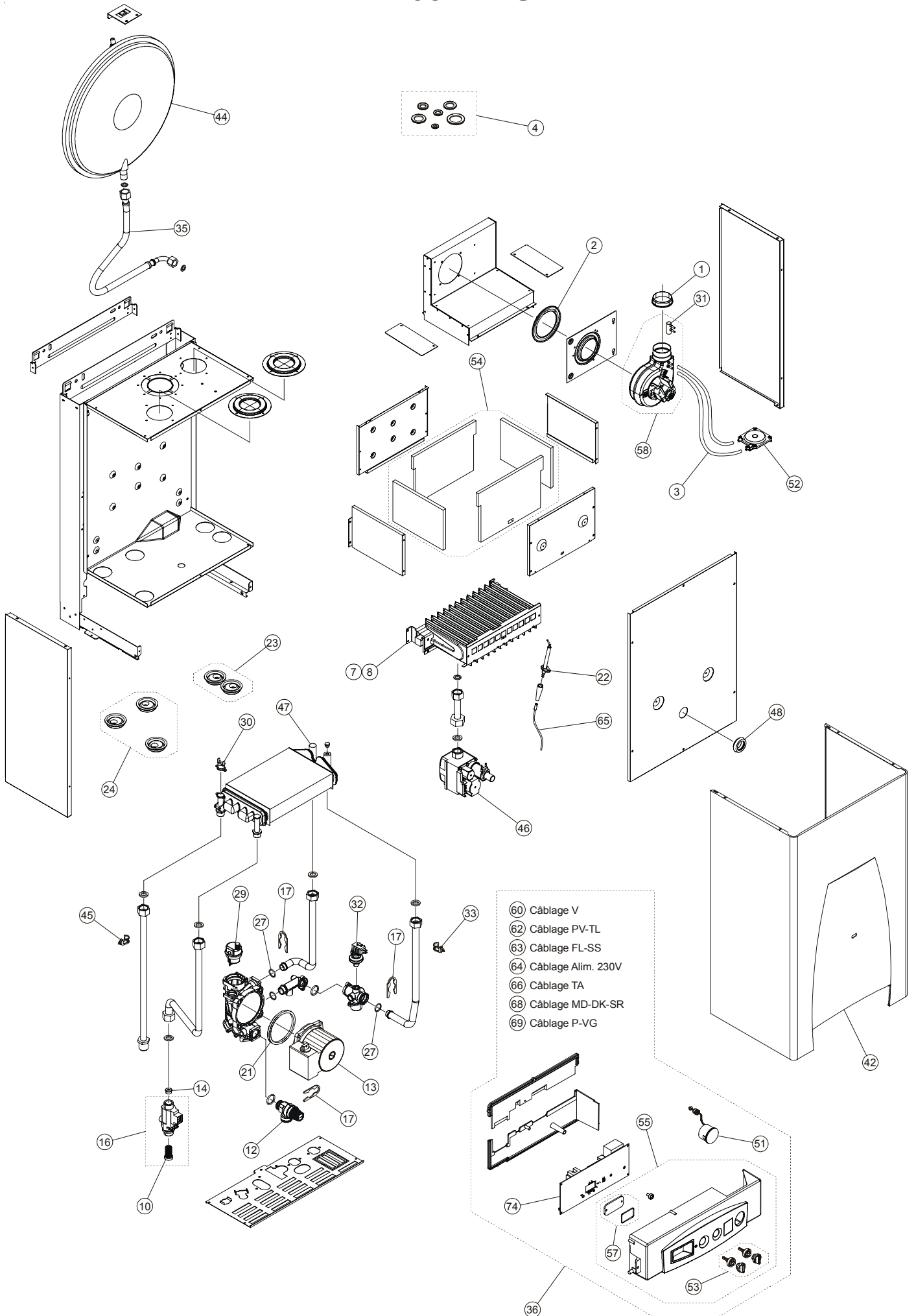
EVE 05



EVE 05 CTN 24



EVE 05 CTFS 24



- 60 Câblage V
- 62 Câblage PV-TL
- 63 Câblage FL-SS
- 64 Câblage Alim. 230V
- 66 Câblage TA
- 68 Câblage MD-DK-SR
- 69 Câblage P-VG

PIECES DE RECHANGE

Pos.	Code	Description
1	03387A	Joint silicone buse ventilateur
2	03676Z	Joint silicone annulaire caisson de ventilation
3	06301	Tube silicone 4x8 rouge
4	06302	Kit joints assortis
5	95000579	Buse départ fumées Ø 125 mm blanche
6	08736	Brûleur GN Eve 05 CTN
7	08734	Brûleur GN Eve 05 CTFS
8	95000678	Brûleur GPL
10	08735	Filtre entrée eau froide
12	08657	Soupape de sécurité 3 bars
13	08656	Moteur pompe + joint + vis
14	95000688	Limiteur de débit
16	08737	Flussostat de priorité sanitaire
17	08738	Clip en "U" fixation pompe
21	06685	Joint annulaire moteur pompe
22	08743	Electrode allumage/ionisation
23	95250808	Joint annulaire passage tuyau Ø 18 mm
24	95250811	Joint annulaire passage tuyau Ø 14 mm
26	04131U	Klixon sécurité fumées 75°C - 230V
27	04134M	Joint o-ring échangeur
29	04635X	Purgeur d'air automatique
30	06173	Klixon sécurité eau 95°C - 230V
31	08744	Venturi ventilateur
32	05357	Pressostat manque d'eau
33	07219	Sonde chauffage à contact 3/4" (SR)
35	07723	Flexible (F 3/8"-FC 1/4")
36	08740	Tableau de commande complet Eve 05 CTFS
39	08741	Tableau de commande complet Eve 05 CTN
42	08659	Jaquette complète
43	08742	Boîte à fumées + plaque support du klixon
44	08661	Vase d'expansion 6 litres rond (G 3/8")
45	06619	Sonde sanitaire à contact 1/2" (SS)
46	08745	Vanne gaz SIEMENS
47	08766	Echangeur en cuivre
48	08746	Vitre viseur de flamme + joint
51	08767	Manomètre rond blanc
52	08747	Pressostat sécurité fumées (75 Pa)
53	08768	Ensemble boutons blancs + axes
54	08748	Ensemble isolation chambre de combustion
55	08749	Façade avant plastique tableau + boutons + axes + écran de protection display
57	08769	Ecran de protection display
58	08750	Ventilateur + venturi
59	08751	Jaquette complète Eve 05 CTFS
60	08752	Câblage V
61	08753	Câblage TF-TL
62	08754	Câblage PV-TL
63	08755	Câblage FL-SS
64	95611022	Câblage Alim. 230V-50Hz

PIECES DE RECHANGE

Pos.	Code	Description
65	08756	Fil électrode allumage/ionisation (rouge) L=33cm
66	95611025	Câblage TA
68	08758	câblage MD–DK–SR
69	08759	câblage P–VG
70	08760	câblage MVD
74	08763	Platine modulante

Unical France S.A.

611 route de Margnolas 01700 LE MAS RILLIER Tél: 04.72.26.81.00 - Fax : 04.72.26.47.48
www.unical.fr

Unical décline toute responsabilité dans le cas d'erreur d'impression ou de transcription. Nous nous réservons le droit de modifier sans préavis les indications reportées dans la présente notice si cela nous semble opportun, tout en laissant les caractéristiques essentielles inchangées.