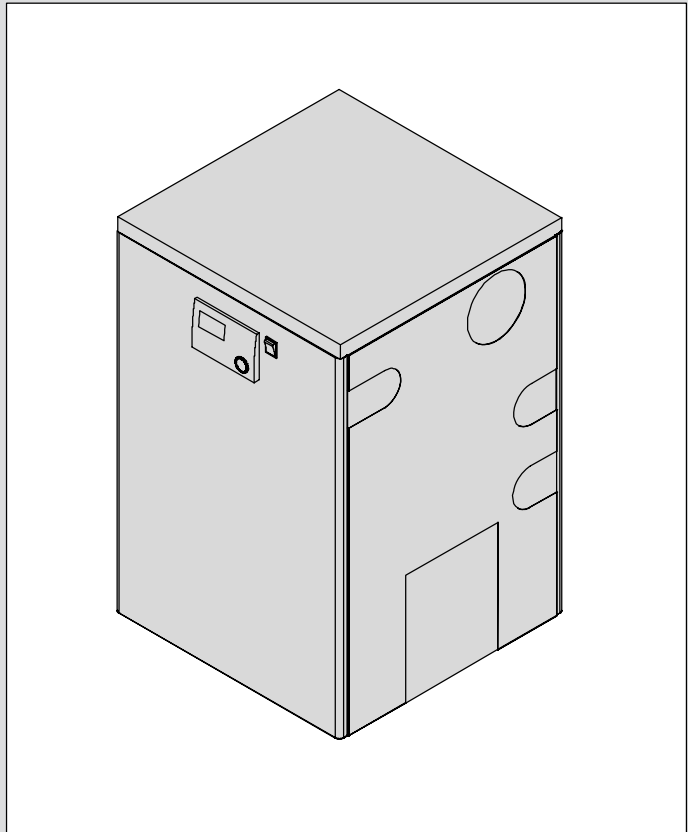


Unical[®]

MODULEX E8



REFERENCES PIECES DE RECHANGE

Pos.	Code	Description
1	02386L	Klixon de sécurité 105°C
2	06593	Filtre à air
3	05370	Interrupteur M/A blanc bipolaire
4	04917Y	Kit joints pour vanne gaz (10 pièces)
5	04918J	Kit vitre viseur de flamme
6	95212673	Panneau frontal jaquette Modulex 100/145
	95212674	Panneau frontal jaquette Modulex 190
	95212675	Panneau frontal jaquette Modulex 240
	95212676	Panneau frontal jaquette Modulex 290
	95212677	Panneau frontal jaquette Modulex 340
7	95371711	Panneau arrière jaquette Modulex 340
	95371710	Panneau arrière jaquette Modulex 290
	95371709	Panneau arrière jaquette Modulex 240
	95371708	Panneau arrière jaquette Modulex 190
	95371707	Panneau arrière jaquette Modulex 100/145
8	95212545	Côté droit jaquette
9	95212546	Côté gauche jaquette
10	95240031	Elément latéral gauche du corps de chauffe
11	95240032	Elément latéral droit du corps de chauffe
12	95240033	Elément intermédiaire du corps de chauffe
13	04873K	Joint ventilateur
14	04932Z	Joint trappe de visite boîte à fumées
15	04933K	Joint récupérateur des condensats Modulex 340
	04934V	Joint récupérateur des condensats Modulex 290
	04935G	Joint récupérateur des condensats Modulex 240
	04936R	Joint récupérateur des condensats Modulex 190
	04937C	Joint récupérateur des condensats Modulex 145
	04938N	Joint récupérateur des condensats Modulex 100
16	08247	Electrode d'allumage
17	08248	Electrode d'ionisation
18	04941F	Joint entrée d'air ventilateur
19	05333	Kit diaphragmes pour collecteur Ø 22 x 36 mm (5 pièces)
20	05334	Kit diaphragmes pour collecteur Ø 17 x 36 mm (2 pièces)
21	04942B	Kit joints pour collecteur départ/retour (7 pièces)
22	04943M	Purgeur d'air automatique
23	04944X	Ventilateur modulant
24	04945T	Vanne gaz Honeywell VK4115
25	06172	Transformateur d'allumage
26	08264	Brûleur en inox
27	04948A	Kit joints supérieurs brûleurs (5 pièces)
28	08272	Platine de commande principale BMM
29	04161P	Sonde à contact T7335D
30	04953D	Pressostat de sécurité fumées
31	05335	Robinet de vidange G¾"
32	04956V	Manomètre rond blanc
33	95310512	Coude en PP type HTB DN 40
34	95310513	Raccord en "T" en PP type HTEA DN 40/40
35	95310515	Tube droit en PP F/F type DN 40 (L=1000 mm)

Unical France S.A.

Z.I. de Sure 01390 SAINT ANDRE DE CORCY Tél: 04.72.26.81.00 - Fax : 04.72.26.47.48
www.unical.fr

Unical décline toute responsabilité dans le cas d'inexactitudes si elles sont dues à des erreurs de transcription et d'impression. Elle se réserve également le droit d'apporter à ses produits les modifications qu'elle jugera utiles ou nécessaires, sans en modifier les caractéristiques essentielles.