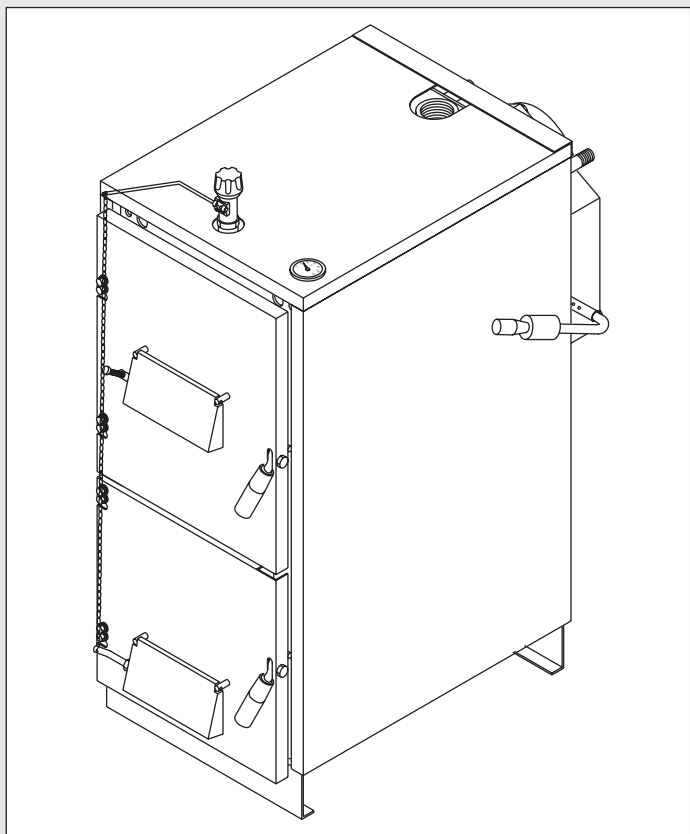


Unical®

FOKOLUS



NOTICE D'INSTALLATION ET D'UTILISATION

(à conserver par l'utilisateur)

TABLE DES MATIERES

1	INFORMATIONS GENERALES	3
1.1	Symboles utilisés dans la présente notice	3
1.2	Utilisation conforme de l'appareil	3
1.3	Traitement de l'eau d'alimentation	3
1.4	Informations à fournir à l'utilisateur	3
1.5	Avertissements pour la sécurité	4
1.6	Plaque signalétique	4
1.7	Avertissements généraux	5
2	CARACTERISTIQUES TECHNIQUES ET DIMENSIONS	6
2.1	Caractéristiques techniques	6
2.2	Dimensions et raccords hydrauliques	7
2.3	Composants principaux	8
2.4	Généralités	8
3	INSTRUCTIONS POUR L'INSTALLATEUR	10
3.1	Avertissements généraux	10
3.2	Normes d'installation	11
3.3	Emballage	12
3.4	Manutention	12
3.5	Installation	13
3.6	Raccordement hydraulique à l'installation	13
3.7	Raccordement de l'échangeur de sécurité thermique	14
3.8	Pompe de recyclage	14
3.9	Instructions de montage	15
3.10	Schémas de raccords hydrauliques et électriques	17
3.11	Raccordement au conduit de cheminée	21
3.12	Remplissage en eau de l'installation	22
4	RACCORDEMENTS ELECTRIQUES	23
5	GENERALITES SUR LE BOIS ET LA MISE EN SERVICE	24
5.1	Premier allumage	24
5.2	Le bois	25
5.3	Taux d'humidité du bois	25
5.4	Dimensionnement des bûches	
5.5	By-pass des fumées	25
5.6	Mise en service	26
5.7	Réglage de l'air de combustion	26
5.8	Vérifications à effectuer après le premier allumage	27
5.9	Avertissements	27
5.10	Fonctionnement en été	28
5.12	Défauts constatés et remèdes	28
6	VERIFICATIONS ET ENTRETIEN	29

Attention : Cette notice technique contient des instructions destinées exclusivement à l'installateur ou à un personnel professionnellement qualifié et autorisé par Unical, en conformité avec les Normes en vigueur. Dans le cas de dommages sur des personnes, animaux ou objets, dérivant du non respect des instructions contenues dans les notices techniques fournies avec la chaudière, le fabricant ne pourra en aucun cas être tenu responsable.

1 INFORMATIONS GENERALES

1.1 - SYMBOLES UTILISÉS DANS LA PRESENTE NOTICE

Lors de la lecture de cette notice, une attention particulière doit être donnée aux paragraphes précédés par les symboles suivants:



DANGER!
Situation dangereuse
pour l'utilisateur



ATTENTION!
Situation potentiellement dangereuse
pour le produit et l'environnement



NOTE!
Avertissements
pour l'utilisateur

1.2 - UTILISATION CONFORME DE L'APPAREIL



La chaudière FOKOLUS a été construite sur la base du niveau actuel de la technique et des règles de sécurité connues, conformément aux Normes en vigueur.

Toutefois, à la suite d'une utilisation impropre, des risques pour la santé de l'utilisateur ou d'autres personnes de son entourage et des dommages à l'appareil ou à d'autres objets, pourraient se produire.

L'appareil est prévu pour fonctionner dans des installations de chauffage à circulation d'eau chaude et toute autre utilisation de ce dernier est considérée comme impropre.

Pour tout dommage résultant d'une utilisation non conforme de l'appareil, UNICAL se dégage de toute responsabilité et dans ce cas, le risque encouru reste complètement à la charge de l'utilisateur.

Pour une utilisation correcte de l'appareil, lire attentivement les instructions et avertissements indiqués dans la présente notice.

1.3 - TRAITEMENT DE L'EAU D'ALIMENTATION



- La dureté de l'eau d'alimentation conditionne la fréquence de détartrage de l'échangeur de chaleur de l'éventuel système de production de l'eau chaude sanitaire.
- Dans le cas d'utilisation d'une eau d'alimentation caractérisée par une dureté supérieure à 15°f, on suggère l'utilisation d'un adoucisseur adapté.
- Il est conseillé de vérifier l'état de détartrage de l'échangeur de l'éventuel système de production d'eau chaude sanitaire dès la fin de la première année d'utilisation de ce dernier et ensuite, sur la base de l'incrustation

1.4 - INFORMATIONS A FOURNIR A L'UTILISATEUR



L'utilisateur doit être obligatoirement informé concernant l'utilisation et le fonctionnement de sa chaudière; en particulier :

- Fournir obligatoirement à l'utilisateur la présente notice, ainsi que les autres documents relatifs à l'appareil et qui se trouvent dans une enveloppe située à l'intérieur du corps de chauffe de ce dernier. **L'utilisateur doit conserver cette documentation dans un endroit accessible, pour pouvoir la consulter ultérieurement.**
- Informer l'utilisateur sur l'importance des ouvertures d'aération du local d'installation et du système d'évacuation des fumées (pas d'obstructions ou de modifications de ces derniers).
- Informer l'utilisateur concernant le contrôle régulier de la pression de l'eau dans la chaudière et les opérations à effectuer pour rétablir une pression correcte si nécessaire, dans l'installation de chauffage.
- Renseigner l'utilisateur concernant le réglage correct des températures de consigne de la chaudière, le fonctionnement de la régulation climatique éventuelle, le réglage des robinets thermostatiques des radiateurs ou du thermostat d'ambiance éventuels et cela, dans l'optique d'économies d'énergie substantielles sur son habitation.
- Rappeler à l'utilisateur qu'il est impératif d'effectuer un entretien régulier de sa chaudière à bois.
- Si l'appareil devait être vendu ou transféré à un autre utilisateur, s'assurer toujours que la présente notice accompagne ce dernier et qu'elle puisse être consultée par le nouvel utilisateur et/ou l'installateur.

1.5 - AVERTISSEMENTS POUR LA SECURITE



ATTENTION!

L'installation, le réglage et l'entretien de l'appareil doivent être effectués par des personnes professionnellement qualifiées, en conformité avec les Normes et dispositions en vigueur. Une erreur d'installation peut provoquer des dommages sur des personnes, animaux ou objets, pour lesquels le fabricant ne pourrait en aucun cas être tenu responsable.



DANGER!

Les travaux d'entretien ou les réparations éventuelles de la chaudière, doivent être effectués par des personnes professionnellement qualifiées et autorisées par UNICAL.

Un entretien insuffisant ou irrégulier peut compromettre la sécurité opérationnelle de l'appareil et provoquer des dommages sur des personnes, animaux ou objets, pour lesquels le fabricant ne pourrait en aucun cas être tenu responsable.



ATTENTION!

Modifications d'éléments raccordés à l'appareil

Ne pas effectuer de modifications sur les éléments suivants:

- la chaudière
- les lignes d'alimentation en eau et en courant électrique
- le conduit d'évacuation des fumées
- la soupape de sécurité et sa tuyauterie de décharge ver l'égout
- les éléments constructifs qui peuvent influencer sur la sécurité opérationnelle de l'appareil



DANGER!

Substances explosives ou facilement inflammables

Ne pas utiliser ou entreposer de matériaux explosifs ou facilement inflammables (par ex.: essence, vernis, papiers, etc.) dans le local où la chaudière se trouve installée.

1.6 - PLAQUE SIGNALÉTIQUE

La plaque signalétique sous forme d'un autocollant, est insérée d'origine dans l'enveloppe contenant les documents fournis d'origine avec la chaudière FOKOLUS et devra être collée par l'installateur en chauffage sur la partie externe du panneau latéral droit d'habillage de la chaudière.

Le numéro d'immatriculation de la chaudière est reporté sur une petite plaque en tôle rivetée sur l'avant du corps de chauffe de cette dernière (dans la partie antérieure supérieure droite).

1.7 - AVERTISSEMENTS GÉNÉRAUX

Cette notice technique fait partie intégrante et essentielle du produit et doit être impérativement remise à l'utilisateur.

Lire attentivement les avertissements contenus dans la présente notice, car ils fournissent des indications importantes au niveau de la sécurité d'utilisation et de manutention.

Conserver avec soin la présente notice afin de pouvoir toujours la consulter ultérieurement.

L'installation et l'entretien de la chaudière doivent être effectués conformément aux Normes en vigueur et en respectant les instructions du fabricant, par des personnes professionnellement qualifiées.

Par "personne professionnellement qualifiée", il s'entend une personne ayant des compétences techniques dans le secteur des composants et des installations de chauffage/de production d'eau chaude sanitaire (E.C.S.).

Un défaut dans l'installation peut entraîner des dommages sur des personnes, animaux ou objets, pour lesquels le fabricant ne peut en aucun cas être tenu responsable.

Au préalable de toute opération d'entretien, de manutention ou de réparation sur l'appareil, couper l'alimentation électrique sur ce dernier (agir pour cela sur l'interrupteur général de coupure situé en amont de la chaudière).

En cas de panne et/ou de fonctionnement anormal de l'appareil, n'envisager aucune tentative de réparation ou d'intervention directe, mais faire immédiatement appel à un personnel professionnellement compétente.

L'éventuelle intervention de réparation devra être effectuée exclusivement par un personnel professionnellement compétent, qui n'utilisera que des pièces de remplacement d'origine. Le non respect des clauses décrites ci-dessus peut compromettre la sécurité d'utilisation de l'appareil.

Pour garantir l'efficacité de l'appareil et pour son fonctionnement correct, il est indispensable de faire effectuer un entretien périodique de ce dernier, en se conformant toujours aux instructions fournies par **UNICAL**.

Lorsque l'on décide de ne plus utiliser l'appareil, il est impératif de rendre inoffensives les parties qui peuvent être sources potentielles de danger.

Dans le cas où l'appareil devrait être vendu ou transféré chez un utilisateur différent, s'assurer toujours que cette notice technique accompagne le matériel, afin que le nouveau propriétaire ou l'installateur puissent la consulter.

Cet appareil devra être destiné exclusivement à l'usage pour lequel il a été conçu et toute autre utilisation aléatoire devra être considérée comme impropre et dangereuse.

CARACTERISTIQUES TECHNIQUES ET DIMENSIONS

2.1 - CARACTERISTIQUES TECHNIQUES

Le générateur de chaleur modèle **FOKOLUS** est une chaudière en acier fonctionnant au bois, avec une chambre de combustion en dépression.

Elle peut être fournie dans les versions suivantes :

FOKOLUS 20
FOKOLUS 30
FOKOLUS 40

DESCRIPTION DES COMPOSANTS :

- Corps de chauffe en acier avec chambre de combustion partiellement recouverte de matériau réfractaire.
- Brûleur composé par des grilles en fonte.
- Echangeur de chaleur horizontal par ailettes sèches.
- Porte supérieure de chargement en bois revêtue intérieurement de matériau réfractaire et dotée d'un orifice d'admission d'air secondaire.
- Porte inférieure de décendrage revêtue intérieurement de matériau réfractaire et dotée d'un volet articulé d'admission d'air primaire.
- Régulateur de tirage thermostatique contrôlant automatiquement l'admission de l'air primaire.
- Boîte à fumées postérieure avec trappe de ramonage et d'inspection.
- Echangeur de sécurité thermique soudé dans le corps de chauffe.
- Isolation du corps de chauffe par un manteau de laine minérale de 60 mm d'épaisseur.
- Habillage en tôles d'acier vernies au four.

Caractéristiques techniques et dimensions

2.2 - DIMENSIONS ET RACCORDEMENTS HYDRAULIQUES

1. Porte supérieure de chargement
2. Porte inférieure de décendrage
3. Régulateur de tirage thermostatique
4. Volet de réglage air secondaire
5. Volet articulé de réglage air primaire
6. Chaînette du régulateur de tirage
7. Poignée avec contrepoids ouverture by-pass
8. Boîte à fumées postérieure
9. Trappe de visite boîte à fumées
- T1. Départ installation de chauffage
- T2. Retour installation de chauffage
- T3. Raccord régulateur de tirage thermostatique
- T4. Départ cheminée
- T5. Raccords échangeur de sécurité thermique
- T6. Doigt de gant sonde du thermomètre
- T7. Raccord sonde soupape de sécurité thermique

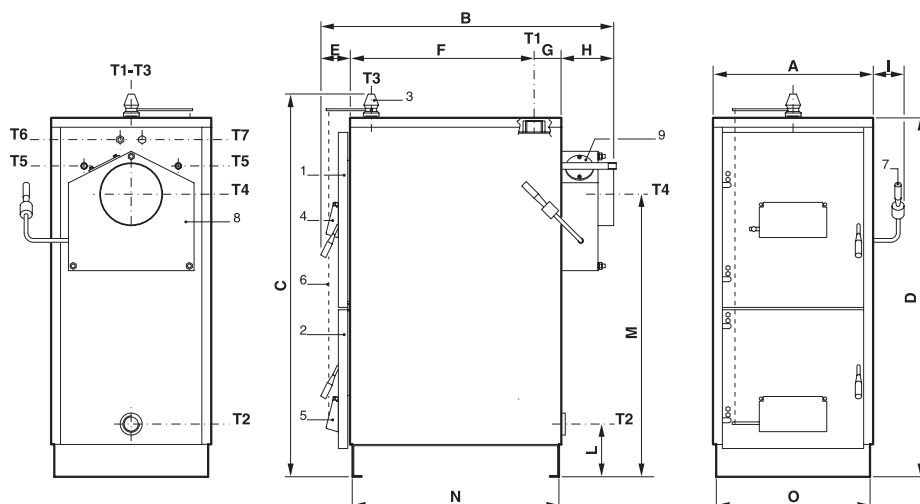


fig. 1

MODELE		FOKOLUS 20	FOKOLUS 30	FOKOLUS 40
PUISSANCE UTILE AU BOIS*	(kW)	20	30	40
DEBIT THERMIQUE AU BOIS	(kW)	30,8	46,2	61,5
DIMENSIONS				
A	(mm)	510	590	590
B	(mm)	776	946	1146
C	(mm)	1260	1260	1260
D	(mm)	1143	1143	1143
E	(mm)	106	106	106
F	(mm)	416	586	786
G	(mm)	87	87	87
H	(mm)	167	167	167
I	(mm)	62	62	62
L	(mm)	168	168	168
M	(mm)	900	900	900
N	(mm)	488	658	658
O	(mm)	490	570	570
RACCORDS	T1 - T2	UNI ISO 7/1	Rp 2	Rp 2
	T3	UNI ISO 7/1	Rp ¾	Rp ¾
	T4	(Øe mm)	200	200
	T5	UNI ISO 7/1	R ½	R ½
	T6 - T7	UNI ISO 7/1	Rp ½	Rp ½
CONTENANCE EN EAU	(l)	35	53	67
PERTES DE CHARGE COTE EAU **	(m c.e.)	0,3	0,3	0,4
TIRAGE DE CHEMINEE NECESSAIRE	(mm c.e.)	1,5	1,5	1,5
PRESSION MAXI DE SERVICE	(bar)	3	3	3
CAPACITE DE CHARGEMENT EN BOIS	(l)	70	125	165
OUVERTURE PORTE DE CHARGEMENT	(mm)	360x380	440x380	440x380
POIDS	(kg)	—	—	—
LONGUEUR DES BUCHES	(cm)	33	50	70

* Puissance obtenue avec du bois de bonne qualité ayant un taux d'humidité de 15%.

** Pertes de charge correspondantes à un DT = 15°C.

Caractéristiques techniques et dimensions

2.3 - COMPOSANTS PRINCIPAUX

1. Régulateur de tirage thermostatique
 2. Panneau supérieur de l'habillage
 3. Isolation du corps de chauffe en laine minérale
 4. Porte supérieure de chargement
 5. Porte inférieure de déchargement
 6. Voûte en matériau réfractaire
 7. By-pass des fumées
 8. Boîte à fumées
 9. Ailettes de l'échangeur de chaleur
 10. Grilles en fonte supportant le combustible
 11. Cendrier
 12. Echangeur de sécurité thermique
 13. Plaque de guidage du bois
- M Départ installation de chauffage
R Retour installation de chauffage

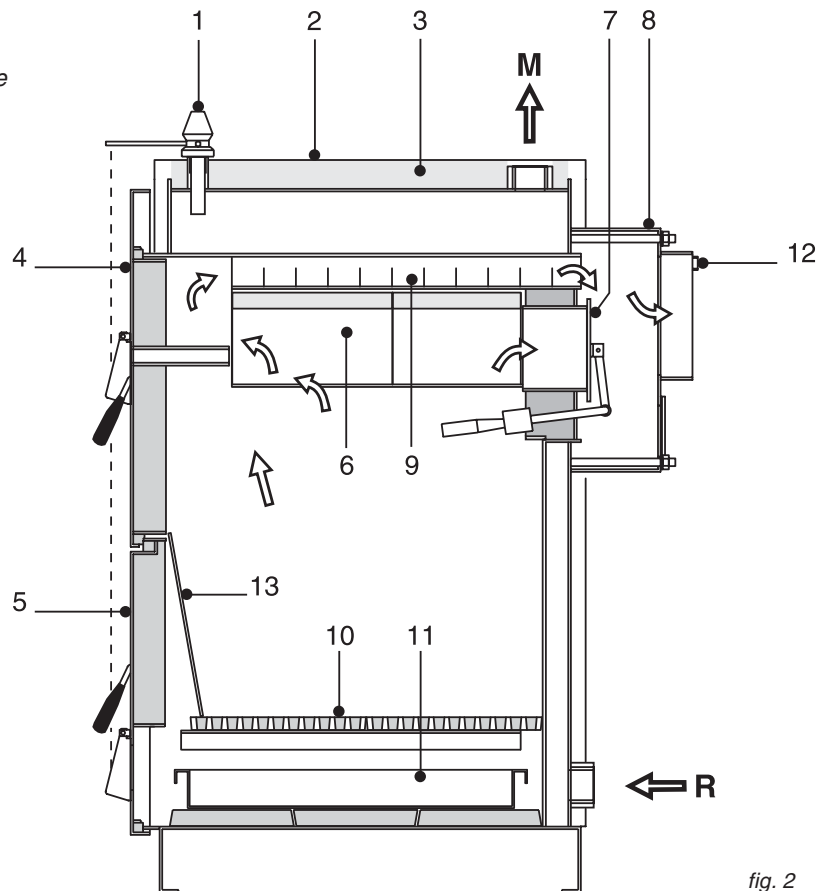


fig. 2

N.B. : Les grilles en fonte sont sujettes à l'usure. Une vérification annuelle de leur état est toutefois conseillée, afin d'éviter toute anomalie de fonctionnement de la chaudière au cours du temps.

2.4 - GENERALITES

Par l'intermédiaire du régulateur de tirage thermostatique équipant d'origine la chaudière FOKOLUS, on obtient la régulation automatique de l'admission d'air primaire dans le foyer de cette dernière.

Le régulateur de tirage, par l'intermédiaire d'une chaînette de transmission, actionne le volet articulé d'entrée d'air primaire situé sur la porte inférieure de déchargement et cet air primaire sera ensuite dirigé dans la partie inférieure des grilles en fonte du foyer, avant de traverser le lit de braises. Lorsque la température de consigne réglée par l'installateur ou l'utilisateur sera atteinte, le régulateur de tirage réduira automatiquement l'ouverture du volet articulé d'entrée d'air primaire, de manière à ralentir la combustion du bois et éviter de ce fait une surchauffe de l'eau contenue dans le corps de chauffe de la chaudière.

Dans le but d'optimiser la combustion, la chaudière FOKOLUS, par l'intermédiaire d'un tube rectangulaire en acier réfractaire positionné à l'intérieur de la porte de chargement supérieure et doté d'un volet réglable, distribue l'air secondaire à contre-courant par rapport au parcours ascendant de la flamme.

Ce procédé de préchauffage de l'air secondaire, qui augmente nécessairement le rendement du générateur, permet d'obtenir une combustion plus complète du combustible.

STRUCTURE DE LA CHAUDIERE FOKOLUS

Le corps de chauffe de la chaudière est constitué par deux enveloppes en tôles d'acier, intérieure et extérieure, entre lesquelles circule l'eau du circuit de chauffage (fig. 3).

Le magasin de chargement en bois de grande capacité, est doté d'une voûte particulière en matériau réfractaire à haute résistance thermique et mécanique, ayant pour fonction de maintenir sèche la zone du by-pass des fumées dans toutes les conditions de fonctionnement.

On peut distinguer les composants suivants (fig. 3):

1. Zone des braises
 2. Magasin de chargement en bois
 3. Voûte en matériau réfractaire
 4. Echangeur de chaleur
 5. Echangeur de sécurité thermique
 6. Eau du circuit de chauffage
- M Départ installation de chauffage
R Retour installation de chauffage

SURFACES D'ÉCHANGE (4)

Dans une chaudière fonctionnant au bois sans dépôt de soufre, ni goudron au niveau du foyer, il est important d'obtenir une température des fumées à la sortie la plus basse possible afin d'améliorer le rendement. Pour cela, les passages des fumées se font à travers des surfaces sèches (pos.4) largement éprouvées dans des chaudières fonctionnant avec des brûleurs au fioul, sans risque de condensation à basse température.

Ces surfaces d'échange sèches sont constituées par des cornières soudées, dotées d'entailles régulièrement espacées, pour éviter tout risque lié à la dilatation de l'acier.

Les résidus solides de la combustion (cendres volatiles) les plus légers seront entraînés par la vitesse de propagation de la flamme vers la boîte à fumées postérieure, dans laquelle ils se déposeront ensuite et en seront retirés lors des opérations d'entretien périodique.

Les résidus les plus lourds se déposeront à l'inverse dans la partie inférieure du magasin de chargement en bois et pourront être retirés aisément par la porte inférieure de décendrage, lors des opérations d'entretien périodique.

CHAMBRE DE COMBUSTION (2)

Le bois de chauffage est caractérisé par un taux d'humidité élevé par rapport aux autres types de combustibles. La première opération effectuée à l'intérieur du magasin de chargement en combustible sera par conséquent le séchage. Un trop fort pourcentage d'humidité pourra être la source de phénomènes visibles de condensation dans la chaudière et aussi au niveau du conduit de cheminée.

Afin de limiter cet inconvénient, il est nécessaire de maintenir la température de fonctionnement de la chaudière à un niveau relativement élevé (80°C minimum).

Pour pouvoir réguler la température de départ vers l'installation, il faut impérativement prévoir une vanne de mélange à 3 ou 4 voies entre la chaudière à température constante et le réseau de chauffage lui-même.

L'absence d'une vanne de mélange sur l'installation de chauffage, entraîne obligatoirement l'annulation de la garantie fabricant.

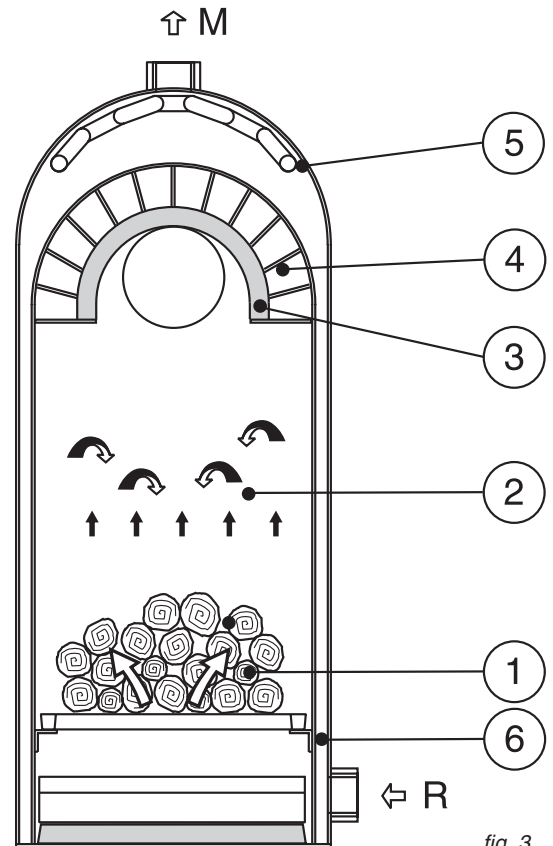


fig. 3

Afin de limiter au maximum les conséquences de la formation de condensats acides (goudronnage excessif du magasin de chargement en bois, corrosion des tôles en acier, etc...), il est opportun de ne charger la chaudière que de la quantité de bois nécessaire aux besoins en chauffage de l'installation, de façon à éviter de trop longues périodes de ralenti du générateur avec un magasin de stockage totalement rempli.

Les remarques ci-dessus n'empêchent pas l'éventuelle condensation dans le conduit de cheminée, car cette dernière dépend exclusivement des conditions de tirage et d'isolation de ce dernier. C'est pourquoi il est fortement recommandé d'isoler et de rendre étanche le conduit de cheminée qui sera utilisé avec une chaudière à bois.

3

INSTRUCTIONS POUR L'INSTALLATEUR

3.1 - AVERTISSEMENTS GÉNÉRAUX



DANGER!

Cet appareil doit être destiné exclusivement à l'usage pour lequel il a été conçu. Toute autre utilisation doit être considérée comme impropre et potentiellement dangereuse. Cette chaudière sert à réchauffer de l'eau à une température inférieure à celle de l'ébullition, à la pression atmosphérique.



DANGER!

L'appareil est conçu pour être installé exclusivement à l'intérieur d'un local technique adéquat et par conséquent, ne peut pas fonctionner à l'extérieur.



ATTENTION!

Au préalable de l'installation de la chaudière, on recommande vivement que soit effectués par une personne professionnellement qualifiée:

- a) Un rinçage complet à chaud de toutes les tuyauteries de l'installation de chauffage, pour enlever les résidus ou impuretés éventuels qui pourraient compromettre le fonctionnement correct de la chaudière.
- b) La vérification que le conduit de cheminée ne comporte pas d'étranglement ou de dévoiement dans son tracé, dépasse le faitage d'au moins 0,40 mètre, soit correctement isolé sur toutes ses faces ou tubé sur toute sa hauteur et soit utilisé exclusivement pour la chaudière FOKOLUS (pas d'autre appareil raccordé sur ce même conduit). Uniquement après avoir effectué toutes ces vérifications, on pourra raccorder le tuyau de liaison entre la chaudière et le conduit de cheminée.



ATTENTION!

L'appareil doit être installé uniquement par une personne professionnellement qualifiée qui, sous sa propre responsabilité, puisse garantir le respect des Normes en vigueur.



NOTE!

La chaudière doit être raccordée à une installation de chauffage compatible avec ses caractéristiques techniques et sa puissance.

3.2 - NORMES D'INSTALLATION

La chaudière **FOKOLUS** est prévue pour fonctionner au bois.

L'installation et la maintenance de la chaudière doivent être effectuées par des personnes professionnellement qualifiées et en conformité avec les Normes et règles de l'art en vigueur décrites ci-dessous .

- D.T.U. 65-11 "Dispositifs de sécurité des installations de chauffage central concernant le bâtiment" d'octobre 1973.
- D.T.U. 24-1 "Travaux de fumisterie" de mars 1976.
- D.T.U. 70-1 "Installations électriques des bâtiments à l'usage d'habitation" de février 1988.

Instructions pour l'installation

3.3 - EMBALLAGE

La chaudière **FOKOLUS** est livrée démontée : l'habillage en tôles d'acier, les poignées d'ouverture des portes et les accessoires de nettoyage, sont fournis séparément dans des cartons (fig.4).

L'isolation du corps de chauffe est livrée enroulée à l'intérieur du foyer de la chaudière.



Après avoir retiré tout l'emballage, s'assurer de l'intégrité de son contenu.

En cas de doute, ne pas utiliser l'appareil, mais s'adresser directement au fournisseur de ce dernier.



Les différents éléments composant l'emballage (cartons, agrafes, sachets en plastique, etc...) **ne doivent pas être laissés à la portée des enfants.**

Description des colis :

1. Corps de chauffe en acier
2. Carton contenant l'habillage de la chaudière
3. Carton contenant les accessoires et les poignées

Dans l'enveloppe porte documents située d'origine dans le magasin de chargement en bois, on trouvera :

- la présente notice d'installation et d'utilisation,
- la notice d'utilisation,
- le bon de garantie,
- la plaque signalétique adhésive.



Dans le cas d'un stockage prolongé de la chaudière, nous conseillons vivement de protéger celle-ci de façon adéquate.

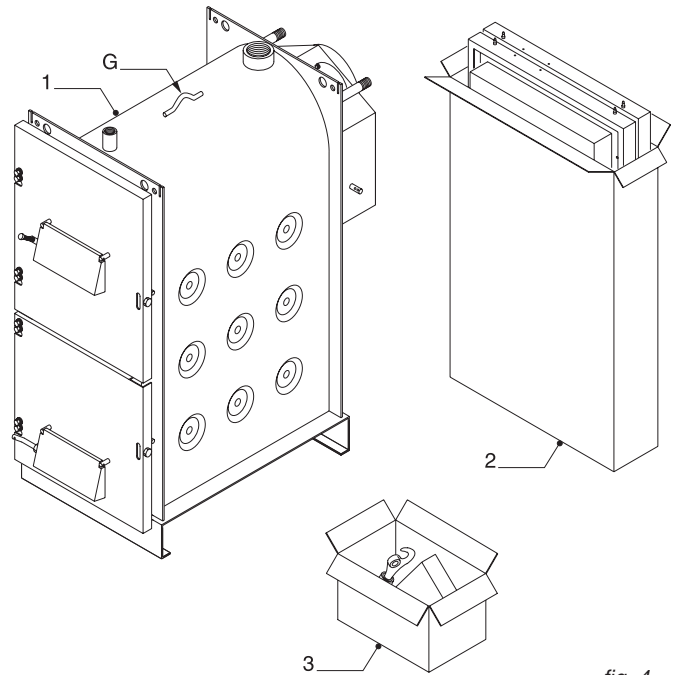


fig. 4

3.4 - MANUTENTION

Afin de faciliter le chargement et le déchargement de la chaudière, est prévu dans la partie supérieure du corps de chauffe en acier de cette dernière un anneau (rep.G, fig. 4) pour le levage de cette dernière.

3.5 - INSTALLATION

La FOKOLUS ne diffère pas d'une chaudière à combustible solide normale et de ce fait, il n'existe pas de normes d'installation particulières autres que les dispositions de sécurité prévues par les Normes en vigueur.

Le local d'installation doit être aéré par des ouvertures de superficie totale égale à 0,50 m² au minimum.

La chaudière pourra être directement posée sur le sol, car elle est équipée de son propre châssis de support. Toutefois, dans le cas de chaufferies très humides, il est préférable de prévoir un socle en béton pour recevoir celle-ci.

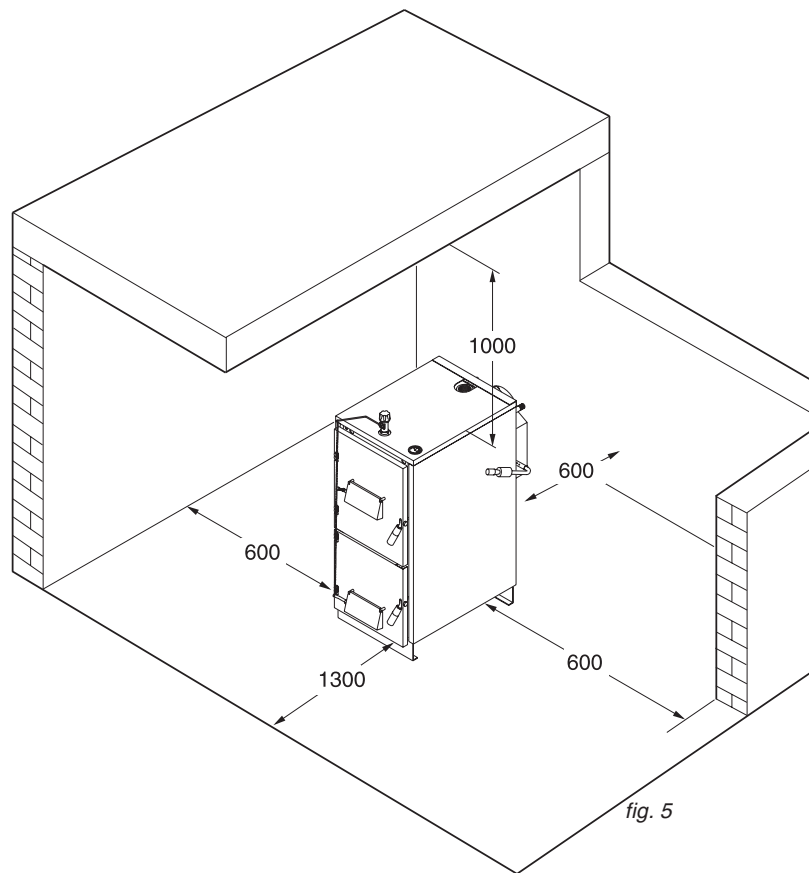
Une fois l'installation terminée, la chaudière devra être positionnée horizontalement et de façon stable, pour réduire les éventuelles vibrations et bruits.

POSITIONNEMENT EN CHAUFFERIE

Pour faciliter le nettoyage des ailettes de l'échangeur de chaleur supérieur, il faudra impérativement laisser devant la chaudière un espace libre au moins égal à la longueur de cette dernière et vérifier que la porte inférieure de décendrage puisse s'ouvrir complètement à 90°, sans rencontrer d'obstacles.

Sur l'arrière de la chaudière, on devra laisser un espace libre suffisant pour permettre l'accès à la trappe de visite de la boîte à fumées ou le démontage éventuel de cette dernière.

N.B.: Les distances minimales indiquées sur la fig. 5, sont indispensables pour faciliter le chargement en bois et l'entretien périodique de la chaudière.



3.6 - RACCORDEMENT HYDRAULIQUE A L'INSTALLATION

Les tuyauteries de départ et de retour de l'installation de chauffage devront être connectées sur les raccords respectifs de la chaudière, comme indiqué sur la fig. 2 de la page 8.

Pour le dimensionnement des tuyauteries du circuit de chauffage, il est nécessaire de tenir compte des pertes de charges induites par les différents composants de l'installation et par sa propre configuration.

Le parcours des tuyauteries du circuit de chauffage devra être étudié avec soin, pour éviter la formation de bulles d'air et pour faciliter la purge en continu de l'installation.



ATTENTION!

S'assurer que les tuyauteries de l'installation de chauffage ne soient pas utilisées comme mise à la terre de l'installation électrique ou téléphonique, car elles ne sont absolument pas prévues à cet effet.

Instructions pour l'installation

3.7 - RACCORDEMENT DE L'ÉCHANGEUR DE SÉCURITÉ THERMIQUE

Les chaudières à combustible solide doivent être installées en conformité avec les sécurités prévues par les Normes spécifiques en vigueur.

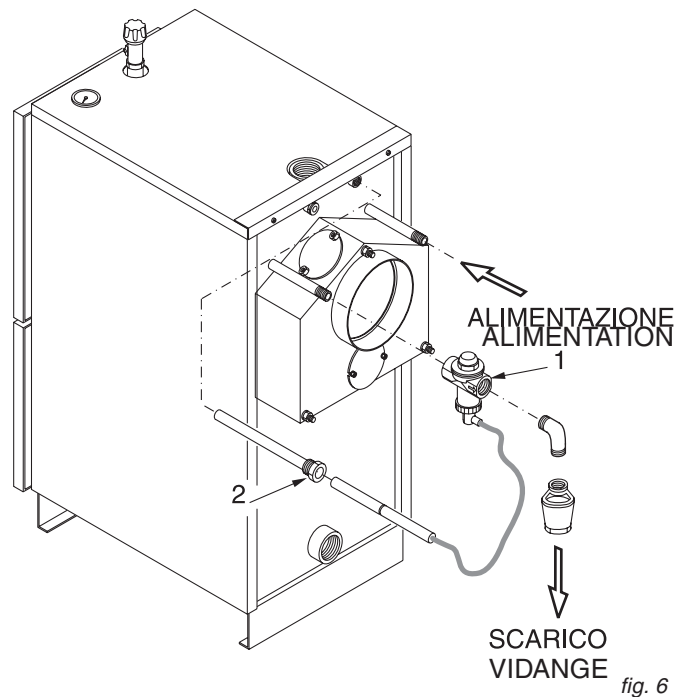
A cette fin, les chaudières FOKOLUS sont munies d'origine d'un échangeur de sécurité thermique soudé à l'intérieur du corps de chauffe en acier. Celui-ci devra être raccordé d'un côté (les raccords sont réversibles) à une alimentation en eau du réseau de ville et de l'autre à l'égout, par l'intermédiaire de la soupape thermique tarée à 95°C (pos.1) et dont la sonde sera vissée dans le raccord bouchonné prévu à cet effet (pos.2), comme indiqué sur la fig. 6 (soupape de sécurité thermique non fournie par Unical).

Prévoir en correspondance avec la sortie de l'échangeur de sécurité thermique, un tuyau de décharge vers l'égout équipé d'un siphon. La décharge vers l'égout devra être obligatoirement démontable et contrôlable visuellement.



ATTENTION !

En cas d'absence du raccordement de cette vidange à l'égout, l'intervention éventuelle de la soupape de sécurité thermique peut causer des dommages sur des personnes, animaux ou objets, pour lesquels le fabricant ne peut en aucun cas être tenu responsable



3.8 - POMPE DE RECYCLAGE

Pour le bon fonctionnement de la chaudière FOKOLUS, il est absolument obligatoire d'installer une pompe de recyclage (non fournie par Unical) entre les raccords hydrauliques de départ et de retour de cette dernière et cela, pour éviter des retours d'eau à basse température dans le corps de chauffe en acier, qui pourraient en compromettre fortement la durée de vie.

Le non raccordement de la pompe de recyclage comme décrit plus haut, en plus de réduire la durée de vie du corps de chauffe en acier de la chaudière, invalidera immédiatement la garantie fabricant de 3 années sur ce dernier.

Le raccordement électrique de la pompe de recyclage devra être effectué conformément aux schémas indiqués sur les fig. 12, 14 et 16 du paragraphe 3.10.

3.9 - INSTRUCTIONS DE MONTAGE

- A) Mettre en place les poignées d'ouverture (pos.1) sur les portes supérieure de chargement et inférieure de déchargement, au moyen des boulons de blocage (pos.2) prévus à cet effet.
- B) Mettre en place la manette de commande coudée du by-pass (pos. 3) sur l'axe sortant de la boîte à fumées postérieure, en la fixant au moyen des deux vis autoforeuses (pos.4) fournies dans le carton contenant les accessoires.
- C) Visser le contrepoids du by-pass (pos.5) sur la manette de commande coudée (pos.3).
- D) Visser la poignée en bakélite de commande du by-pass (pos.6) sur le contrepoids (pos.5).
- E) Visser dans le raccord situé sur la partie avant supérieure du corps de chauffe de la chaudière, le régulateur de tirage thermostatique (pos.7).

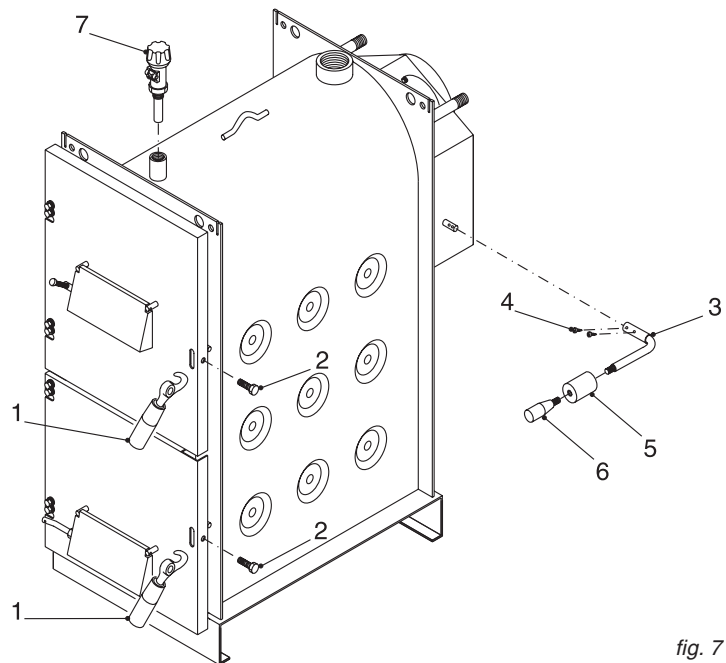


fig. 7

- A) Mettre en place l'isolation (pos.1) autour du corps de chauffe, en effectuant la découpe adaptée au niveau du raccord de départ chauffage supérieur arrière.
- B) Accrocher le panneau latéral gauche (pos.2) sur le corps de chauffe, au moyen des encoches prévues à cet effet dans la partie supérieure de ce dernier.
- C) Accrocher le panneau latéral droit (pos.3) sur le corps de chauffe de la même manière.
- D) Emboîter le panneau supérieur (pos.4) sur les panneaux latéraux après avoir au préalable fixé le thermomètre (pos.5) dans son logement et avoir mis en place le bulbe de celui-ci dans le doigt de gant prévu à cet effet dans la partie supérieure postérieure du corps de chauffe.
- E) Mettre en place, puis fixer le profilé de renfort arrière (pos. 6) du panneau supérieur, au moyen des vis autoforeuses (pos.7) fournies à cet effet.
- F) Coller la plaque signalétique adhésive fournie dans l'enveloppe porte documents sur le panneau latéral droit de l'habillage, après avoir nettoyé et dégraissé au préalable avec un produit adéquat, la zone intéressée.

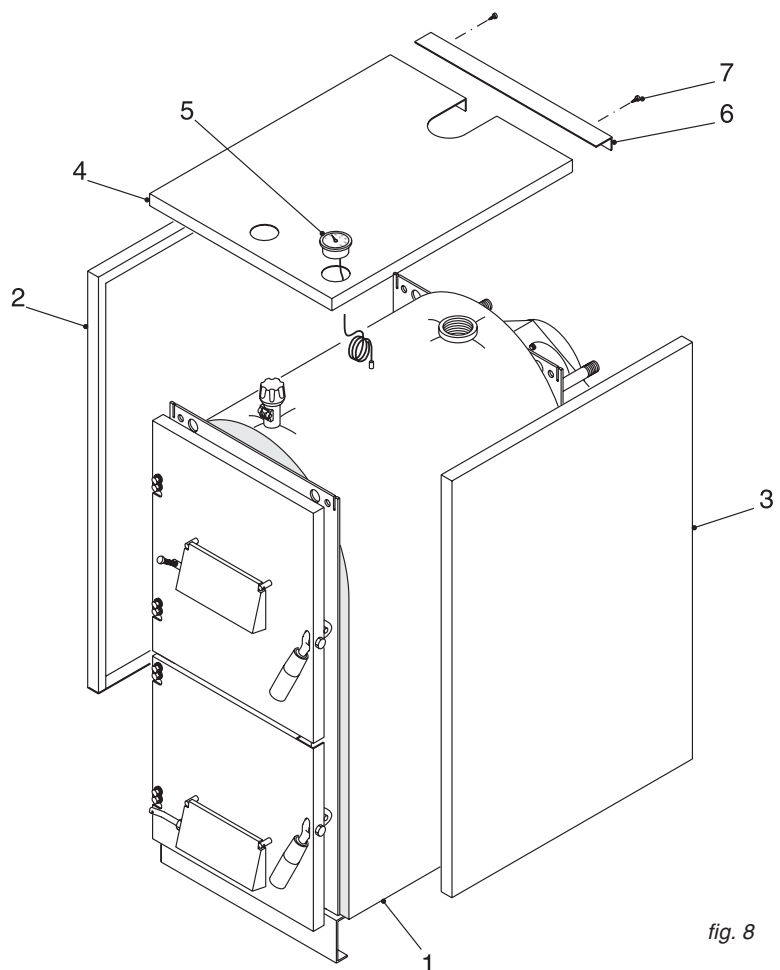


fig. 8

Instructions pour l'installation

- A) Accrocher une extrémité de la chaînette sur le volet articulé d'entrée d'air primaire (pos.1).
- B) Accrocher l'autre extrémité de la chaînette dans l'orifice prévu à cet effet (pos.2) situé au bout de l'axe de commande du régulateur de tirage thermostatique.
- C) Insérer l'axe de commande (pos.3) dans l'orifice prévu à cet effet sur le régulateur de tirage thermostatique, puis le bloquer dans la position adéquate au moyen de la vis de serrage (pos.4).

Le réglage correct de la tension exercée sur la chaînette de transmission, doit être effectué lorsque le volet articulé d'entrée d'air primaire se trouve en position de fermeture et que la chaudière est complètement froide (la chaînette devra se trouver en simple tension dans ces conditions).

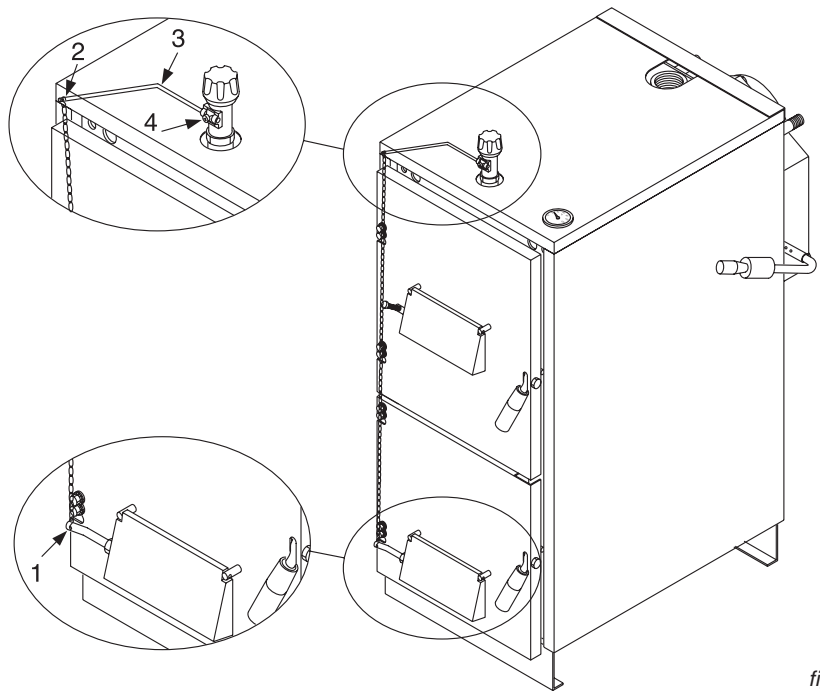


fig. 9

3.10 - SCHEMAS DE RACCORDEMENTS HYDRAULIQUES ET ELECTRIQUES

Avertissement!

Les schémas de principe représentés ci-après sont donnés uniquement à titre d'exemple et n'excluent aucunement les cas particuliers d'installations de chauffage que l'on peut rencontrer dans la réalité.

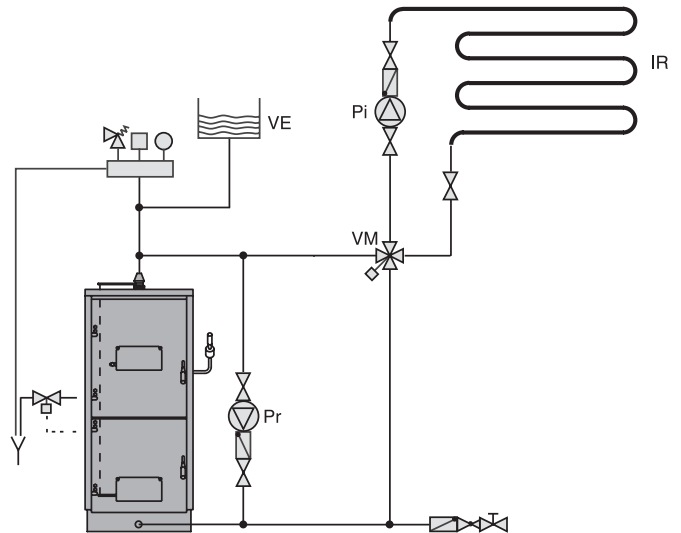
Installation de chauffage avec régulation de la température dans l'installation par l'intermédiaire d'une vanne de mélange à 3 ou 4 voies à commande manuelle.

I

Nous conseillons d'insérer sur la ligne d'alimentation de la pompe d'installation de chauffage un thermostat limiteur de départ, avec son bulbe de mesure positionné dans le doigt de gant postérieur supérieur de la chaudière FOKOLUS, afin d'autoriser le fonctionnement de la pompe de circulation uniquement lorsque la température dans le corps de chauffe de la chaudière devient supérieure à 65°C (**température minimale**).

Ce même thermostat limiteur de départ coupera la pompe de circulation vers l'installation de chauffage lorsque la température dans le corps de chauffe de la chaudière sera redescendue en dessous de la valeur limite, afin de protéger celle-ci durablement contre la corrosion et empêcher la formation de condensation.

Ce système de protection du corps de chauffe en acier contre la condensation et donc la corrosion, est complémentaire avec la pompe de recyclage qui, nous le rappelons, est **obligatoire pour la validation de la garantie fabricant**.



CALDAIA A LEGNA
CHAUDIERE A BOIS

fig. 11

Légende:

- Pr = pompe de recyclage (**obligatoire pour la validation de la garantie fabricant**)
- VM = vanne de mélange à 3 ou 4 voies (**obligatoire pour la validation de la garantie fabricant**)
- Pi = pompe installation de chauffage
- VE = vase d'expansion ouvert
- IR = installation de chauffage (plancher chauffant ou radiateurs)
- TA = thermostat d'ambiance éventuel
- lpr = interrupteur pompe de recyclage

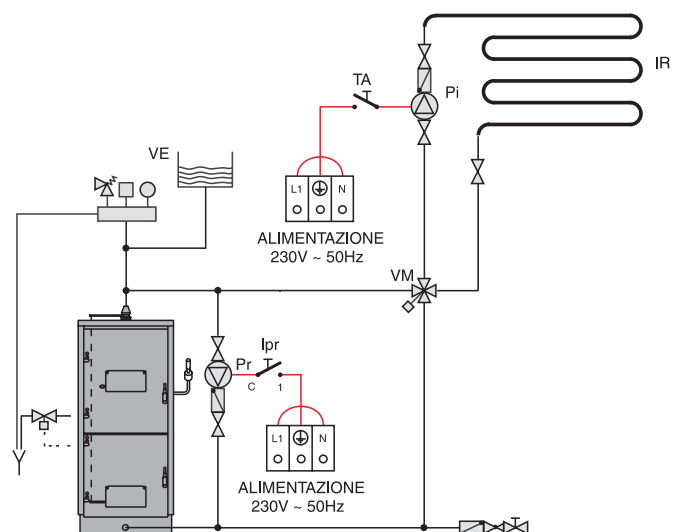


fig. 12

Instructions pour l'installation

Installation de chauffage avec régulation de la température dans l'installation par l'intermédiaire d'une vanne de mélange à 3 ou 4 voies à commande manuelle.

Production d'eau chaude sanitaire par ballon à accumulation avec serpentin d'échange incorporé ou échangeur à plaques, séparé de la chaudière et équipé d'une pompe de charge spécifique .

Nous conseillons d'insérer sur la ligne d'alimentation de la pompe d'installation de chauffage un thermostat limiteur de départ, avec son bulbe de mesure positionné dans le doigt de gant postérieur supérieur de la chaudière FOKOLUS, afin d'autoriser le fonctionnement de la pompe de circulation uniquement lorsque la température dans le corps de chauffe de la chaudière devient supérieure à 65°C (**température minimale**).

Ce même thermostat limiteur de départ coupera la pompe de circulation vers l'installation de chauffage lorsque la température dans le corps de chauffe de la chaudière sera redescendue en dessous de la valeur limite, afin de protéger celle-ci durablement contre la corrosion et empêcher la formation de condensation.

Ce système de protection du corps de chauffe en acier contre la condensation et donc la corrosion, est complémentaire avec la pompe de recyclage qui, nous le rappelons, est **obligatoire pour la validation de la garantie fabricant**.

La pompe de charge du ballon d'eau chaude sanitaire fonctionnera indépendamment de la pompe d'installation de chauffage et sera commandée par un thermostat positionné au niveau du ballon d'accumulation.

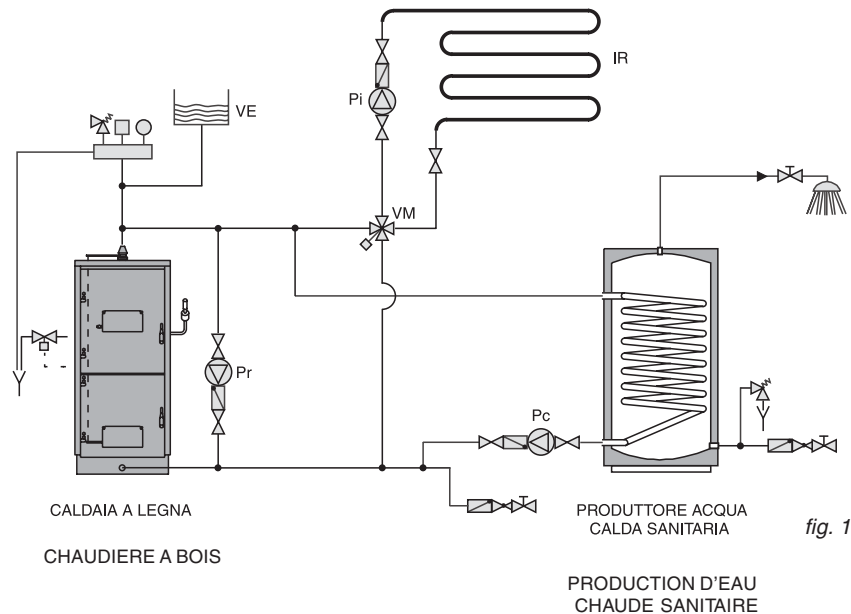


fig. 13

Légende:

- Pr = pompe de recyclage (**obligatoire pour la validation de la garantie fabricant**)
- VM = vanne de mélange à 3 ou 4 voies (**obligatoire pour la validation de la garantie fabricant**)
- Pi = pompe installation de chauffage
- VE = vase d'expansion ouvert
- IR = installation de chauffage (plancher chauffant ou radiateurs)
- Pc = pompe de charge du ballon d'eau chaude sanitaire
- TA = thermostat d'ambiance éventuel
- TB = thermostat du ballon d'eau chaude sanitaire
- Ipr = interrupteur pompe de recyclage

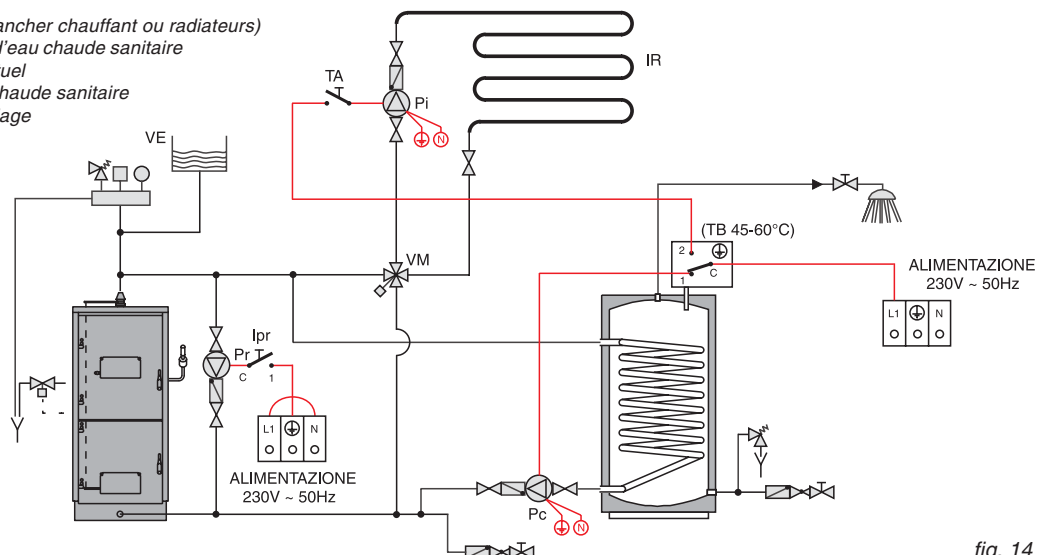


fig. 14

Instructions pour l'installation

Installation de chauffage avec régulation de la température dans l'installation par l'intermédiaire d'une vanne de mélange à 3 ou 4 voies motorisée.

Production d'eau chaude sanitaire par ballon à accumulation avec serpentin d'échange incorporé ou échangeur à plaques, séparé des chaudières et équipé d'une pompe de charge spécifique .

Chaudière auxiliaire (au fioul par exemple) en relèvement pouvant éventuellement assurer la production d'eau chaude sanitaire en été.

Les deux chaudières seront raccordées hydrauliquement en parallèle et la vanne déviatrice VD, manuelle, permettra d'insérer alternativement dans le circuit de chauffage la chaudière FOKOLUS ou la chaudière auxiliaire. Dans ce type d'installation de chauffage, la chaudière non utilisée n'étant pas irriguée durant cette période, on obtient une réduction importante des pertes de chaleur passives vers l'ambiance.

La gestion de l'installation de chauffage sera assurée par une régulation électronique climatique, qui agira sur une vanne de mélange motorisée sur la base d'une courbe de chauffe imposée (à partir des données fournies par la sonde extérieure et la sonde de départ) ou de la température ambiante (présence d'un thermostat d'ambiance dans une pièce principale de l'habitation).

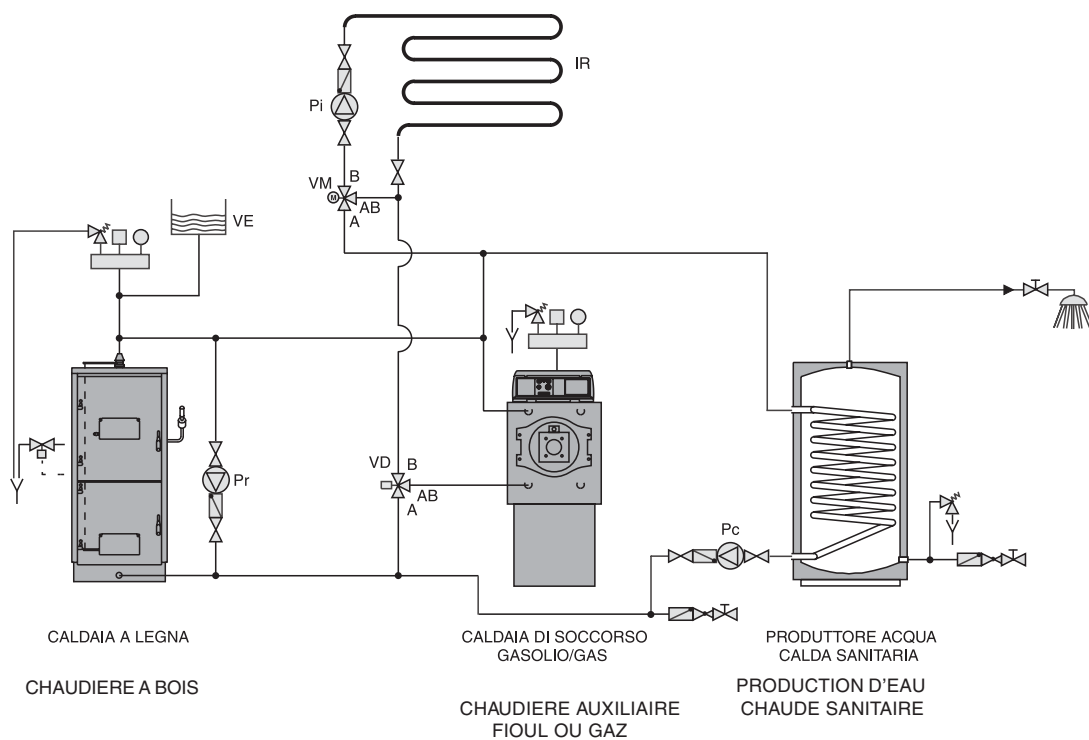
Dans le cas où l'utilisateur déciderait de faire fonctionner la chaudière auxiliaire (au fioul par exemple), l'alimentation de la pompe de recyclage de la chaudière FOKOLUS devrait être coupée et la vanne déviatrice VD devrait être positionnée manuellement en mode "chaudière auxiliaire".

La pompe de charge du ballon d'eau chaude sanitaire fonctionnera indépendamment de la pompe d'installation de chauffage et sera commandée par un thermostat positionné au niveau de ce même ballon d'accumulation.

Nous rappelons que pour éviter ou tout au moins limiter la formation de condensation à l'intérieur de la chaudière, il est absolument nécessaire d'installer une pompe de recyclage et que **son absence invaliderait immédiatement la garantie fabricant sur le corps de chauffe en acier**.

Durant la période estivale, nous conseillons vivement de produire l'eau chaude sanitaire au moyen d'une résistance électrique (cas des ballons d'eau chaude mixtes) ou de la chaudière auxiliaire au fioul.

Dans le cas où la chaudière à bois devrait obligatoirement assurer cette fonction, suivre les recommandations indiquées dans le paragraphe 5.10 de la page 28.



Instructions pour l'installation

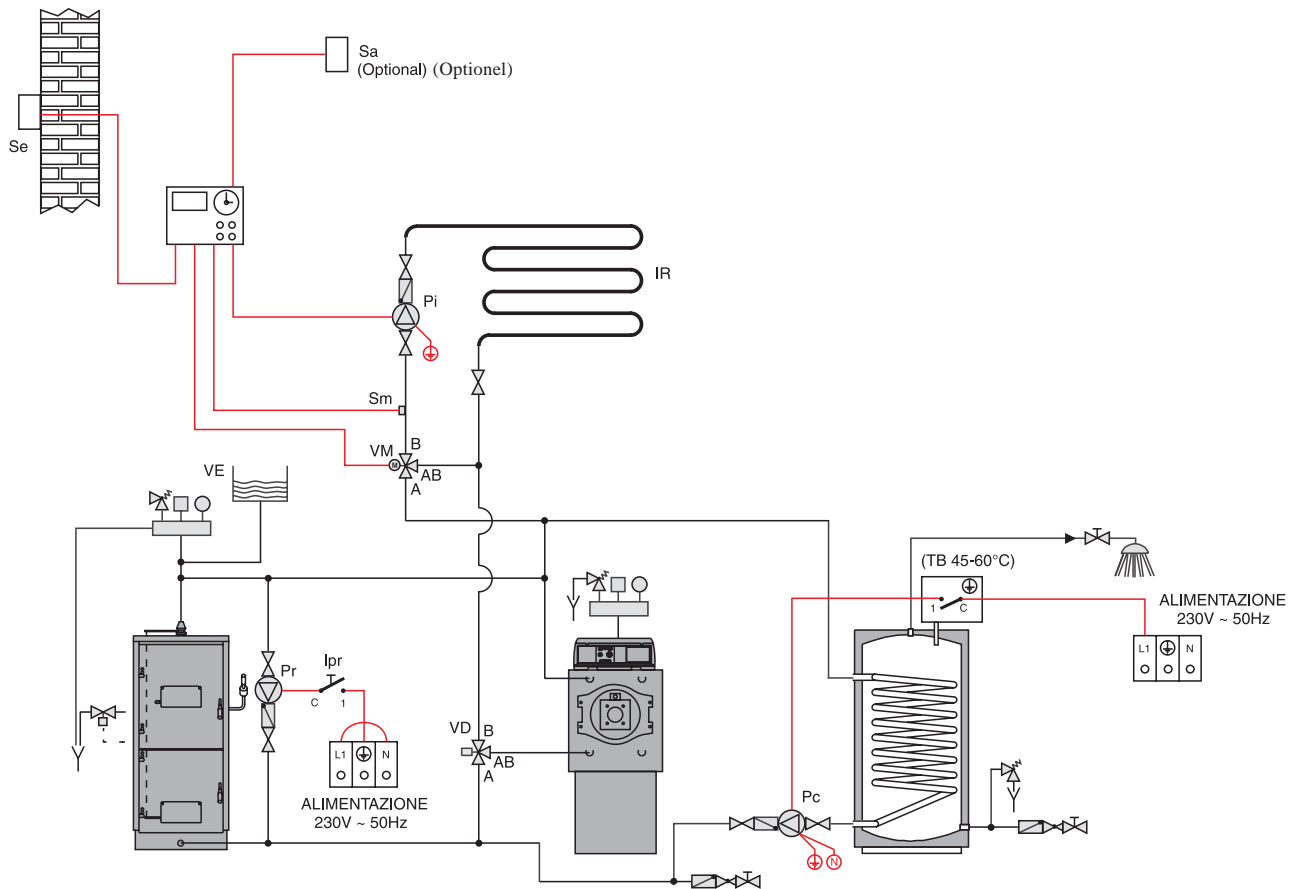


fig. 16

Légende:

- Tc = sonde température de départ chaudière à bois
- Pr = pompe de recyclage (**obligatoire pour la validation de la garantie fabricant**)
- VM = vanne de mélange à 3 ou 4 voies (**obligatoire pour la validation de la garantie fabricant**)
- Pi = pompe installation de chauffage
- VE = vase d'expansion ouvert
- IR = installation de chauffage (plancher chauffant ou radiateurs)
- Pc = pompe de charge du ballon d'eau chaude sanitaire
- Sa = sonde d'ambiance (en option)
- Se = sonde extérieure
- Sm = sonde de départ
- TB = thermostat du ballon d'eau chaude sanitaire
- VD = vanne déviatrice manuelle
- Ipr = interrupteur pompe de recyclage

3.11 - RACCORDEMENT AU CONDUIT DE CHEMINÉE

La cheminée a une importance fondamentale pour le bon fonctionnement de la chaudière: il sera par conséquent nécessaire que le conduit de cheminée soit étanche et correctement isolé.

Anciennes ou neuves, les cheminées construites sans respect des spécifications indiquées plus haut, pourront être améliorées par l'utilisation d'un tubage interne du conduit existant.

Il faudra pour cela introduire un tuyau métallique à l'intérieur de la cheminée existante et remplir avec un isolant adapté l'espace laissé libre entre le tubage et la partie interne du conduit de cheminée.

Les cheminées réalisées avec des boisseaux préfabriqués devront comporter des joints parfaitement étanches, pour éviter que la condensation éventuelle des fumées puisse souiller les murs attenants par phénomène d'absorption.

Il est fortement conseillé de prévoir une pente à 45° au niveau du tuyau de liaison entre la buse de la chaudière et le conduit de cheminée existant, afin de faciliter l'évacuation des gaz de combustion.

A la base du conduit de cheminée devra être prévue une trappe d'inspection et de ramonage.

Il est conseillé d'isoler le tuyau de liaison entre la buse de la chaudière et le conduit de cheminée, pour réduire les pertes de chaleur vers l'ambiance.

Le dimensionnement correct du conduit de cheminée doit permettre d'obtenir le tirage nécessaire au bon fonctionnement de la chaudière à combustible solide.

Un tirage insuffisant peut provoquer des fuites de fumées vers le local d'installation et réduire sensiblement la puissance fournie par le générateur.

A l'inverse, un tirage excessif peut provoquer une augmentation de la puissance fournie, une augmentation anormale de la température des fumées et une consommation excessive de combustible.

Nous conseillons vivement de mettre en place un régulateur de tirage efficace à la base du conduit de cheminée, pour éviter les inconvénients découlant d'un tirage incontrôlé.

N.B. : Le conduit de cheminée doit être réalisé conformément aux règles de l'art et aux Normes en vigueur.

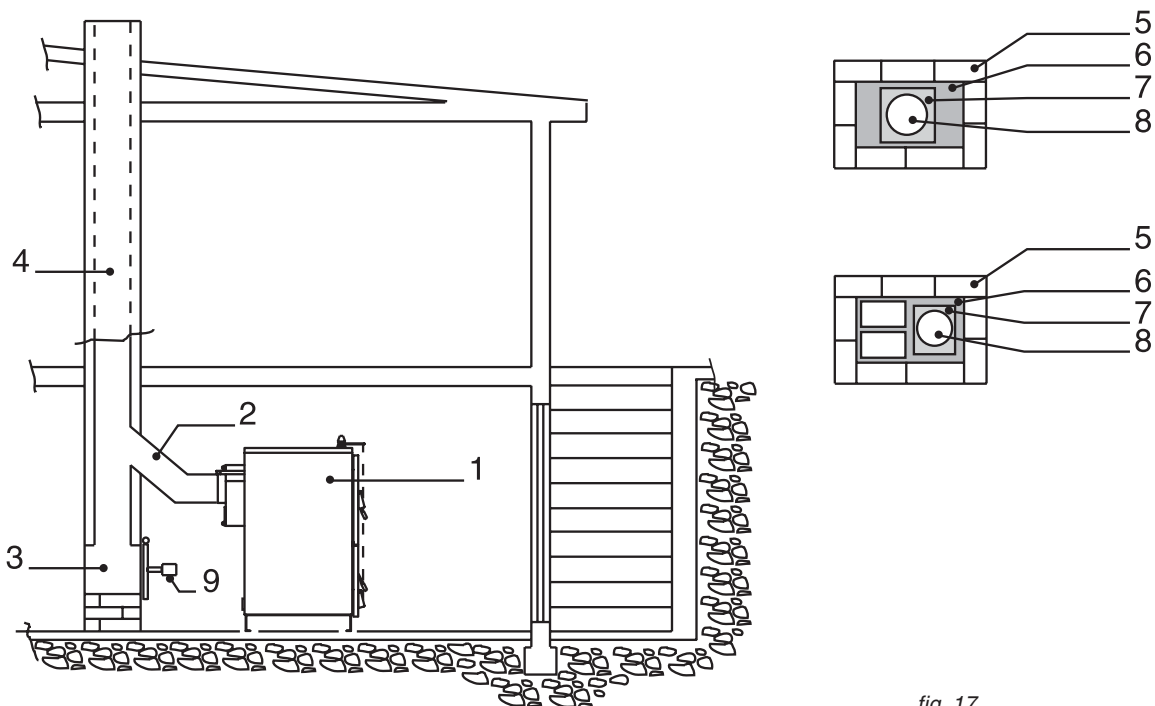


fig. 17

1. Chaudière
2. Tuyau de liaison chaudière - cheminée
3. Zone de récupération des cendres
4. Conduit de cheminée
5. Revêtement externe du conduit de cheminée

6. Boisseaux préfabriqués
7. Isolation interne
8. Tubage du conduit de cheminée
9. Régulateur de tirage des fumées

Instructions pour l'installation

3.12 - REMPLISSAGE EN EAU DE L'INSTALLATION



ATTENTION!

Ne pas mélanger l'eau du circuit de chauffage avec de l'antigel ou des inhibiteurs de corrosion en concentrations inadaptées! Cela peut endommager rapidement les joints et être à l'origine de bruits gênants créés au cours du fonctionnement de la chaudière. UNICAL refuse toute responsabilité dans le cas de dommages sur des personnes, animaux ou objets, consécutifs au non respect de cette prescription.

Une fois effectués tous les raccordements hydrauliques de l'installation de chauffage, on peut procéder au remplissage en eau de cette dernière.

Cette opération doit être effectuée avec précaution, en respectant les phases suivantes (chaudière à l'arrêt):

- ouvrir les purgeurs d'air des radiateurs
- ouvrir progressivement le robinet de remplissage prévu à cet effet sur l'installation hydraulique, en s'assurant que les éventuels purgeurs d'air automatiques présents sur le réseau fonctionnent régulièrement.
- fermer les purgeurs d'air des radiateurs lorsque de l'eau commence à sortir.
- contrôler par l'intermédiaire du manomètre que la pression atteigne la valeur de 0,8/1 bar minimum (valeur uniquement valable dans le cas de présence sur l'installation hydraulique d'un vase d'expansion fermé). Pour les installation comportant un vase d'expansion ouvert, le remplissage en eau s'effectue en principe automatiquement par l'intermédiaire d'un flotteur situé à l'intérieur de ce dernier.
- fermer le robinet de remplissage de l'installation et purger de nouveau l'air à travers les purgeurs des radiateurs.
- vérifier l'étanchéité de tous les raccords hydrauliques.
- après avoir effectué la première mise en service de la chaudière et avoir monté en température l'eau de l'installation de chauffage, arrêter le fonctionnement de la pompe et répéter les opérations de purge de l'air.
- laisser refroidir l'installation et, si nécessaire, ramener la pression de remplissage à 0,8/1 bar minimum (valeur uniquement valable dans le cas de présence sur l'installation hydraulique d'un vase d'expansion fermé). Pour les installation comportant un vase d'expansion ouvert, le remplissage en eau s'effectue en principe automatiquement par l'intermédiaire d'un flotteur situé à l'intérieur de ce dernier.



NOTE!

Dans les installations de chauffage comportant un vase d'expansion fermé, la valeur de la pression ne doit jamais être inférieure à 0,8/1 bar et dans le cas contraire, agir immédiatement sur le robinet de remplissage prévu à cet effet.

L'opération doit toujours être réalisée sur une installation froide. Le manomètre permet d'afficher la valeur de la pression d'eau dans le circuit de chauffage.



NOTE!

Après une longue période d'inactivité (période estivale) la pompe de circulation peut se trouver bloquée. Avant de remettre sous tension l'installation de chauffage, prendre la précaution d'effectuer l'opération de déblocage décrite ci-dessous:

Dévisser à l'aide d'un tournevis plat de grosse dimension la vis de protection située au centre de la plaque frontale de la pompe, puis faire tourner dans le sens horaire l'axe fendu prévu à cet effet (situé sous la vis de protection).

Une fois réalisée cette opération de déblocage, revisser la vis de protection munie de son joint d'étanchéité et vérifier ensuite l'absence totale de fuite d'eau à ce niveau.



fig. 18



ATTENTION!

Après avoir retiré la vis de protection, une petite quantité d'eau peut s'écouler et dans ce cas, avant de remettre sous tension l'installation de chauffage, sécher les parties électriques qui auraient pu être mouillées par cet écoulement.

4

RACCORDEMENTS ELECTRIQUES

Avertissements généraux

L'installation de la chaudière exige le raccordement électrique à un réseau alimenté en 230V - 50Hz, monophasé : ce raccordement doit être effectué conformément aux Normes électriques en vigueur NF C 15-100 et doit être complété par une mise à la terre efficace.

Il est nécessaire de vérifier ce critère fondamental de sécurité et en cas de doute, de faire effectuer un contrôle approfondi de l'installation électrique par un technicien qualifié.



NOTE!

UNICAL n'est absolument pas responsable pour les éventuels dégâts causés par l'absence de mise à la terre de l'installation électrique (les tuyauteries du circuit de chauffage ou d'alimentation en eau, ne sont absolument pas adaptées comme prise de terre).

Les raccordements électriques généraux sont illustrés dans le chapitre "SCHEMAS DE RACCORDEMENTS HYDRAULIQUES ET ELECTRIQUES" (paragraphe 3.10, fig. 12,14 et 16).



DANGER!

L'installation électrique doit être réalisée uniquement par un professionnel qualifié. Avant d'effectuer les raccordements ou toute autre opération sur les parties électriques, couper l'alimentation générale située en amont de l'appareil et s'assurer qu'elle ne puisse pas être réactivée, même de façon accidentelle.

5

GENERALITES SUR LE BOIS ET LA MISE EN SERVICE

5.1 - PREMIER ALLUMAGE

Vérifications à effectuer avant le premier allumage



Le premier allumage de la chaudière doit être effectué par une personne professionnellement qualifiée. UNICAL refuse toute responsabilité dans le cas de dommages sur des personnes, animaux ou objets, consécutifs au non respect de cette prescription.

Allumage et extinction

Pour ce qui concerne l'allumage et l'extinction de la chaudière FOKOLUS, se reporter à la "NOTICE TECHNIQUE D'UTILISATION" fournie avec cette dernière.

Au préalable du premier allumage de la chaudière, il est conseillé d'effectuer les vérifications suivantes :

- que l'installation hydraulique soit remplie en eau (au moyen du manomètre le cas échéant) et correctement purgée.
- que les éventuelles vannes d'isolement positionnées sur le départ et le retour de l'installation de chauffage soient ouvertes.
- que l'échangeur de sécurité thermique soit bien raccordé à une soupape thermique tarée à 95°C, à une alimentation en eau du réseau de ville et à une vidange vers l'égout.
- que la soupape de sécurité tarée à 3 bars éventuelle, soit raccordée à une vidange vers l'égout.
- que le conduit de cheminée ne soit pas obstrué.
- que les grilles en fonte situées à l'intérieur du foyer soient correctement positionnées.
- que le by-pass de mise en directe des fumées fonctionne correctement.



ATTENTION !
L'installation de chauffage peut être protégée efficacement contre le gel en utilisant un produit antigel spécifiquement adapté pour des installations hydrauliques multimétaux.

Allumage et extinction

Pour ce qui concerne l'allumage et l'extinction de la chaudière FOKOLUS, se reporter à la "NOTICE TECHNIQUE D'UTILISATION" fournie avec cette dernière.

5.2 - LE BOIS



Le bois est essentiellement formé de cellulose et de lignine. Il contient également d'autres substances, telles que des résines (sapin, pin, épicéa), du tanin (chêne, châtaignier) et naturellement, une grande quantité d'eau (ce qui a une très grande importance du point de vue du chauffage). Les bois de très bonne qualité sont le chêne, le frêne, le hêtre, l'érable et les arbres fruitiers (sauf le cerisier et le merisier).

Le châtaignier, le bouleau et l'aulne sont des combustibles de qualité moyenne.

L'orme, le tilleul, le peuplier et le saule sont des combustibles médiocres.

En général les bois résineux sont aussi des combustibles de médiocre qualité.

Le bois est un combustible extrêmement hétérogène étant donné ses diverses essences (hêtre, chêne, arbres fruitiers, résineux...), formes et dimensions.

Le fonctionnement de la chaudière sera inévitablement influencé par tous ces facteurs et en particulier par les dimensions et le taux d'humidité des bûches ; mais aussi par la qualité de chargement du combustible.

5.3 - TAUX D'HUMIDITE DU BOIS



Le pouvoir calorifique des différents types de bois dépend principalement de leur taux d'humidité, comme le montre le tableau ci-contre. Par conséquent, la puissance et l'autonomie de la chaudière diminueront avec l'augmentation du taux d'humidité du combustible utilisé. Dans le tableau ci-contre est indiqué le facteur de réduction de la puissance fournie par le bois, en fonction de son taux d'humidité. A titre indicatif, un bois de 2 années de séchage sous un abri correctement ventilé, aura un taux d'humidité d'environ 25%.

Exemple:

Humidité du bois utilisé = 30%

Puissance utile = puissance utile nom. x 0,79

% D'HUMIDITÉ	POUVOIR CALORIFIQUE kcal/kg	FACTEUR DE CORRECTION
15	3.490	1
20	3.250	0,93
25	3.010	0,86
30	2.780	0,79
35	2.540	0,72
40	2.300	0,65
45	2.060	0,59
50	1.820	0,52

5.4 - DIMENSIONNEMENT DES BUCHES



Le dimensionnement des bûches utilisées, de même que leur taux d'humidité, influencent directement la puissance fournie par la chaudière, son rendement et son autonomie. Des bûches de section moyenne (10 à 15 cm de

diamètre environ) ou refendues le cas échéant et de longueur adaptée aux dimensions internes du foyer de la chaudière FOKOLUS considérée, sont les mieux adaptées pour obtenir une puissance régulière et de ce fait une autonomie moyenne optimale.

5.5 - BY-PASS DES FUMÉES



Le by-pass est un passage direct entre le magasin de chargement en bois et le conduit de cheminée. Celui-ci est constitué par un volet articulé, qui doit toujours en principe se trouver en position fermée lors du fonctionnement normal de la chaudière.

Lors de l'ouverture de la porte de chargement, il est nécessaire de soulever la manette de commande latérale pour provoquer l'ouverture du by-pass.

Les fumées accumulées dans le magasin de chargement en bois, seront alors aspirées sous l'effet du tirage naturel du conduit de cheminée et dirigées vers ce dernier.

Le by-pass en définitif permet aux fumées de s'évacuer directement vers le conduit de cheminée, en évitant que celles-ci ne

s'échappent par la porte de chargement supérieure au cours des opérations d'allumage et de chargement en bois de la chaudière.

Il est toutefois indispensable d'ouvrir lentement la porte de chargement supérieure, pour favoriser toujours une évacuation efficace des fumées vers le conduit de cheminée.

VERIFICATION DU BY-PASS

Avant d'utiliser la chaudière, il est absolument nécessaire de vérifier le bon positionnement et le fonctionnement correct du by-pass.

Instructions pour l'installation

5.6 - MISE EN SERVICE

ALLUMAGE

S'assurer d'avoir effectué toutes les vérifications décrites au paragraphe 5.5.

Charger au centre des grilles en fonte situées à l'intérieur de la chaudière un peu de papier et de brindilles de bois très sèches, afin de produire rapidement des braises.

Ouvrir le by-pass postérieur de mise en directe des fumées.

Allumer le papier et refermer la porte supérieure. Attendre quelques minutes que le feu prenne correctement et produise environ 5 cm de braises (au bout de 5 à 10 minutes environ).

Après quelques minutes, en regardant au travers de l'orifice d'amenée d'air secondaire situé sur la porte supérieure de chargement, on apercevra la flamme.



ATTENTION!

Le by-pass de mise en directe des fumées n'est ouvert que durant la période d'allumage et les périodes suivantes de chargement en combustible. Durant le fonctionnement normal de la chaudière, s'assurer toujours que le by-pass soit correctement fermé.

1er CHARGEMENT

Une fois le lit de braises formé sur les grilles en fonte (5 cm d'épaisseur environ), on peut procéder au chargement en bois de la chaudière.

Ouvrir lentement la porte de chargement supérieure.

Répartir uniformément les braises sur les grilles en fonte au moyen du pique-feu fourni à cet effet.

Il sera ensuite possible de procéder au chargement des bûches de bois, qui devront impérativement avoir les dimensions suivantes :

- a) 33 cm (+ 1 cm, - 4 cm)
pour le modèle FOKOLUS 20
- b) 50 cm (+1 cm, -4 cm)
pour le modèle FOKOLUS 30
- c) 70 cm (+1 cm, -4 cm)
pour le modèle FOKOLUS 40

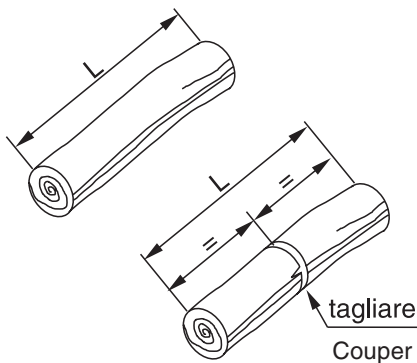


fig. 19

Dans la mesure où pour obtenir une bonne combustion, il est indispensable que le combustible utilisé soit relativement homogène ; il est absolument nécessaire que la longueur des bûches, leur forme et leur chargement, n'altère pas la descente de celles-ci dans le foyer.

Les bûches devront par conséquent être disposées longitudinalement et horizontalement sur les grilles en fonte. Aucune bûche ne devra être inclinée ou positionnée de travers.

Nous déconseillons très fortement l'utilisation de bûches de faible section, car celles-ci sont très inflammables et peuvent provoquer de ce fait une augmentation anormale de la puissance fournie par le générateur et de la température résultante des fumées.

Attention : une fois effectué le chargement en bois, ne pas oublier de refermer la porte de chargement supérieure, ainsi que le by-pass de mise en directe des fumées.

CHARGEMENTS SUIVANTS

Avant d'effectuer un nouveau chargement en bois, laisser se consumer au maximum le combustible encore présent sur les grilles en fonte (pas plus de 5 cm environ de braises).

Ouvrir lentement la porte de chargement supérieure.

Utiliser obligatoirement des bûches de longueur conforme aux valeurs indiquées dans le paragraphe précédent.

Effectuer le nouveau chargement de bois comme indiqué précédemment.

CONSEILS UTILES POUR LE CHARGEMENT

- Des bûches trop longues ne descendent pas régulièrement et peuvent créer de ce fait un phénomène de "voûte" dans le foyer.

- Des bûches trop courtes favorisent des passages d'air irréguliers, avec pour conséquences une perte de puissance fournie et de rendement de la chaudière.

- Ouvrir toujours lentement la porte de chargement supérieure, après avoir ouvert au préalable le by-pass postérieur et cela, afin d'éviter que de la fumée puisse s'échapper vers l'intérieur du local d'installation.

5.7 - REGLAGE DE L'AIR DE COMBUSTION

REGLAGE DE L'AIR PRIMAIRE ET SECONDAIRE

La chaudière FOKOLUS est dotée d'un système de réglage des entrées d'air primaire (pos.5, fig. 1) et secondaire (pos.4, fig. 1).

Le réglage d'admission de air primaire s'effectue automatiquement par l'intermédiaire du régulateur de tirage thermostatique à chaîne de transmission. Le réglage de l'admission d'air secondaire doit être effectué manuellement par l'installateur ou l'utilisateur de la chaudière, au moyen du petit volet situé sur la porte supérieure de chargement.

Lors du premier allumage, il est absolument nécessaire de procéder au réglage des entrées d'air de combustion en considérant toujours que l'air primaire détermine la puissance de la chaudière et par conséquent la quantité de bois qui sera brûlée ; alors que l'air secondaire rend la combustion du bois plus ou moins complète.

Le réglage optimal du fonctionnement de la FOKOLUS sera obtenu avec la chaudière et le conduit de cheminée "en température".

SUGGESTIONS GENERALES

- Les meilleures prestations de la chaudière s'obtiennent après 2 ou 3 jours de fonctionnement, car les parties en réfractaires ont toujours besoin de finir de se "sécher".
- La flamme doit avoir une bonne dimension et envahir suffisamment le foyer supérieur.
- La flamme ne doit pas être de couleur trop rouge (manque d'air secondaire).
- Si la combustion produit des fumées relativement foncées (visibles à la sortie du conduit de cheminée), ouvrir un peu plus l'entrée d'air secondaire.
- Si le phénomène persiste, ouvrir au maximum l'entrée d'air secondaire.

Exemple n° 1

Grosses bûches de bois relativement humide et de combustion difficile :

AIR SECONDAIRE - Relativement fermé (chercher à obtenir une flamme de grande dimension, mais de coloration pas trop rouge).

Exemple n° 2

Bois très inflammable et de combustion facile :

AIR SECONDAIRE - Complètement ouvert.

5.8 - VERIFICATIONS A EFFECTUER APRES LE PREMIER ALLUMAGE



CONTROLES D'ETANCHEITE

Durant le premier allumage du générateur, vérifier l'étanchéité du conduit de cheminée et de la liaison entre la buse de la chaudière et la cheminée elle-même. Dans le cas de fuites de fumées vers l'extérieur, prévenir immédiatement l'installateur de chauffage. Si de la fumée s'échappe par les joints de la porte de chargement supérieure, fermer cette dernière un peu plus fortement au moyen de la poignée prévue à cet effet. Vérifier qu'il n'y ait pas de fuites d'eau au niveau des raccords hydrauliques de la chaudière et de l'installation de chauffage.

5.9 - AVERTISSEMENTS

COMMENT EVITER LA CORROSION DANS LE MAGASIN DE CHARGEMENT EN BOIS



L'utilisation d'un bois comportant un taux d'humidité élevé (supérieur à 25% environ) et/ou des chargements non adaptés par rapport à la demande effective de l'installation de chauffage (longues périodes de ralenti avec un magasin de chargement trop rempli en combustible) peuvent provoquer une formation considérable de condensation sur la paroi interne du magasin de chargement (phénomène de goudronnage excessif).

Contrôler visuellement une fois par semaine les parois en acier du magasin de chargement supérieur.

Celles-ci devront être recouvertes d'une légère pellicule de goudron sec, de couleur opaque, avec des bulles qui tendront à éclater ou à se détacher. Si au contraire le goudron est d'aspect brillant, collant et même liquide, il est indispensable

d'utiliser du bois moins humide et/ou de réduire la quantité de bois chargée dans le magasin supérieur.

Si malgré ces conseils le goudron ne sèche pas, **il est indispensable de signaler l'anomalie à l'installateur de chauffage.**

La condensation à l'intérieur du magasin de chargement en bois peut être à l'origine d'une corrosion des tôles en acier constituant la chaudière.

Cette corrosion n'est pas couverte par la garantie du fabricant, car elle dépend toujours exclusivement d'une mauvaise utilisation de la chaudière (bois humide, chargements excessifs, etc...) et du taux d'acidité contenu dans le combustible employé.

LA CORROSION DU CIRCUIT DES FUMÉES

Les fumées sont en général chargées de vapeur d'eau formée par la combustion et par l'utilisation de combustibles contenant une certaine quantité d'eau.

Si ces fumées entrent en contact avec des surfaces relativement froides (ayant une température inférieure à 60/70°C environ), la vapeur d'eau qu'elles contiennent se condense et se combine avec les autres produits de la combustion, avec pour conséquence de créer des acides très agressifs pouvant être à l'origine de phénomènes de corrosion rapide des parois métalliques rencontrées.

Contrôler tous les jours l'absence de signes visibles de condensation des fumées (liquide noirâtre accumulé dans les angles du magasin de chargement ou dans les ailettes de l'échangeur de chaleur supérieur). Dans ce cas, il faudra utiliser du bois moins humide, contrôler le fonctionnement de la pompe de recyclage (**obligatoire**) et augmenter la température de fonctionnement de la chaudière de quelques degrés.

Pour réguler correctement la température dans les pièces de l'habitation à chauffer, **il est absolument obligatoire** d'installer une vanne de mélange à 3 ou 4 voies (manuelle ou motorisée) sur l'installation de chauffage.

La corrosion par condensation des fumées acides n'est pas couverte par la garantie du fabricant, car elle dépend toujours exclusivement du taux d'humidité du bois utilisé et du taux d'acidité contenu dans celui-ci, de la valeur de tirage du conduit de cheminée ou d'une utilisation non conforme de la chaudière.

AVERTISSEMENTS POUR L'UTILISATION

Après chaque tentative de réglage des entrées d'air, attendre 5 à 10 minutes avant de procéder au réglage suivant.

Une fois le réglage optimal retenu, contrôler à la fin de la journée que les cendres accumulées dans le cendrier inférieur ne comportent pas de morceaux de charbon de bois non consommé et dans le cas contraire, contrôler le positionnement correct des grilles en fonte dans le foyer.

Ouvrir toujours très lentement la porte de chargement supérieure.

5.10 - FONCTIONNEMENT EN ETE



Nous conseillons fortement de ne pas utiliser la chaudière à bois pour la seule production d'eau chaude sanitaire en été, car la puissance de cette dernière est toujours très mal adaptée aux faibles besoins que nécessite le réchauffage de 150 à 200 litres d'eau sanitaire.

Utiliser de préférence un ballon mixte: réchauffeur l'hiver + électrique l'été.

Si l'utilisation de la chaudière en été est vraiment indispensable, prendre les précautions suivantes :

- 1) Utiliser toujours du bois très sec.
- 2) Ne charger la chaudière que du poids de bois nécessaire à la seule production d'eau chaude sanitaire (10 kg au maximum) et allumer cette dernière tous les jours si besoin est.



ATTENTION!

Vouloir charger complètement la chaudière en combustible, en vue d'obtenir une autonomie plus longue (par exemple 24 heures) serait une erreur, surtout en période estivale.

En procédant ainsi, la chaudière fonctionnerait sur un mode de ralenti prolongé et produirait de ce fait beaucoup de condensats acides, avec un risque important de corrosion des tôles en acier du magasin de chargement en bois supérieur.

5.12 - DEFAUTS CONSTATES ET REMEDES

Symptôme:

- Lors de l'ouverture de la porte de chargement supérieure, de la fumée s'échappe par l'avant de la chaudière.

Remède:

- Ouvrir plus lentement la porte de chargement.
- Utiliser du bois moins humide.
- Utiliser du bois de section moins importante.
- Laisser se consumer complètement le bois avant de procéder au chargement suivant et nettoyer les fentes des grilles en fonte pour améliorer la circulation de l'air primaire .

Symptôme:

- La chaudière ne monte pas en température. La flamme est petite avec un fort excès d'air. En inspectant l'intérieur du magasin de chargement, en combustible, on constate que le bois reste suspendu et forme une "voûte" au-dessus des grilles en fonte.

Remède:

- Vérifier la longueur des bûches utilisées (voir parag. 5.6).
- Vérifier la disposition des bûches (voir parag. 5.6).
- Refendre les bûches de bois en deux si nécessaire (voir parag. 5.6).
- Utiliser des bûches de section inférieure (rondes ou carrées d'environ 5 à 7 cm de section).
- Mélanger les grosses bûches (rondes ou carrées d'environ 15 à 20 cm de section) avec des plus petites (voir le point précédent).

Symptôme:

- La chaudière ne monte pas en température et la flamme est très petite.

Remède:

- Vérifier la fermeture correcte du by-pass.
- Vérifier la fermeture correcte des portes de chargement et de décendrage.
- Vérifier que les fentes des grilles en fonte ne soient pas obstruées et les nettoyer si nécessaire.



Dans le cas où aucune amélioration ne serait apportée, faire appel immédiatement à une personne professionnellement qualifiée et agréée par Unical.

6

VERIFICATIONS ET ENTRETIEN

Entretien du corps de chauffe



DANGER!

Avant d'effectuer toute intervention sur la chaudière, s'assurer toujours au préalable que celle-ci et ses divers composants soient bien refroidis.

Avertissements

Ne jamais vidanger l'eau de l'installation de chauffage, même partiellement, sauf en cas de force majeure.

Vérifier périodiquement le bon fonctionnement et la non obstruction du conduit de cheminée.

Ne pas utiliser de produits facilement inflammables (ex. essence, alcool, etc...) lors des opérations de nettoyage et d'entretien de la chaudière.

Ne pas laisser de substances facilement inflammables dans le local où se trouve installée la chaudière.

Ne pas effectuer le nettoyage de la chaudière lorsque cette dernière fonctionne ou se trouve encore en température.

Conseils utiles



Pour le nettoyage des ailettes de l'échangeur de chaleur supérieur, n'utiliser que des écouvillons fournis par Unical et les remplacer dès que leur usure le nécessite.

Lubrifier le cas échéant les parties mobiles (vis, écrous et poignées d'ouverture) de la chaudière au moyen de graisse.

PERIODICITE D'ENTRETIEN

Tous les jours

- Retirer les cendres du cendrier de récupération inférieur.
- En s'aidant du pique-feu fourni à cet effet, gratter les braises et le charbon de bois accumulés sur les grilles en fonte du foyer, pour faire tomber les cendres dans le cendrier au travers des fentes situées sur ces dernières. Cette opération permettra d'éviter que les fentes des grilles en fonte ne puissent s'obstruer et que cela n'altère de ce fait le bon fonctionnement de la chaudière (manque d'air comburant). Ce type de décendrage doit être effectué lorsque la combustion du bois est pratiquement terminée et au préalable d'un nouveau chargement en combustible de la chaudière (le matin par exemple).

Toutes les semaines

- Nettoyer au moyen de l'écouvillon fourni à cet effet, les ailettes de l'échangeur de chaleur supérieur, après avoir au préalable retiré tous les déflecteurs de fumées insérés d'origine à l'intérieur de celles-ci (veiller toujours à la remise en place des déflecteurs de fumées à la fin du nettoyage de ces mêmes ailettes).
- Retirer tous les résidus de la combustion accumulés dans le magasin de chargement en bois.
- Retirer les cendres contenues dans la boîte à fumées postérieure, par l'intermédiaire de la trappe d'inspection prévue à cet effet.
- Vérifier que les grilles en fonte du foyer ne soient pas obstruées et dans le cas contraire, libérer les fentes de ces dernières au moyen du pique-feu fourni à cet effet.
- Dans le cas où, après avoir effectué l'entretien de la chaudière comme décrit dans les points précédents, celle-ci ne fonctionnerait pas correctement, la cause pourrait en être une mauvaise admission de l'air secondaire.

Tous les mois

Contrôler le fonctionnement correct du by-pass et sa parfaite étanchéité à la fermeture.

ENTRETIEN EXTRAORDINAIRE

A la fin de chaque saison de chauffage, effectuer un nettoyage général et complet de la chaudière, en prenant soin de retirer toutes les cendres accumulées dans le magasin de chargement en bois (après avoir nettoyé au préalable les ailettes de l'échangeur de chaleur supérieur), dans le cendrier inférieur et dans la boîte à fumées postérieure. Durant la période estivale, la porte de décendrage inférieure et le by-pass devront rester ouverts pour permettre une aération correcte de cette dernière.

NOTA: Les grilles en fonte sont sujettes à l'usure et par conséquent, leur état doit être vérifié à la fin de chaque saison de chauffe, pour éviter un mauvais fonctionnement de la chaudière par la suite.

Vérifications et entretien

Composants à contrôler au cours de la vérification annuelle

Composant	Action à envisager
Grilles en fonte	Remplacement éventuel
Intégrité du disque de by-pass	Remplacement éventuel
Intégrité du fond de foyer supérieur en réfractaire	Réparation éventuelle avec du ciment réfractaire
Positionnement de la voûte supérieure en réfractaire	Repositionnement éventuel
Intégrité de la voûte supérieure en réfractaire	Remplacement éventuel
Intégrité de l'isolant interne des portes en réfractaire	Réparation de la porte et/ou remplacement éventuel
Intégrité du joint cordon d'étanchéité des portes	Remplacement éventuel du joint cordon
Etat d'encrassement de la boîte à fumées postérieure	Nettoyage éventuel

Unical France S.A.

Z.I. de Sure 01390 SAINT ANDRE DE CORCY Tél: 04.72.26.81.00 - Fax : 04.72.26.47.48
www.unical.fr

Unical décline toute responsabilité dans le cas d'inexactitudes si elles sont dues à des erreurs de transcription et d'impression. Elle se réserve également le droit d'apporter à ses produits les modifications qu'elle jugera utiles ou nécessaires, sans en modifier les caractéristiques essentielles.