

Unical®

ENERBOIL **300 - 500**



NOTICE TECHNIQUE D'INSTALLATION D'UTILISATION ET D'ENTRETIEN

00333768 - 1^{ère} édition - 08/12 (U.F)

F

ATTENTION ! : cette notice technique contient des instructions destinées exclusivement à l'installateur et/ou au technicien S.A.V. professionnellement qualifié et autorisé par Unical, en conformité avec les normes en vigueur. Dans le cas de dommages sur des personnes, animaux ou objets, dérivant du non respect des instructions contenues dans la notices technique fournie avec l'appareil, le fabricant ne pourra en aucun cas être tenu responsable.

TABLE DES MATIÈRES

1	INFORMATIONS GÉNÉRALES	3
1.1	Symboles utilisés dans la présente notice	3
1.2	Utilisation conforme de l'appareil	3
1.3	Traitement de l'eau d'alimentation	3
1.4	Informations à fournir à l'utilisateur	3
1.5	Avertissements pour la sécurité	4
1.6	Plaque signalétique	5
1.7	Avertissements généraux	5
2	CARACTÉRISTIQUES TECHNIQUES ET DIMENSIONS	6
2.1	Caractéristiques techniques	6
2.2	Dimensions	7
2.3	Données de fonctionnement	9
3	INSTRUCTIONS POUR L'INSTALLATION	10
3.1	Avertissements généraux	10
3.2	Normes d'installation	10
3.3	Emballage	11
3.4	Positionnement en chaufferie	11
3.5	Opérations préliminaires	11
3.6	Raccordements hydrauliques	12
3.7	Raccordement du serpentin solaire	13
3.8	Remplissage de l'installation	14
3.9	Schémas types d'installations	14
3.10	Diagrammes des pertes de charge	15
3.11	Première mise en service	16
4	VERIFICATIONS ET ENTRETIEN	16

1

INFORMATIONS GENERALES

1.1 - SYMBOLES UTILISÉS DANS LA PRÉSENTE NOTICE

Lors de la lecture de cette notice, une attention particulière doit être donnée aux paragraphes précédés par les symboles suivants :



DANGER !
Situation dangereuse pour l'utilisateur



ATTENTION !
Situation potentiellement dangereuse pour le produit et l'environnement



NOTE !
Avertissements pour l'utilisateur

1.2 - UTILISATION CONFORME DE L'APPAREIL



L'appareil a été construit sur la base du niveau actuel de la technique et des règles de sécurité connues, conformément aux normes en vigueur.

Toutefois, à la suite d'une utilisation impropre, des risques pour la santé de l'utilisateur ou d'autres personnes de son entourage et des dommages à l'appareil ou à d'autres objets, pourraient se produire.

L'appareil est prévu pour fonctionner dans des installations de chauffage à circulation d'eau chaude et à production d'eau chaude sanitaire, toute autre utilisation de ce dernier est considérée comme impropre. Pour tout dommage résultant d'une utilisation non conforme de l'appareil, UNICAL se dégage de toute responsabilité et dans ce cas, le risque encouru reste complètement à la charge de l'utilisateur.

Pour une utilisation correcte de l'appareil, lire attentivement les instructions et avertissements indiqués dans la présente notice.

1.3 - TRAITEMENT DE L'EAU D'ALIMENTATION



- La dureté de l'eau d'alimentation conditionne la fréquence de détartrage de l'échangeur de chaleur du système de production de l'eau chaude sanitaire.
- Dans le cas d'utilisation d'une eau d'alimentation caractérisée par une dureté supérieure à 15°F, on suggère l'utilisation d'un adoucisseur adapté.
- Afin de limiter les phénomènes d'incrustations de calcaire, on conseille de régler la température de consigne de l'eau chaude sanitaire sur une valeur très proche de celle effective d'utilisation.
- Il est conseillé de vérifier l'état d'entartrage de l'échangeur du système de production d'eau chaude sanitaire dès la fin de la première année d'utilisation de ce dernier et ensuite, sur la base de l'incrustation observée, la période entre deux vérifications périodiques peut être étendue à deux ans.

1.4 - INFORMATIONS À FOURNIR À L'UTILISATEUR



L'utilisateur doit être obligatoirement informé concernant l'utilisation et le fonctionnement de son ballon et en particulier :

- Fournir obligatoirement à l'utilisateur la présente notice, ainsi que les autres documents relatifs à l'appareil et qui se trouvent dans une enveloppe située à l'intérieur de l'emballage de ce dernier. **L'utilisateur doit conserver cette documentation dans un endroit accessible, pour pouvoir la consulter ultérieurement.**
- Informer l'utilisateur concernant le contrôle régulier de la pression de l'eau dans la PAC et les opérations à effectuer pour rétablir une pression correcte, si nécessaire, dans l'installation de chauffage.
- Si l'appareil devait être vendu ou transféré à un autre utilisateur, s'assurer toujours que la présente notice accompagne l'appareil et qu'elle puisse être consultée par le nouvel utilisateur et/ou l'installateur.

Dans le cas de dommages sur des personnes, animaux ou objets, consécutifs au non respect des instructions contenues dans la présente notice, le fabricant ne pourra pas être tenu responsable.

1.5 - AVERTISSEMENTS POUR LA SÉCURITÉ



ATTENTION !

L'installation, le réglage et l'entretien de l'appareil doivent être effectués par des personnes professionnellement qualifiées, en conformité avec les normes et dispositions en vigueur.

Une erreur d'installation peut provoquer des dommages sur des personnes, animaux ou objets, pour lesquels le fabricant ne peut en aucun cas être tenu responsable.



DANGER !

Les travaux d'entretien ou les réparations éventuelles de l'appareil, doivent être effectués par des personnes professionnellement qualifiées et autorisées par UNICAL. On recommande toujours de faire suivre l'appareil dans le cadre d'un contrat d'entretien annuel et cela, dès la première année d'utilisation.

Un entretien insuffisant ou irrégulier peut compromettre la sécurité opérationnelle de l'appareil et provoquer des dommages sur des personnes, animaux ou objets, pour lesquels le fabricant ne peut en aucun cas être tenu responsable.



ATTENTION !

Pour serrer ou desserrer les raccords de l'appareil, n'utiliser que des clés ouvertes adéquates.

L'utilisation non conforme et/ou des outils inadéquats, peuvent provoquer des dommages graves (par exemple : des fuites d'eau).

1.6 - PLAQUE SIGNALÉTIQUE

Unical AG s.p.a. 46033 CASTELDARIO (MN) ITALY

MODELLO



CODICE MATRICOLA

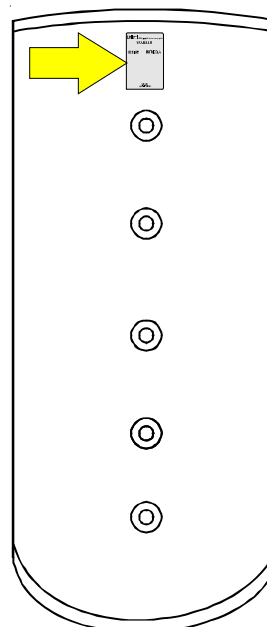
Capacità secondario	l		max	bar
Materiale costruzione				
Trattamento interno				
Capacità primario	l		max	bar
Scambiatore fisso superiore	l	mq	max	bar
Potenza serpentino sup. (DIN 4708)	kW	l/h		
Potenzialità di Utilizzo serp. Sup.	NL			
Scambiatore fisso inferiore	l	mq	max	bar
Potenza serpentino inf. (DIN 4708)	kW	l/h		
Potenzialità di Utilizzo serp. Inf.	NL			
Temperatura d'esercizio max	°C			
Peso a Vuoto	kg			
Ingombro per raddrizzamento	mm			
Anodo MAGNESIO	n.	misure OxL		mm

Unical AG SPA
VIA ROMA 123
46033 CASTELDARIO MN



ATTENTION!

La plaque signalétique est positionnée dans la partie supérieure du ballon, à proximité de la sortie d'eau chaude sanitaire.



1.7 - AVERTISSEMENTS GÉNÉRAUX

Cette notice technique fait partie intégrante et essentielle du produit et doit être impérativement remise à l'utilisateur.

Lire attentivement les avertissements contenus dans la présente notice car ils fournissent des indications importantes au niveau de la sécurité d'utilisation et de manutention.

Conserver avec soin la présente notice afin de pouvoir toujours la consulter ultérieurement.

L'installation et l'entretien de l'appareil doivent être effectués conformément aux normes en vigueur et en respectant les instructions du fabricant, par des personnes professionnellement qualifiées.

Par "personne professionnellement qualifiée", il s'entend une personne ayant des compétences techniques dans le secteur des composants et des installations de chauffage/de production d'eau chaude sanitaire (E.C.S.) et plus particulièrement les **S.A.V autorisés par UNICAL**.

Un défaut dans l'installation peut entraîner des dommages sur des personnes, animaux ou objets, pour lesquels le fabricant ne peut en aucun cas être tenu responsable.

En cas de panne et/ou de fonctionnement anormal de l'appareil, n'envisager aucune tentative de réparation ou d'intervention directe, mais faire appel à une personne professionnellement compétente.

L'éventuelle intervention de réparation devra être effectuée exclusivement par un service d'assistance autorisé, qui n'utilisera que des pièces de remplacement d'origine. Le non respect des clauses décrites ci-dessus peut compromettre la sécurité d'utilisation de l'appareil.

Pour garantir l'efficacité de l'appareil et pour son fonctionnement correct, il est indispensable de faire effectuer un entretien périodique de ce dernier, en se conformant toujours aux instructions fournies par **UNICAL**.

Lorsque l'on décide de ne plus utiliser l'appareil, il est impératif de rendre inoffensives les parties qui peuvent être sources potentielles de danger.

Pour tous les appareils vendus avec des options, il devra être fourni uniquement des pièces d'origine d'**UNICAL**.

Cet appareil devra être destiné exclusivement à l'usage pour lequel il a été conçu et toute autre utilisation aléatoire devra être considérée comme impropre et dangereuse.

CARACTERISTIQUES TECHNIQUES ET DIMENSIONS

2.1 - CARACTERISTIQUES TECHNIQUES

Les ballons verticaux **ENERBOIL** sont utilisés pour la production et l'accumulation d'eau chaude sanitaire (E.C.S.).

La cuve du ballon en acier émaillé est complétée par 2 serpentins internes soudés et eux aussi émaillés. Dans le serpentins supérieur circule d'eau du circuit de chauffage primaire (PAC) et dans le serpentins inférieur circule l'eau glycolée du circuit solaire.

Ces ballons sont idéals pour la réalisation d'installations solaires combinées, dans la mesure où l'on peut raccorder directement sur ceux-ci les circuits :

- de panneaux solaires ;
- d'intégration d'une PAC ;
- de l'installation d'eau chaude sanitaire.

La gamme :

ENERBOIL 300 = ballon avec contenance en eau de **300** litres

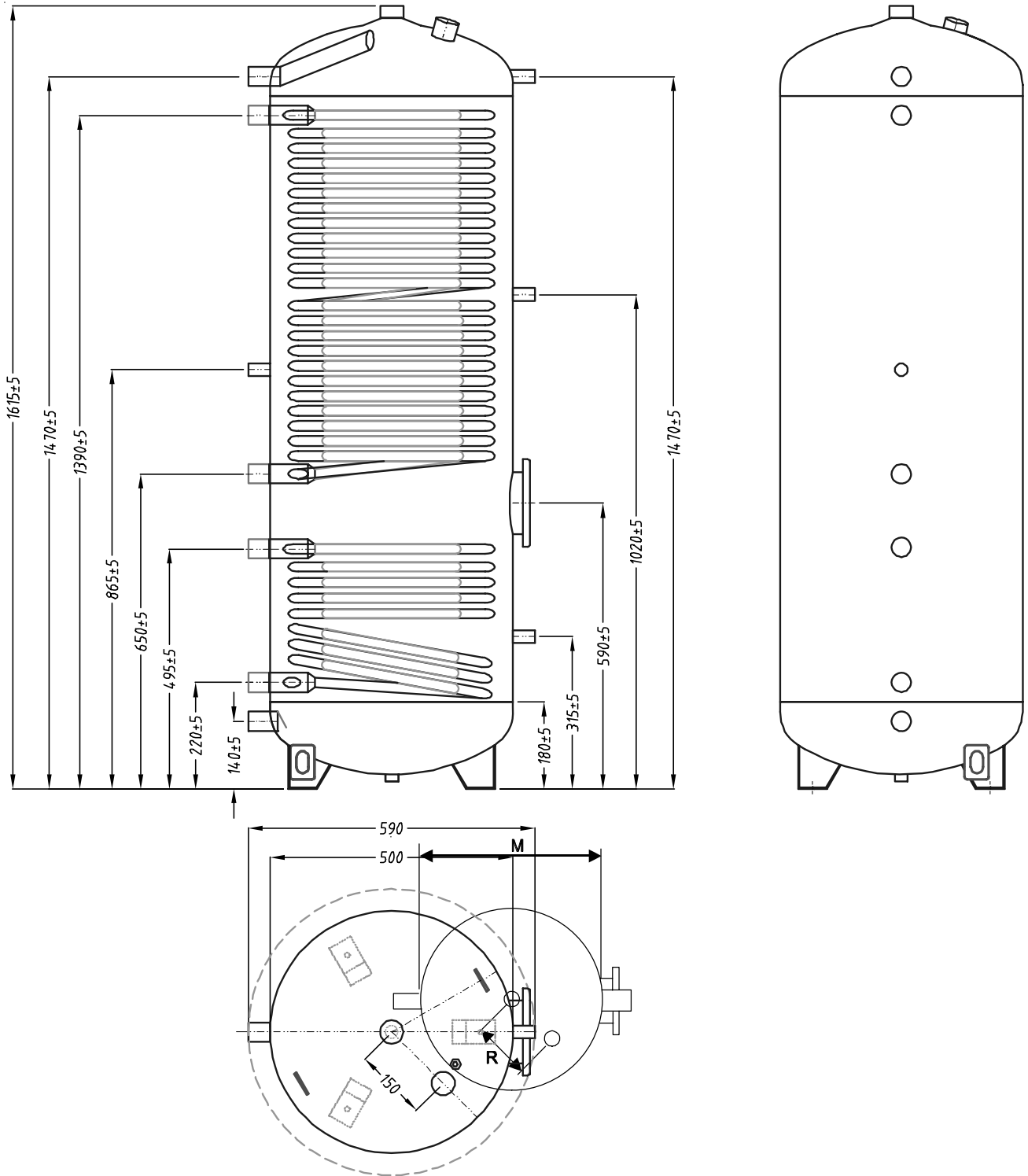
ENERBOIL 500 = ballon avec contenance en eau de **500** litres

Description des composants :

- Double serpentins pour le circuit solaire et le circuit d'intégration d'une PAC.
- Vitrification interne à 860°C de la cuve sanitaire et anode de protection contre la corrosion en magnésium.
- Isolation totale en polyuréthane expansé.
- 3 doigts de gant pour thermostat/thermomètre.
- Raccord à disposition pour une résistance électrique.

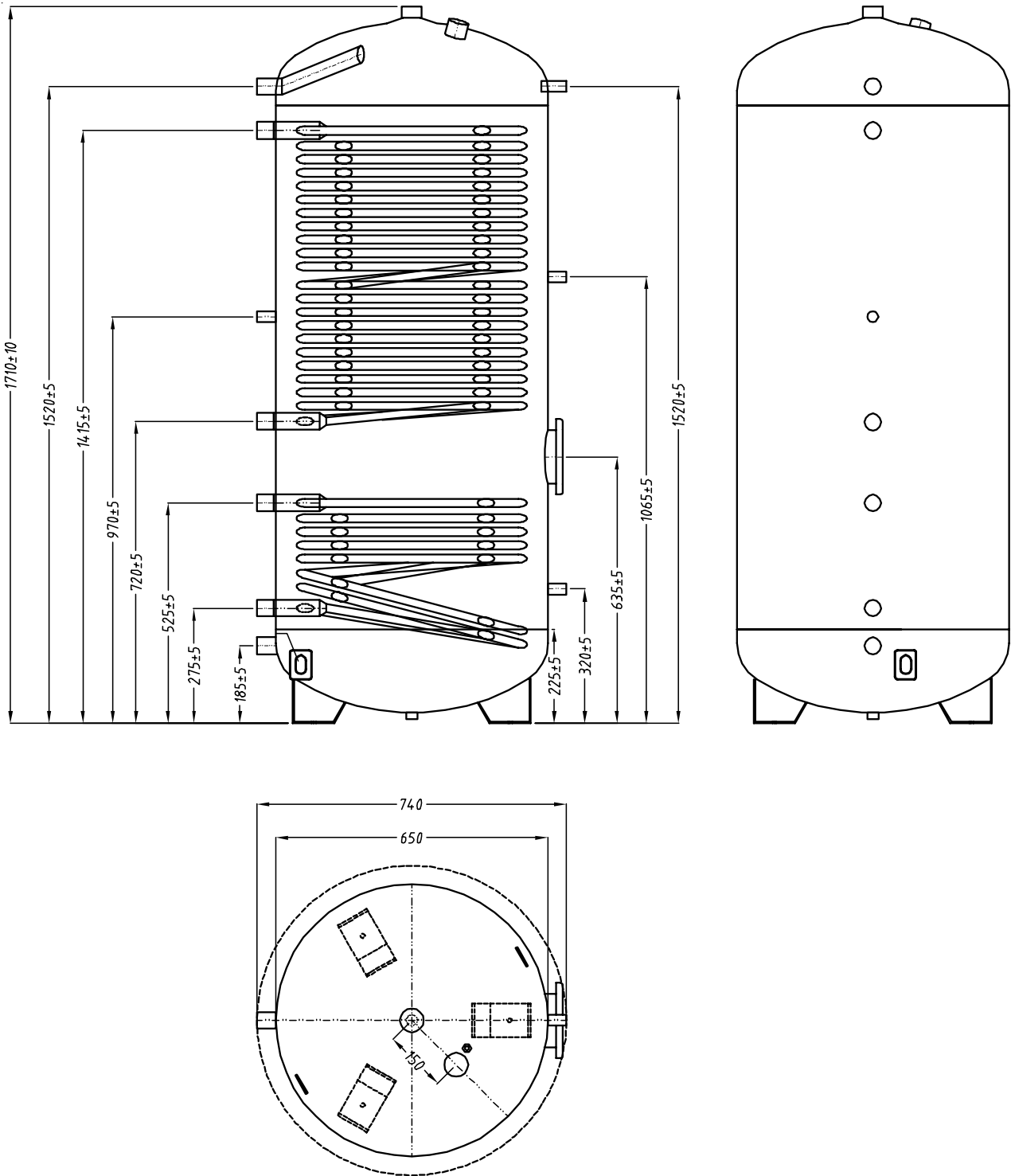
2.2 - DIMENSIONS

ENERBOIL 300 :



Caractéristiques techniques et dimensions

ENERBOIL 500 :



2.3 - DONNEES DE FONCTIONNEMENT

ENERBOIL		300	500
Capacité totale	l	291	500
Isolation totale en P.U rigide	mm	50	50
Diamètre ballon avec isolation en P.U rigide de 50 mm	mm	590	740
Surface d'échange du serpentin supérieur (60/50°C)	m ²	3,7	5,2
Surface d'échange du serpentin solaire inférieur (80/60°C)	m ²	1,2	1,8
Puissance absorbée du serpentin supérieur	kW	18	31
Puissance absorbée du serpentin inférieur	kW	29	44
Débit d'eau nécessaire dans le serpentin supérieur	m ³ /h	1,59	2,37
Débit d'eau nécessaire dans le serpentin inférieur	m ³ /h	1,25	1,89
Production d'E.C.S. 10/45°C - 60/50°C (DIN 4708) supérieur	m ³ /h	0,45	0,68
Production d'E.C.S. 10/45°C - 80/60°C (DIN 4708) inférieur	m ³ /h	0,71	1,08
Pertes de charge serpentin supérieur	mbar	31	37
Pertes de charge serpentin inférieur	mbar	17	21
Bride d'inspection frontale inférieure	Ø mm	180/120	180/120
Poids à vide	kg	140	245
Pression maxi de service E.C.S.	bar	10	10
Pression maxi de service du serpentin inférieur	bar	6	6
Température maxi de service E.C.S.	°C	95	95
Poids total en charge (théorique)	kg	431	745

3

INSTRUCTIONS POUR L'INSTALLATION

3.1 - AVERTISSEMENTS GÉNÉRAUX



DANGER !

Cet appareil doit être destiné exclusivement à l'usage pour lequel il a été conçu. Toute autre utilisation doit être considérée comme impropre et potentiellement dangereuse.

Cet appareil sert à réchauffer de l'eau à une température inférieure à celle de l'ébullition, à la pression atmosphérique.



ATTENTION !

L'appareil doit être installé uniquement par une personne professionnellement qualifiée qui, sous sa propre responsabilité, puisse garantir le respect des normes en vigueur.



DANGER !

L'appareil est conçu pour être installé exclusivement à l'intérieur d'un local technique adéquat et par conséquent, ne peut pas fonctionner à l'extérieur.



ATTENTION !

Si le ballon reste inutilisé durant une période prolongée dans une pièce non chauffée (par exemple : pendant les vacances d'hiver), il doit être complètement vidangé.

3.2 - NORMES D'INSTALLATION

L'installation de l'appareil devra être effectuée en observant les instructions contenues dans la présente notice technique et dans le respect des règles de l'art.

L'installation et l'entretien de l'appareil doivent être effectués par un professionnel qualifié conformément aux normes, textes et règles de l'art en vigueur.

3.3 - EMBALLAGE

Les ballons **ENERBOIL** sont fournis complètement assemblés et emballés dans une housse en plastique robuste, maintenue sur une palette par des sangles.



NOTE!

Après avoir déballé le ballon, s'assurer de sa parfaite intégrité.



ATTENTION!

Les éléments de l'emballage (sangles de maintien, housse en plastique, etc.) ne doivent pas être laissés à la portée des enfants, car ils représentent une source de danger potentiel.

UNICAL décline toute responsabilité dans le cas de dommages sur des personnes, animaux ou objets, consécutifs au non respect des points sus-mentionnés.

Dans l'emballage avec le ballon, on trouvera :

- La présente notice technique.
- La carte de demande de garantie.

3.4 - POSITIONNEMENT EN CHAUFFERIE



Dans le choix de l'emplacement du ballon, il faudra respecter les conditions de sécurité suivantes :

- Placer l'appareil dans un local protégé contre le gel.
- Vérifier que le sol devant recevoir l'appareil soit capable d'en supporter le poids une fois rempli en eau.
- Garantir une distance de 500 mm autour de l'appareil pour faciliter les opérations éventuelles d'entretien ordinaire et extraordinaire.

N.B. : On conseille d'installer le ballon le plus près possible de la PAC et d'isoler les tuyaux de liaison entre les 2 appareils, pour réduire les pertes de chaleur vers l'ambiance.

3.5 - OPÉRATIONS PRELIMINAIRES



ATTENTION!

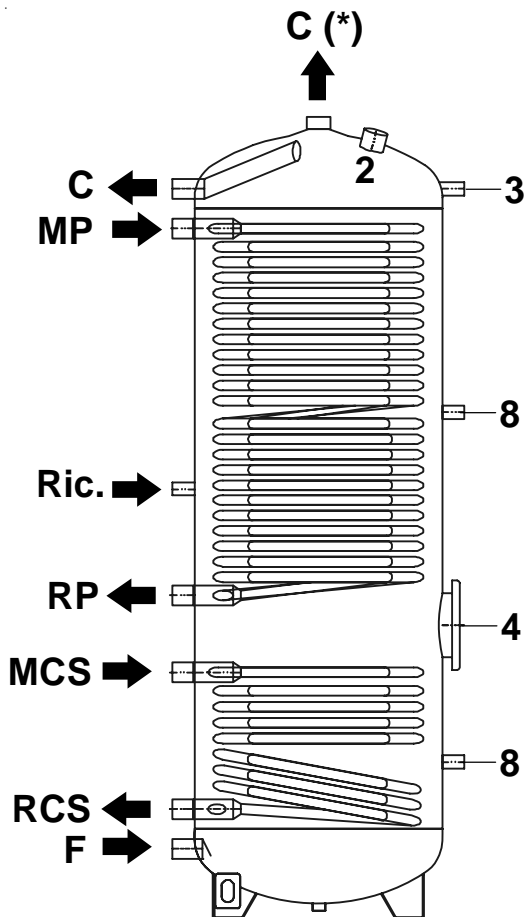
Avant de raccorder l'appareil à l'installation sanitaire, procéder à un lavage soigneux des tuyauteries avec un produit adéquat et cela, afin d'éliminer les impuretés telles que limailles, soudures, huiles et graisses diverses pouvant être présentes dans cette dernière. Ces corps étrangers seraient susceptibles d'être entraînés dans la cuve du ballon, ce qui perturberait le bon fonctionnement.

Le non respect des instructions figurant dans la présente notice, peut causer des dommages sur des personnes, animaux ou objets, pour lesquels le fabricant ne peut en aucun cas être tenu responsable.

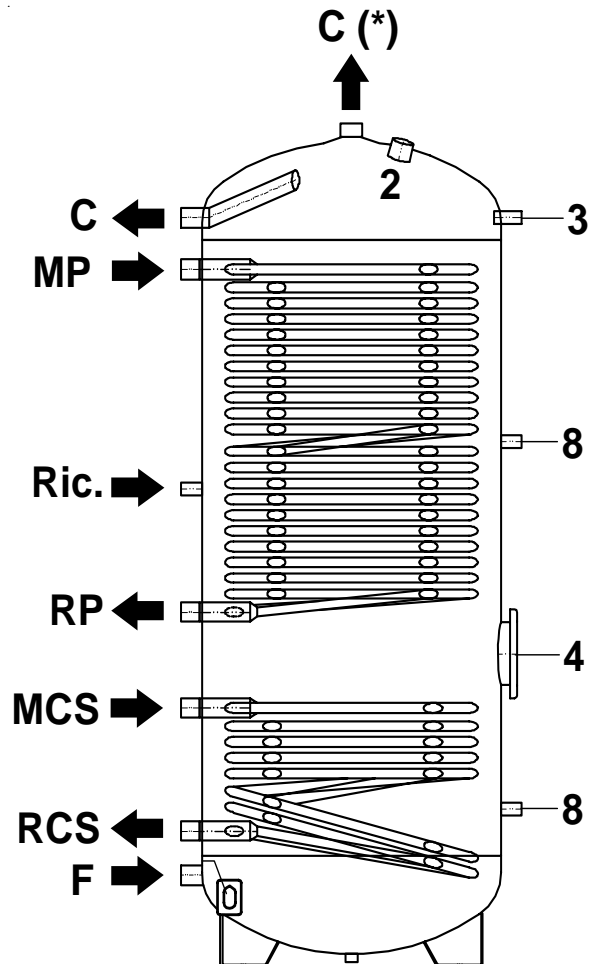
Instructions pour l'installation

3.6 - RACCORDEMENTS HYDRAULIQUES

ENERBOIL 300 :



ENERBOIL 500 :

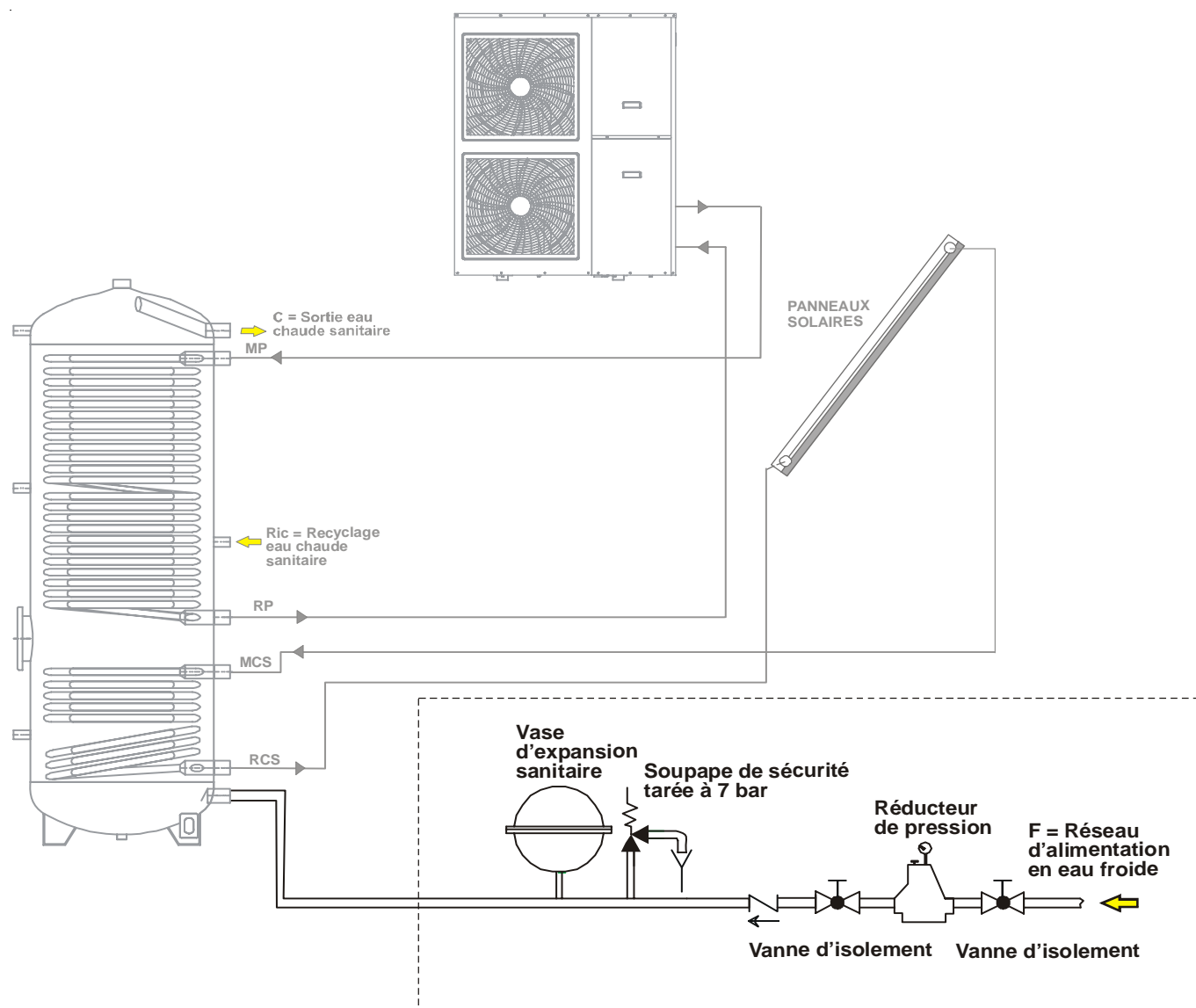


Légende :

DESCRIPTION	ENERBOIL 300-500
C	Sortie eau chaude sanitaire 1"
C (*)	Sortie eau chaude sanitaire 1" ¼
MC	Entrée eau primaire (PAC) 1"
RC	Sortie eau primaire (PAC) 1"
Ric.	Recyclage E.C.S. ½"
MCS	Entrée circuit solaire 1"
RCS	Sortie circuit solaire 1"
F	Entrée eau froide 1"
2	Anode en magnésium 1" ¼
3	Doigt de gant pour sonde du thermomètre ½"
4	Résistance électrique 1" ½
8	Doigt de gant pour sonde du thermostat ½"

3.7 - RACCORDEMENTS DU SERPENTIN SOLAIRE

ENERBOIL 300 - 500 :



ATTENTION !
L'installation doit être réalisée conformément au schéma hydraulique ci-dessus, en montant sur le circuit sanitaire une soupape de sécurité réglée à une pression maxi de 7 bar.
Il est nécessaire, en outre, d'installer un vase d'expansion sur le circuit sanitaire, de capacité adaptée pour pouvoir absorber l'augmentation du volume de l'eau réchauffée.



ATTENTION !
Prévoir toujours, en correspondance avec la soupape de sécurité sanitaire tarée à 7 bar, un raccordement à l'égout de la vidange de cette dernière (parfaitement visible et réalisé par l'intermédiaire d'un entonnoir avec siphon).



ATTENTION !
Le schéma hydraulique type représenté ci-dessus est purement indicatif.
Pour le dimensionnement et la configuration de l'installation, il est nécessaire de s'adresser à un bureau d'étude qualifié.



ATTENTION !
En cas d'absence du raccordement de cette vidange à l'égout, l'intervention éventuelle de la soupape de sécurité sanitaire peut causer des dommages sur des personnes, animaux ou objets, pour lesquels le fabricant ne peut en aucun cas être tenu responsable.

Instructions pour l'installation

3.8 - REMPLISSAGE DE L'INSTALLATION

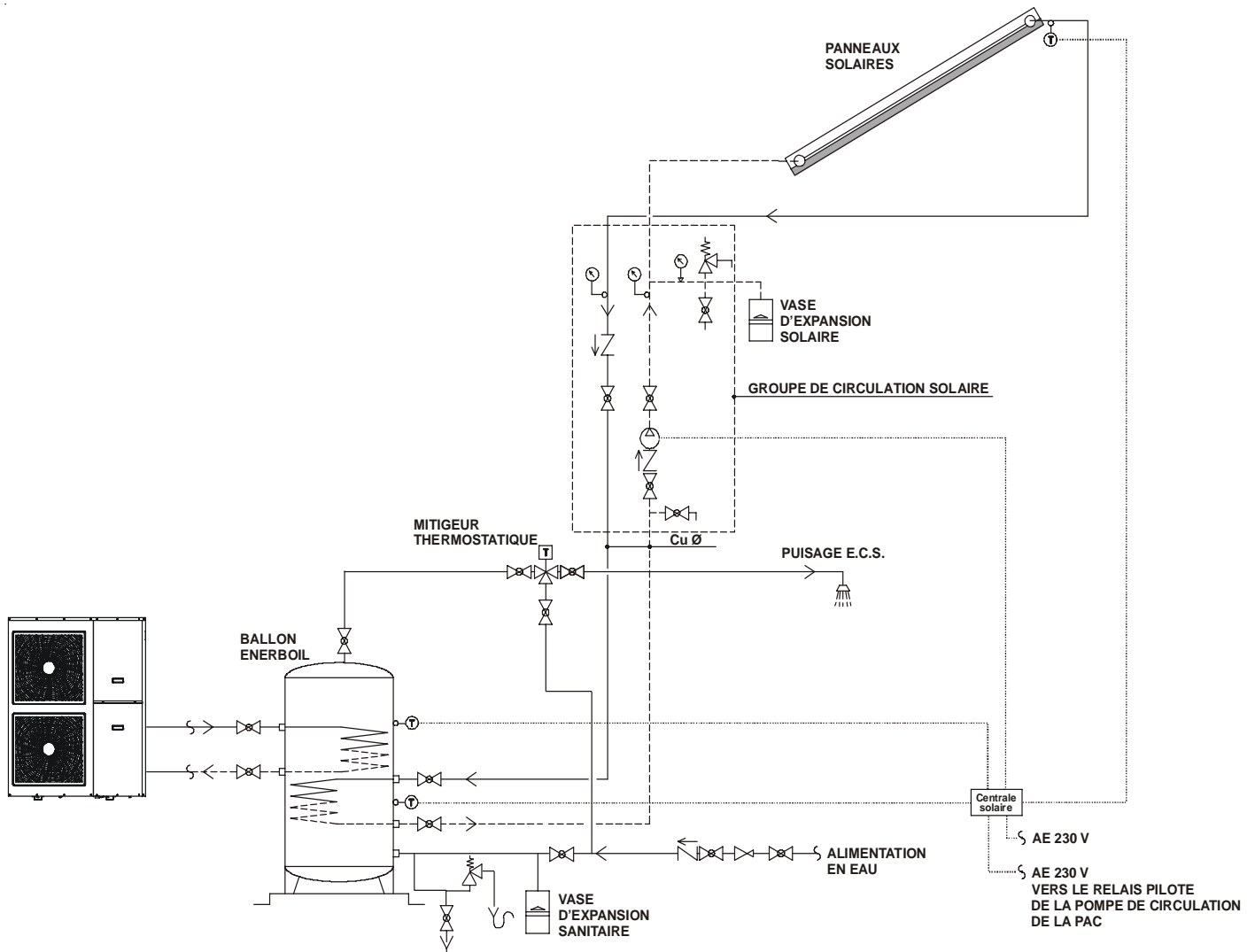
Une fois effectués tous les raccordements hydrauliques de l'installation, on peut procéder au remplissage en eau du circuit de réchauffage primaire (PAC).

Cette opération doit être effectuée avec précaution, en ouvrant au préalable les purgeurs d'air de l'installation de chauffage et en s'assurant de leur bon fonctionnement.

Lire attentivement le chapitre 3.11.

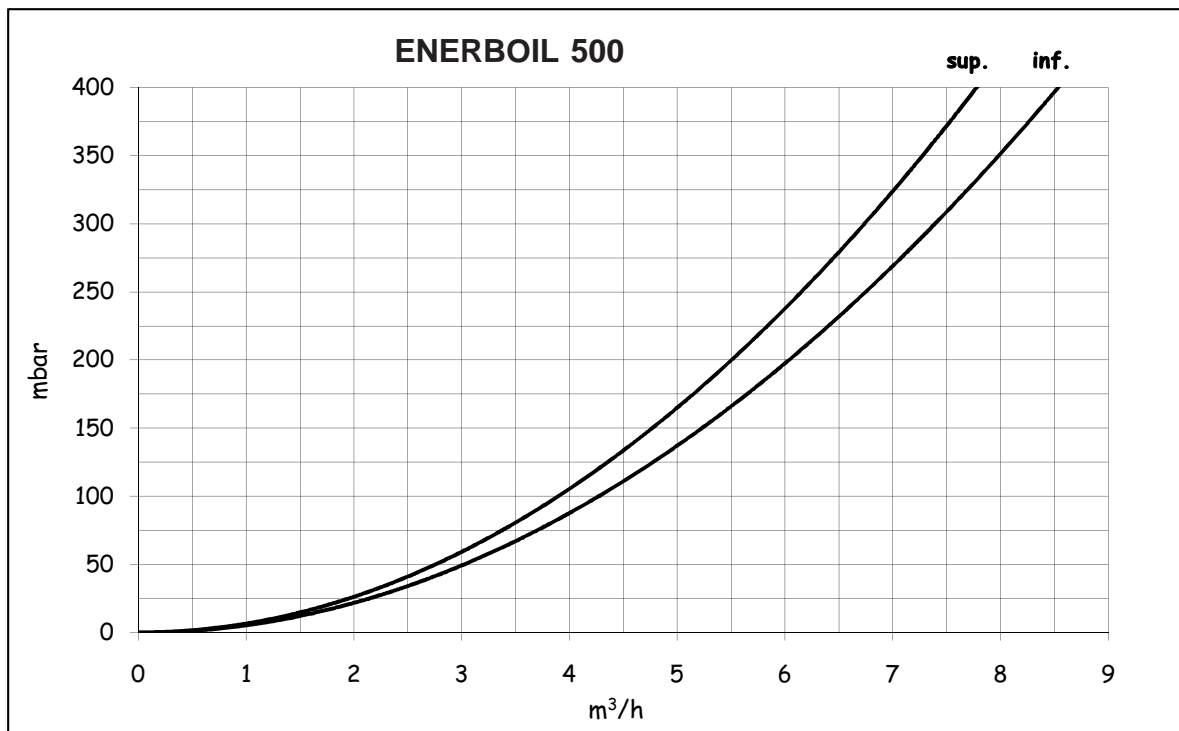
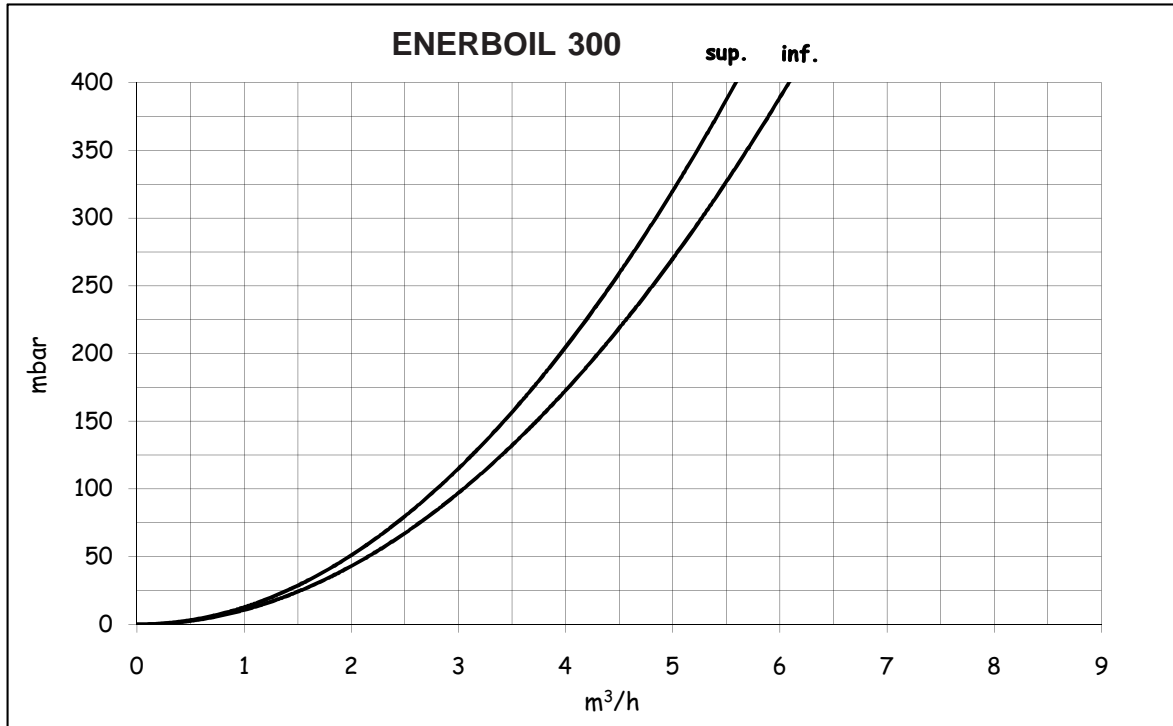
3.9 - SCHEMAS TYPES D'INSTALLATIONS

Installation solaire à circulation forcée pour la production d'eau chaude sanitaire au moyen d'un ballon d'accumulation ENERBOIL 300 - 500 :



3.10 - DIAGRAMMES DES PERTES DE CHARGE

SERPENTIN INTERNE DE L'ENERBOIL :



Légende :
 SUP = Echangeur supérieur
 INF = Echangeur Inférieur

Instructions pour l'installation

3.11 - PREMIÈRE MISE EN SERVICE

Contrôles préliminaires :



ATTENTION!

La première mise en service doit être toujours effectuée par une personne professionnellement qualifiée. UNICAL décline toute responsabilité dans le cas de dommages sur des personnes, animaux ou objets, consécutifs au non respect de cette prescription.



ATTENTION!

Avant de raccorder l'appareil à l'installation de chauffage, procéder à un lavage soigneux des tuyauteries avec un produit adéquat et cela, afin d'éliminer les impuretés telles que limailles, soudures, huiles et graisses diverses pouvant être présentes dans cette dernière. Ces corps étrangers seraient susceptibles d'être entraînés dans le serpentin d'échange primaire du ballon, ce qui en perturberait le bon fonctionnement.

Pour le rinçage du circuit hydraulique, ne pas utiliser de solvants, car cela pourrait endommager irrémédiablement l'installation de chauffage et/ou ses composants.



ATTENTION!

Mettre en pression la cuve du ballon (circuit sanitaire) avant le serpentin de l'échangeur primaire (circuit primaire PAC).

Au préalable de la mise en route de l'appareil, il est opportun de vérifier que soient raccordés sur ce dernier une soupape de sécurité, un purgeur automatique, un robinet de vidange et un vase d'expansion sanitaire.

- Dans le cas d'une eau particulièrement calcaire, il est nécessaire de prévoir un adoucisseur adéquat.
- Dans le cas d'utilisation avec une pression du réseau supérieure à 4 bar, il faut prévoir un réducteur de pression.
- Pour une optimisation de la température de soutirage de l'eau chaude sanitaire, utiliser un mitigeur thermostatique.
- Vérifier que la vidange de la soupape de sécurité sanitaire soit visible et raccordée à l'égout par l'intermédiaire d'un entonnoir avec siphon d'évacuation.

4

VERIFICATIONS ET ENTRETIEN



ATTENTION!

Des vérifications et entretiens effectués dans les règles de l'art et à intervalles réguliers, ainsi que l'utilisation exclusive de pièces de rechange d'origine fournies par UNICAL, sont primordiaux pour obtenir un fonctionnement sans anomalie et garantir une durée de vie optimale du ballon.



DANGER!

Le manque de vérifications et d'entretien régulier, peut provoquer des dommages matériels ou même sur des personnes.

La vérification au cours de l'entretien périodique, sert à déterminer l'état effectif de l'appareil et à le comparer avec l'état optimal qu'il devrait avoir. Cela peut être effectué par l'intermédiaire de mesures adaptées et de contrôles visuels.

L'entretien est nécessaire pour éliminer les éventuelles dérives pouvant être constatées au cours du fonctionnement dans le temps de l'appareil. Les dérives éventuelles pourront être corrigées par des simples opérations de nettoyage, de réglage ou par le remplacement éventuel, à titre préventif, des composants sujets à détérioration au cours du temps.

Les intervalles périodiques d'entretien sont déterminés par le technicien, sur la base de l'état effectif de l'appareil constaté au cours de la première inspection de ce dernier.

On recommande vivement de prendre, dès la première année d'utilisation du ballon, un contrat annuel d'entretien auprès d'une société de S.A.V. autorisée par UNICAL.

Les opérations de vérification et d'entretien doivent être effectuées dans l'ordre indiqué dans le tableau ci-contre.



ATTENTION !

Nettoyage de l'intérieur du ballon :

Dans la mesure où les opérations de nettoyage concernent la surface interne de la cuve du ballon qui se trouve directement en contact avec de l'eau de qualité sanitaire, il faut utiliser les mesures hygiéniques appropriées.

Au préalable de tout entretien périodique de la cuve du ballon, effectuer les opérations indiquées ci-dessous :

- Mettre si nécessaire sur "OFF" l'interrupteur électrique du secteur 230V - 50Hz (dans le cas par exemple de présence d'une résistance de chauffage électrique d'appoint).
- Si nécessaire et en fonction du type d'intervention à effectuer, fermer les vannes d'isolement situées sur le départ et le retour du circuit de chauffage, ainsi que la vanne d'isolement située sur l'alimentation d'eau froide du réseau.
- Vidanger totalement la cuve du ballon.
- Retirer la bride d'inspection frontale.
- Nettoyer l'intérieur de la cuve au moyen d'un jet d'eau sous pression. Si nécessaire, éliminer les dépôts éventuellement incrustés au moyen d'un outil en bois ou en plastique approprié, puis rincer une dernière fois la cuve.

N.B. : Pour le nettoyage de l'enveloppe externe du ballon, on conseille vivement d'utiliser un simple chiffon humide et un détergent neutre, en évitant absolument d'utiliser des solvants ou des produits abrasifs.



ATTENTION !

Au cours des opérations périodiques de nettoyage, faire attention de ne pas endommager l'émaillage externe du serpentin de chauffage primaire et interne de la cuve. Remonter la bride d'inspection avec son joint, puis serrer uniformément les vis de fixation de celle-ci.

N.B. : Prévoir le remplacement du joint d'étanchéité lors de chaque démontage de la bride d'inspection.

Entretien périodique de l'anode en magnésium :

Les ballons **ENERBOIL** sont dotés d'une anode de protection en magnésium ayant une durée de vie très variable en fonction du lieu d'installation considéré. L'anode est vissée dans la partie supérieure de la cuve du ballon.

Pour accéder à l'anode de protection en magnésium positionnée sous le couvercle supérieur en plastique rouge du ballon, il est nécessaire de retirer au préalable celui-ci, ainsi que l'isolation supérieure du ballon.

Contrôle visuel : Retirer l'anode de protection en magnésium une fois par an et en contrôler visuellement l'état d'usure.

La remplacer si nécessaire, lorsque sa dimension est inférieure à 5 cm environ ou que son état général n'est pas satisfaisant.



ATTENTION !

Pour assurer une longévité prolongée de toutes les fonctions de l'appareil et ne pas l'endommager, on doit toujours utiliser exclusivement des pièces de rechange d'origine fournies par UNICAL.

Opérations d'entretien conseillées	Vérifier tous les ans	Vérifier tous les 2 ans
Vérification des dispositifs de sécurité	●	
Contrôle du fonctionnement hydraulique		●
Vérification / remplacement de l'anode en magnésium	●	
Remplacement de la soupape de sécurité 7 bar		●



ATTENTION !

S'assurer que l'anode de protection en magnésium soit bien reliée à la terre.



NOTE !

La pression de pré-charge du vase d'expansion sanitaire doit être inférieure de 0,5 bar par rapport à la pression d'alimentation en eau froide du réseau.

Par exemple : dans le cas où la pression d'alimentation en eau froide aura une valeur de 3,5 bar, **le vase d'expansion sanitaire devra être pré-chargé à une valeur de 3 bar.**

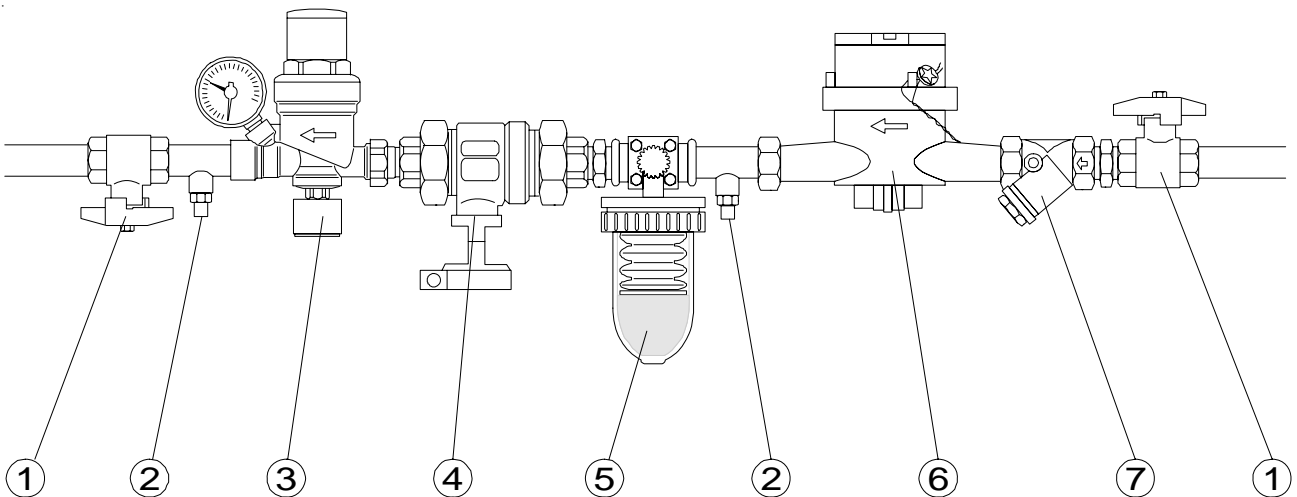
Instructions pour l'installation



ATTENTION !

Tout dommage constaté au niveau de la cuve en acier émaillé du ballon, résultant directement d'une incrustation anormale de calcaire ou de l'utilisation d'une eau particulièrement agressive, ne sera pas couvert par la garantie du fabricant.

EXEMPLE D'UN GROUPE DE TRAITEMENT DE L'EAU :



- 1 Vanne d'isolement à sphère
- 2 Robinet de vidange
- 3 Groupe de remplissage
- 4 Disconnecteur

- 5 Groupe de traitement d'eau
- 6 Compteur d'eau (conseillé)
- 7 Filtre "Y"

Unical France S.A.

611 route de Margnolas 01700 LE MAS RILLIER Tél: 04.72.26.81.00 - Fax : 04.72.26.47.48
www.unical.fr

Unical décline toute responsabilité dans le cas d'inexactitudes si elles sont dues à des erreurs de transcription et d'impression. Elle se réserve également le droit d'apporter à ses produits les modifications qu'elle jugera utiles ou nécessaires, sans en modifier les caractéristiques essentielles.