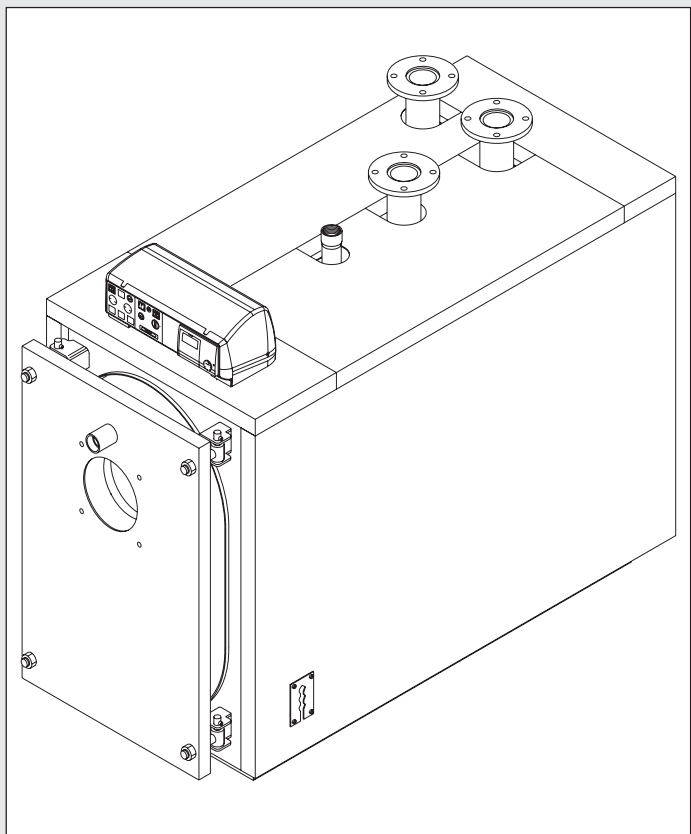


# Unical<sup>®</sup>

## XC-K



### NOTICE TECHNIQUE D'INSTALLATION ET D'UTILISATION

## TABLE DES MATIERES

<b>1</b>	<b>INFORMATIONS GENERALES</b>	<b>3</b>
1.1	Symboles utilisés dans la présente notice	3
1.2	Utilisation conforme de l'appareil	3
1.3	Informations à fournir au responsable d'exploitation de la chaufferie	3
1.4	Traitement de l'eau d'alimentation	4
1.5	Avertissements pour la sécurité	4
1.6	Plaque signalétique	5
1.7	Avertissements généraux	6
<b>2</b>	<b>CARACTERISTIQUES TECHNIQUES ET DIMENSIONS</b>	<b>7</b>
2.1	Caractéristiques techniques	7
2.2	Principaux composants	7
2.3	Dimensions	8
2.4	Données de fonctionnement	11
<b>3</b>	<b>INSTRUCTIONS POUR L'INSTALLATION</b>	<b>12</b>
3.1	Avertissements généraux	12
3.2	Conditions d'installation	13
3.3	Manutention	14
3.4	Positionnement en chaufferie	14
3.5	Le brûleur	14
3.5.1	Choix du brûleur	14
3.5.2	Montage du brûleur	15
3.6	Raccordement entre le viseur de flamme et le brûleur	15
3.7	Raccordement au conduit de cheminée	16
3.8	Evacuation des condensats	16
3.9	Porte foyère: réglage, ouverture, fermeture	17
3.9.1	Chaudières "XC-K 124÷XC-K 900"	17
3.9.2	Chaudières "XC-K 1140÷XC-K 1420"	17
3.9.3	Chaudières "XC-K 1820÷XC-K 2160"	18
3.9.3	Nota important	18
3.10	Raccordement à l'installation de chauffage	19
3.11	Remplissage de l'installation	20
3.12	Raccordement en gaz	20
3.13	Emballage	21
3.14	Mise en place de l'habillage	22
3.15	Raccordements électriques	25
3.16	Tableau de commande MASTERMODULANT réf. 37892 (avec chaudière unique)	26
3.17	Raccordement hydraulique et électrique type pour une chaudière unique équipée du tableau MASTERMODULANT	27
3.18	Première mise en service	28
3.19	Réglages du brûleur	29
<b>4</b>	<b>VERIFICATIONS ET ENTRETIEN</b>	<b>29</b>
	Instructions concernant l'entretien périodique	29
	Entretien du corps de chauffe	29
	Vérification des joints et fibres isolantes	30
	Entretien du brûleur et contrôle des électrodes d'allumage	30
	Composants à vérifier au cours de l'entretien annuel	30

### ATTENTION!

Cette notice technique contient des instructions destinées exclusivement à l'installateur et/ou au technicien S.A.V. professionnellement qualifié et autorisé par UNICAL, en conformité avec les normes en vigueur.

L'utilisateur de la chaudière n'est pas autorisé à intervenir sur cette dernière.

Dans le cas de dommages sur des personnes, animaux ou objets, dérivant du non respect des instructions contenues dans les notices techniques fournies avec la chaudière, le fabricant ne pourra en aucun cas être tenu pour responsable.

# 1

## INFORMATIONS GÉNÉRALES

### 1.1 - SYMBOLES UTILISÉS DANS LA PRÉSENTE NOTICE

Lors de la lecture de cette notice, une attention particulière doit être donnée aux paragraphes précédés par les symboles suivants:



**DANGER!**  
Situation dangeureuse pour l'utilisateur



**ATTENTION!**  
Situation potentiellement dangeureuse pour le produit et l'environnement



**NOTE!**  
Avertissements pour l'utilisateur

### 1.2 - UTILISATION CONFORME DE L'APPAREIL



La chaudière XC-K à été construite sur la base du niveau actuel de la technique et des règles de sécurité connues, conformément aux normes en vigueur.

Toutefois, à la suite d'une utilisation impropre, des risques pour la santé de l'utilisateur ou d'autres personnes de son entourage et des dommages à l'appareil ou à d'autres objets, pourraient se produire. L'appareil est prévu pour fonctionner dans des installations de chauffage à circulation d'eau chaude et toute autre utilisation de ce dernier est considérée comme impropre.

Pour tout dommage résultant d'une utilisation non conforme de l'appareil, UNICAL se dégage de toute responsabilité et dans ce cas, le risque encouru reste complètement à la charge de l'utilisateur.

Pour une utilisation correcte de l'appareil, lire attentivement les instructions et avertissements indiqués dans la présente notice.

### 1.3 - INFORMATIONS À FOURNIR AU RESPONSABLE D'EXPLOITATION DE LA CHAUFFERIE



Le responsable de l'exploitation de la chaufferie doit être obligatoirement informé concernant l'utilisation et le fonctionnement de la chaudière ; en particulier :

- Fournir obligatoirement au responsable d'exploitation la présente notice, ainsi que les autres documents relatifs à l'appareil et qui se trouvent dans une enveloppe située à l'intérieur de la chambre de combustion de ce dernier. **Le responsable d'exploitation doit conserver cette documentation dans un endroit accessible, pour pouvoir la consulter ultérieurement.**
- Informer le responsable d'exploitation sur l'importance des ouvertures d'aération du local d'installation d'un appareil fonctionnant au gaz et du système d'évacuation des fumées (pas d'obstruction ou de modification de ces derniers).
- Informer le responsable d'exploitation concernant le contrôle régulier de la pression de l'eau dans la chaudière et les opérations à effectuer pour rétablir une pression correcte si nécessaire, dans l'installation de chauffage.
- Renseigner le responsable d'exploitation concernant le réglage correct des températures de consigne de la chaudière, le fonctionnement de la régulation climatique éventuelle, le réglage des robinets thermostatiques des radiateurs éventuels et cela, dans l'optique d'économies d'énergie substantielles sur les locaux à chauffer.
- Rappeler au responsable d'exploitation qu'il est impératif d'effectuer un entretien régulier de la chaudière à gaz (une fois par an en principe) et de faire réaliser à cette occasion une analyse de la combustion avec un contrôle du rendement de cette dernière.

**Dans le cas de dommages sur des personnes, animaux ou objets, consécutifs au non respect des instructions contenues dans la présente notice, le fabricant ne pourra pas être tenu responsable.**

## Information générales

### 1.4 - TRAITEMENT DE L'EAU D'ALIMENTATION



- La dureté de l'eau d'alimentation conditionne la fréquence de détartrage de l'échangeur de chaleur du système de production de l'eau chaude sanitaire.
- Dans le cas d'utilisation d'une eau d'alimentation caractérisée par une dureté supérieure à 15°f, on suggère l'utilisation d'un adoucisseur adapté.
- Afin de limiter les phénomènes d'incrustations de calcaire, on conseille de régler la température de consigne de l'eau chaude sanitaire sur une valeur très proche de celle effective d'utilisation.
- Il est conseillé de vérifier l'état d'entartrage de l'échangeur du système de production d'eau chaude sanitaire dès la fin de la première année d'utilisation de ce dernier et ensuite, sur la base de l'incrustation observée, la période entre deux vérifications périodiques peut être étendue à deux ans.

### 1.5 - AVERTISSEMENTS POUR LA SÉCURITÉ



#### ATTENTION!

L'installation, le réglage et l'entretien de l'appareil doivent être effectués par des personnes professionnellement qualifiées, en conformité avec les normes et dispositions en vigueur. Une erreur d'installation peut provoquer des dommages sur des personnes, animaux ou objets, pour lesquels le fabricant ne peut en aucun cas être tenu responsable.



#### DANGER!

Les travaux d'entretien ou les réparations éventuelles de la chaudière, doivent être effectués par des personnes professionnellement qualifiées et autorisées par UNICAL. On recommande toujours de faire suivre la chaudière dans le cadre d'un contrat d'entretien annuel et cela, dès la première année d'utilisation. Un entretien insuffisant ou irrégulier peut compromettre la sécurité opérationnelle de l'appareil et provoquer des dommages sur des personnes, animaux ou objets, pour lesquels le fabricant ne peut en aucun cas être tenu responsable.



#### ATTENTION!

##### Modifications d'éléments raccordés à l'appareil

Ne pas effectuer de modifications sur les éléments suivants:

- la chaudière;
- les lignes d'alimentation en : gaz, air comburant, eau et courant électrique;
- le conduit d'évacuation des fumées;
- la soupape de sécurité et sa tuyauterie de décharge vers l'égout;
- les éléments constructifs qui peuvent influencer la sécurité opérationnelle de l'appareil.



#### ATTENTION!

Pour serrer ou desserrer les raccords de la chaudière, n'utiliser que des clés ouvertes adéquates.

L'utilisation non conforme et/ou des outils inadéquats, peuvent provoquer des dommages graves (par ex.: des fuites d'eau ou de gaz).



#### ATTENTION!

##### Indications pour les appareils fonctionnant au gaz GPL:

S'assurer qu'au préalable du raccordement de l'appareil à la cuve de GPL (propane en général), cette dernière ait été correctement purgée.

Pour une purge de la cuve effectuée dans les règles de l'art, s'adresser toujours au fournisseur du GPL ou à des personnes professionnellement qualifiées aux termes de la loi.

Lorsque la cuve de GPL n'a pas été correctement purgée, on peut rencontrer des problèmes d'allumage de la chaudière et dans ce cas, il faut s'adresser directement au fournisseur de cette dernière.



#### DANGER!

##### Odeur de gaz :

Dans le cas où l'on détecte une odeur de gaz, suivre les indications de sécurité suivantes :

- ne pas actionner d'interrupteur électrique;
- ne pas fumer;
- ne pas utiliser de téléphone dans l'habitation;
- fermer le robinet de barrage sur l'alimentation en gaz;
- aérer en grand la pièce dans laquelle la fuite de gaz a été détectée;
- informer immédiatement la société de distribution du gaz ou une société spécialisée dans l'installation et l'entretien d'appareils à gaz.



#### DANGER!

##### Substances explosives ou facilement inflammables :

Ne pas utiliser ou entreposer de matériaux explosifs ou facilement inflammables (par ex.: essence, vernis, papiers, etc.) dans le local où la chaudière se trouve installée.

### 1.6 - PLAQUE SIGNALÉTIQUE


La plaque signalétique adhésive comportant les données techniques de l'appareil est insérée dans l'enveloppe contenant les documents et devra être **IMPERATIVEMENT** collée sur la face externe de l'un des côtés de l'habillage, par l'installateur.

Le numéro d'immatriculation de la chaudière est reporté sur une petite plaque rivetée sur la face avant du corps de chauffe de cette dernière (dans la partie antérieure inférieure droite de celui-ci).

#### Marquage CE

Le marquage CE certifie que la chaudière satisfait aux :

- Prescriptions essentielles de sécurité de la directive relative aux appareils à gaz (Directive 60/396/CEE)
- Prescriptions essentielles de sécurité de la directive relative à la compatibilité électromagnétique (Directive 89/336/CEE)
- Prescriptions essentielles de la directive rendements (Directive 92/42/CEE)
- Prescriptions essentielles de la directive basse tension (Directive 73/23/CEE)

Chaudière à condensation		Contenance en eau l	
No. de série	Q	Pression maxi de service bar	
Année fabrication		Température maxi de service °C	
Combustibles		Gaz <input type="checkbox"/>	Fioul <input type="checkbox"/>
		Catégorie	
<b>PUISSANCES</b>	kW (80°C - 60°C)	kW (50°C - 30°C)	
Utile à gaz			
Utile à fioul			
Foyer			
Code P.I.N.			
Agréation			
Q Voir No. de fabrication sur corps chaudière			
<b>Unical</b> FRANCE S.A.		611 route de Margnolas 01700 LE MAS RILLIER Tel. 04 72268100 - Fax. 04 72264748 www.unical.fr	

### 1.7 - AVERTISSEMENTS GÉNÉRAUX

Cette notice technique fait partie intégrante et essentielle du produit et doit être impérativement remise à l'utilisateur ou au responsable de l'exploitation de la chaufferie.

Lire attentivement les avertissements contenus dans la présente notice car ils fournissent des indications importantes au niveau de la sécurité d'utilisation et de manutention.

Conserver avec soin la présente notice afin de pouvoir toujours la consulter ultérieurement.

L'installation et l'entretien de la chaudière doivent être effectués conformément aux normes en vigueur et en respectant les instructions du fabricant, par des personnes professionnellement qualifiées.

Par "personne professionnellement qualifiée", il s'entend une personne ayant des compétences techniques dans le secteur des composants et des installations de chauffage/de production d'eau chaude sanitaire (E.C.S.) et plus particulièrement les S.A.V autorisés par UNICAL.

Un défaut dans l'installation peut entraîner des dommages sur des personnes, animaux ou objets, pour lesquels le fabricant ne peut en aucun cas être tenu responsable.

Au préalable de toute opération d'entretien, de manutention ou de réparation sur l'appareil, couper l'alimentation électrique sur ce dernier (agir pour cela sur l'interrupteur général de coupure situé en amont de la chaudière).

En cas de panne et/ou de fonctionnement anormal de l'appareil, n'envisager aucune tentative de réparation ou d'intervention directe, mais faire appel à une personne professionnellement compétente.

L'éventuelle intervention de réparation devra être effectuée exclusivement par un service d'assistance autorisé, qui n'utilisera que des pièces de remplacement d'origine. Le non respect des clauses décrites ci-dessus peut compromettre la sécurité d'utilisation de l'appareil.

Pour garantir l'efficacité de l'appareil et pour son fonctionnement correct, il est indispensable de faire effectuer un entretien périodique de ce dernier, en se conformant toujours aux instructions fournies par UNICAL.

Lorsque l'on décide de ne plus utiliser l'appareil, il est impératif de rendre inoffensives les parties qui peuvent être sources potentielles de danger.

Pour tous les appareils vendus avec des options, il devra être fourni uniquement des pièces d'origine d'UNICAL.

Cet appareil devra être destiné exclusivement à l'usage pour lequel il a été conçu et toute autre utilisation aléatoire devra être considérée comme impropre et dangereuse.



# Caractéristiques techniques et dimensions

## 2.3 - DIMENSIONS XC-K 124

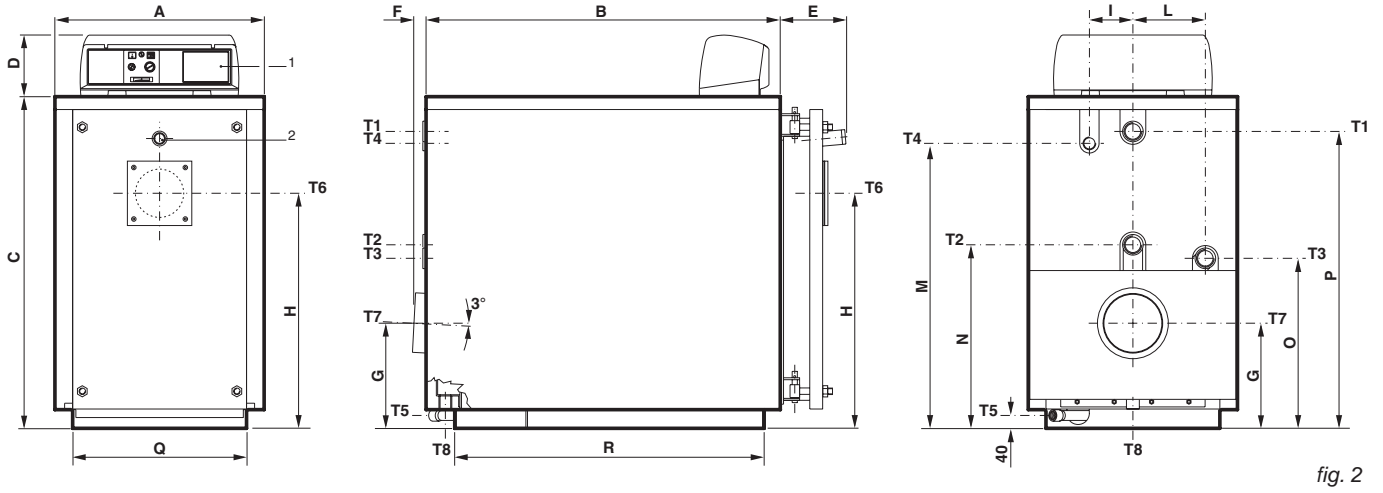


fig. 2

- 1 Tableau de commande
- 2 Viseur de flamme
- T1 Départ circuits de chauffage
- T2 Retour circuit à "basse température"

- T3 Retour circuit à "haute température"
- T4 Vase d'expansion
- T5 Vidange chaudière
- T6 Plaque support du brûleur

- T7 Raccordement cheminée
- T8 Vidange des condensats

XC-K	Puissance utile (80°-60°C)	Puissance utile (50°-30°C)	Charge thermique	Contenance en eau	Pertes de charge sur l'eau(**)	Pertes de charge fumées	Pression de service	Poids	RACCORDEMENTS						
									T1	T2	T3	T5	T6	T7	T8
Modèle	k W	k W	k W	l	m c.e.	m m c.e.	bar	kg	ISO 7/1	ISO 7/1	ISO 7/1	ISO 7/1	m m	m m	m m
124	112,8	124	115,9	140	1,5	9,8	6	365	Rp 2	Rp 2	Rp 1¼	Rp ¾	150	182	40

XC-K	DIMENSIONS															
	A	B	C	D	E	F	G	H	I	L	M	N	O	P	Q*	R*
Modèle	m m	m m	m m	m m	m m	m m	m m	m m	m m	m m	m m	m m	m m	m m	m m	m m
124	650	1100	1032	190	205	37	329	730	135	225	885	570	528	922	540	961

(\*) Dimension minimale de passage à travers la porte de la chaufferie.  
 (\*\*) Perte de charge pour un delta T de 15K.

### DETAIL DE PERCAGE DE PORTE HC-K 124

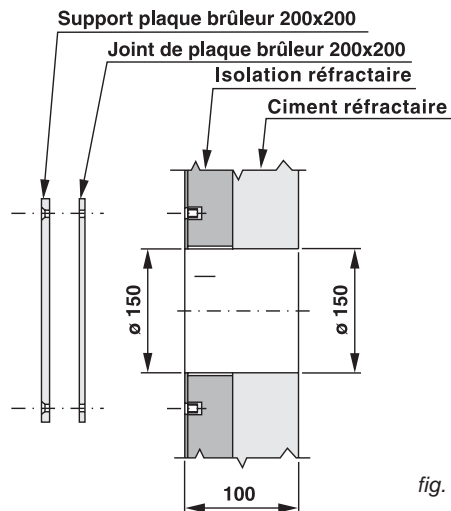


fig. 3



# Caractéristiques techniques et dimensions

## XC-K 200-570

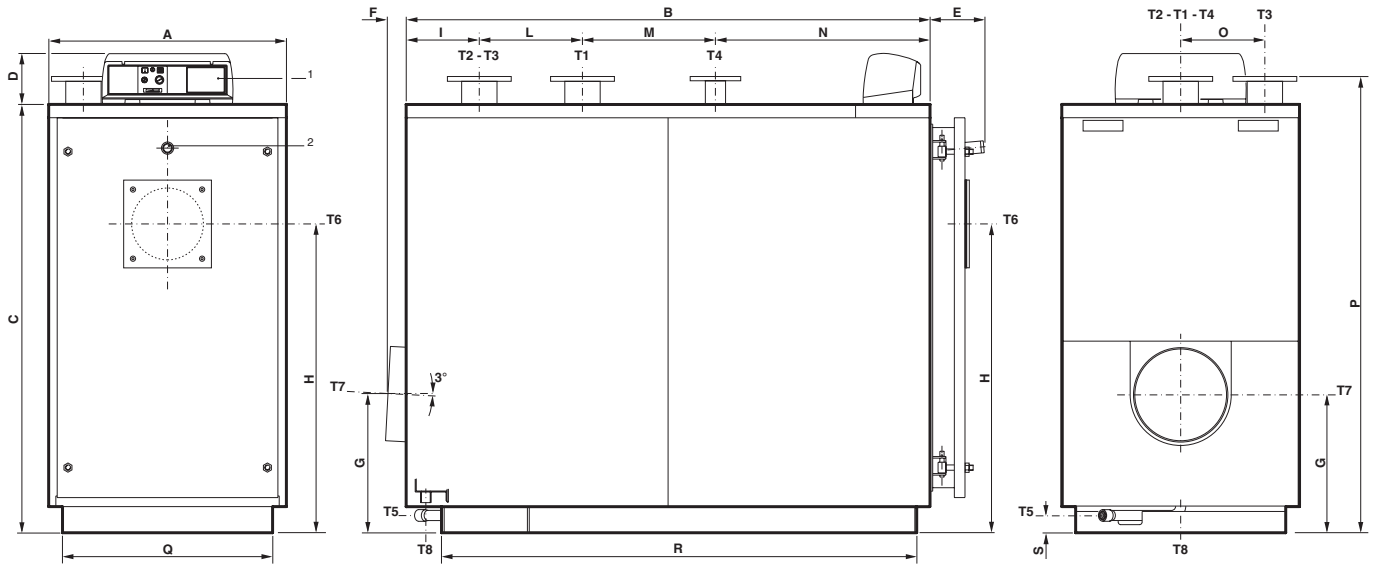


fig. 4

- 1 Tableau de commande
- 2 Viseur de flamme
- T1 Départ circuits de chauffage
- T2 Retour circuit à "basse température"

- T3 Retour circuit à "haute température"
- T4 Vase d'expansion
- T5 Vidange chaudière
- T6 Plaque support du brûleur

- T7 Raccordement cheminée
- T8 Vidange des condensats

XC-K	Puissance utile (80°-60°C)	Puissance utile (50°-30°C)	Charge thermique	Contenance en eau	Pertes de charge sur l'eau(**)	Pertes de charge fumées	Pression de service	Poids	RACCORDEMENTS						
									T1	T3	T4	T5	T6	T7	T7
Modèle	k W	k W	k W	l	m c.e.	m m c.e.	bar	kg	UNI 2276 PN6	UNI 2276 PN6	ISO 7/1	ISO 7/1	Ø	Øi	Øe
200	182,7	200	186,9	260	3,8	18,6	6	525	DN 65	DN 65	Rp 1½	Rp ¾	180	202	40
290	265,6	290	271	305	2,5	25,4	6	660	DN 80	DN 80	Rp 2	Rp 1	180	252	40
400	367,1	400	373,8	332	3,2	32,3	6	800	DN 80	DN 80	Rp 2	Rp 1	180	252	40
480	440,7	480	448,6	544	2	34,3	6	1007	DN 100	DN 100	Rp 2	Rp 1	220	302	40
570	523,3	570	532,7	515	2,9	39,2	6	1137	DN 100	DN 100	Rp 2	Rp 1	220	302	40

XC-K	DIMENSIONS																
	A	B	C	D	E	F	G	H	I	L	M	N	O	P*	Q*	R*	S
Modèle	m m	m m	m m	m m	m m	m m	m m	m m	m m	m m	m m	m m	m m	m m	m m	m m	m m
200	720	1450	1132	190	205	48	374	790	255	320	250	625	255	1248	610	1311	45
290	790	1465	1282	190	235	55	402	900	231	359	250	625	275	1385	680	1314	60
400	790	1755	1282	190	235	65	402	900	271	379	450	655	275	1385	680	1614	60
480	854	1770	1472	190	270	67	494	1062	306	358	500	606	306	1585	750	1606	65
570	854	1940	1472	190	270	67	490	1062	306	358	500	776	306	1585	750	1776	65

(\*) Dimension minimale de passage à travers la porte de la chaudière.

(\*\*) Perte de charge pour un delta T de 15K.

### DETAIL DE PERCAGE DE PORTE XC-K 200

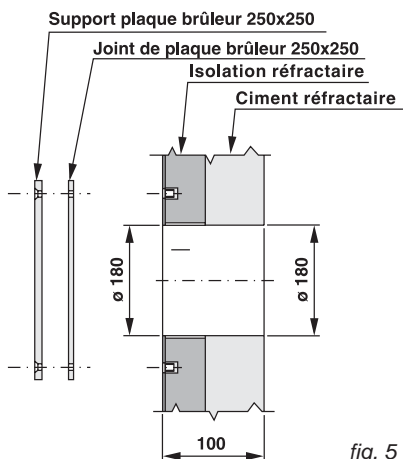


fig. 5

### DETAIL DE PERCAGE DE PORTE XC-K 290-400

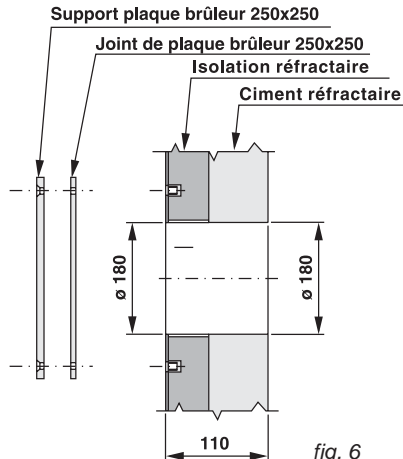


fig. 6

### DETAIL DE PERCAGE DE PORTE XC-K 480-570

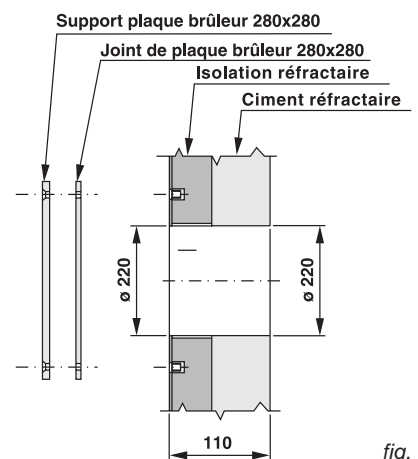
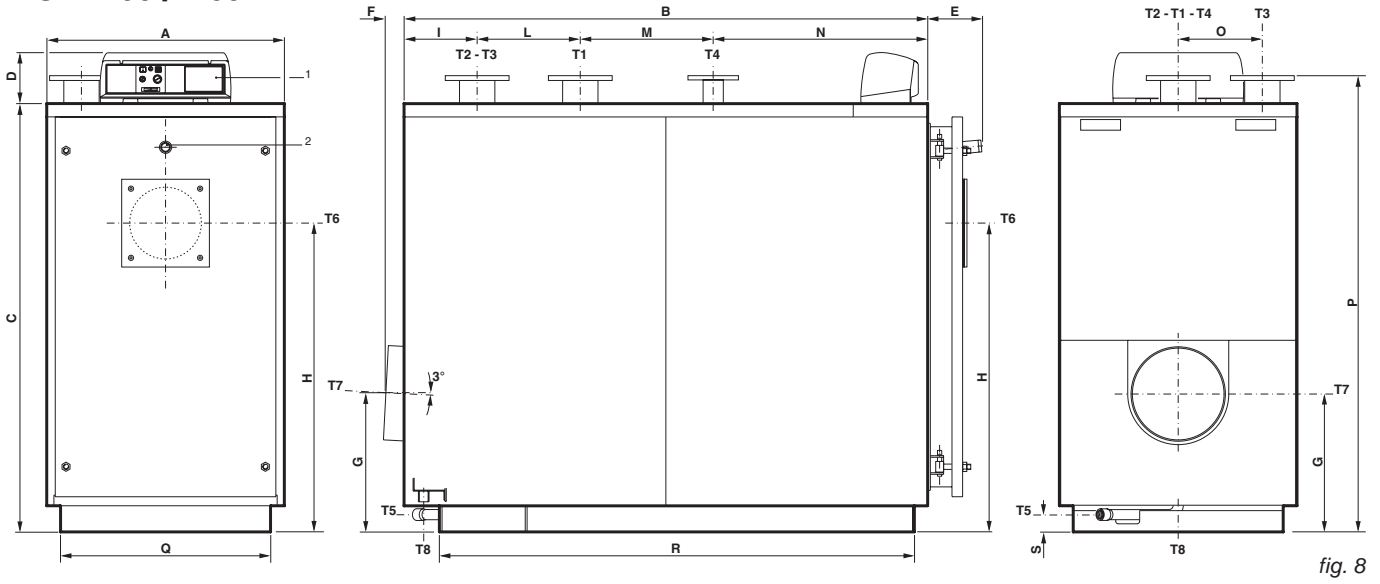


fig. 7

# Caractéristiques techniques et dimensions

## XC-K 700÷2160



- 1 Tableau de commande
- 2 Viseur de flamme
- T1 Départ circuits de chauffage
- T2 Retour circuit à "basse température"

- T3 Retour circuit à "haute température"
- T4 Vase d'expansion
- T5 Vidange chaudière
- T6 Plaque support du brûleur

- T7 Raccordement cheminée
- T8 Vidange des condensats

XC-K	Puissance utile (80°-60°C)	Puissance utile (50°-30°C)	Charge thermique	Contenance en eau	Pertes de charge sur l'eau(**)	Pertes de charge fumées	Pression de service	Poids	RACCORDEMENTS						
									T1 T2	T3	T4	T5	T6	T7	T7
Modèle	k W	k W	k W	l	m c.e.	m m c.e.	bar	kg	UNI 2276 PN6	UNI 2276 PN6	UNI 2276 PN6	ISO 7/1	Ø m m	Øi m m	Øe m m
700	642,6	700	654,2	625	3	46	6	1376	DN 125	DN 125	DN 65	Rp 1	270	352	40
900	826,2	900	841,1	664	3,7	58,8	6	1613	DN 125	DN 125	DN 65	Rp 1	270	352	40
1140	1046,6	1140	1065,4	1107	3,5	73,5	6	2158	DN 150	DN 150	DN 80	Rp 1½	320	402	40
1420	1303,6	1420	1327,1	1157	4	88,2	6	2443	DN 150	DN 150	DN 80	Rp 1½	320	402	40
1820	1670,8	1820	1700,9	1936	3,9	90,2	6	3458	DN 200	DN 200	DN 100	Rp 1½	320	452	40
2160	1983	2160	2018,7	1904	5,5	98	6	3765	DN 200	DN 200	DN 100	Rp 1½	320	452	40

XC-K	DIMENSIONS																
	A	B	C	D	E	F	G	H	I	L	M	N	O	P*	Q*	R*	S
Modèle	m m	m m	m m	m m	m m	m m	m m	m m	m m	m m	m m	m m	m m	m m	m m	m m	m m
700	894	1970	1612	190	292	65	523	1161	275	388	500	807	316	1715	790	1787	65
900	894	2340	1612	190	292	65	523	1161	405	388	500	1047	316	1715	790	2157	65
1140	1064	2360	1802	190	317	57	551	1287	289	624	900	547	390	1911	960	2157	55
1420	1064	2740	1802	190	317	57	552	1287	459	624	900	757	390	1911	960	2537	55
1820	1204	2980	2052	190	387	53	681	1493	372	563	785	1260	432	2165	1100	2752	95
2160	1204	3204	2052	190	387	54	681	1493	371	563	1010	1260	432	2165	1100	2977	95

(\*) Dimension minimale de passage à travers la porte de la chaudière.

(\*\*) Perte de charge pour un delta T de 15K.

### DETAIL DE PERCAGE DE PORTE XC-K 700÷900

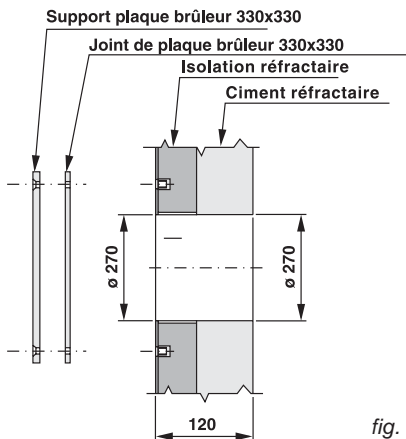


fig. 9

### DETAIL DE PERCAGE DE PORTE XC-K 1140÷2160

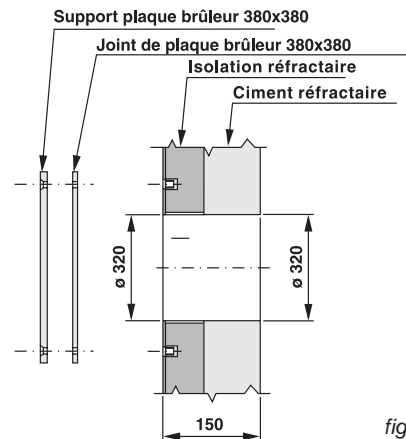


fig. 10

## 2.4 - DONNEES DE FONCTIONNEMENT (SELON UNI 10348)

FONCTIONNEMENT AU GAZ		XC-K 124	XC-K 200	XC-K 290	XC-K 400	XC-K 480	XC-K 570	XC-K 700	XC-K 900
Puissance thermique utile nominale (80-60°C)	kW	112,8	182,7	265,6	367,1	440,7	523,3	642,6	826,2
Puissance thermique utile nominale (50-30°C)	kW	124	200	290	400	480	570	700	900
Charge thermique du foyer	kW	115,9	186,9	271	373,8	448,6	532,7	654,2	841,1
Rendement thermique utile à charge nominale (80-60°C)	%	97,3	97,72	98,2	98,2	98,23	98,23	98,23	98,23
Rendement thermique utile à charge nominale (50-30°C)	%	107	107	107	107	107	107	107	107
Rendement thermique utile à 30% de charge	%	109	109	109	109	109	109	109	109
Rendement de combustion (80-60°C)	%	98,06	98,1	98,23	98,37	98,37	98,37	98,37	98,37
Rendement de combustion (50-30°C)	%	99	99	99	99	99	99	99	99
Pertes par l'habillage (80-60°C)	%	0,76	0,38	0,23	0,17	0,14	0,14	0,14	0,14
Pertes par l'habillage (50-30°C)	%	0,68	0,34	0,21	0,15	0,12	0,12	0,12	0,12
Pertes à la cheminée brûleur en service (80-60°C)	%	1,94	1,90	1,77	1,63	1,63	1,63	1,63	1,63
Pertes à la cheminée brûleur en service (50-30°C)	%	1,03	1,03	1,03	1,03	1,03	1,03	1,03	1,03
Pertes à la cheminée brûleur à l'arrêt	%	0,05	0,05	0,05	0,05	0,05	0,05	0,05	0,05
Température des fumées tf-ta (80-60°C)	°C	44	43	40	37	37	37	37	37
Température des fumées tf-ta (50-30°C)	°C	22	22	22	22	22	22	22	22
Teneur en CO <sub>2</sub>	%	10,3	10,3	10,3	10,3	10,3	10,3	10,3	10,3
Débit massique des fumées	kg/h	166,9	269,1	390,2	538,3	645,9	767	941,9	1211,1
Production maximum de condensats (G 20)	l/h	19,61	31,62	45,85	63,24	75,89	90,12	110,68	142,3

FONCTIONNEMENT AU GAZ		XC-K 1140	XC-K 1420	XC-K 1820	XC-K 2160
Puissance thermique utile nominale (80-60°C)	kW	1046,6	1303,6	1670,8	1983
Puissance thermique utile nominale (50-30°C)	kW	1140	1420	1820	2160
Charge thermique du foyer	kW	1065,4	1327,1	1700,9	2018,7
Rendement thermique utile à charge nominale (80-60°C)	%	98,23	98,23	98,23	98,23
Rendement thermique utile à charge nominale (50-30°C)	%	107	107	107	107
Rendement thermique utile à 30% de charge	%	109	109	109	109
Rendement de combustion (80-60°C)	%	98,37	98,37	98,37	98,37
Rendement de combustion (50-30°C)	%	99	99	99	99
Pertes par l'habillage (80-60°C)	%	0,14	0,14	0,14	0,14
Pertes par l'habillage (50-30°C)	%	0,12	0,12	0,12	0,12
Pertes à la cheminée brûleur en service (80-60°C)	%	1,63	1,63	1,63	1,63
Pertes à la cheminée brûleur en service (50-30°C)	%	1,03	1,03	1,03	1,03
Pertes à la cheminée brûleur à l'arrêt	%	0,05	0,05	0,05	0,05
Température des fumées tf-ta (80-60°C)	°C	37	37	37	37
Température des fumées tf-ta (50-30°C)	°C	22	22	22	22
Teneur en CO <sub>2</sub>	%	10,3	10,3	10,3	10,3
Débit massique des fumées	kg/h	1534	1910,8	2449	2906,6
Production maximum de condensats (G 20)	l/h	180,24	224,52	287,76	341,52

### 3

## INSTRUCTIONS POUR L'INSTALLATION

### 3.1 - AVERTISSEMENTS GÉNÉRAUX



#### ATTENTION!

Cet appareil doit être destiné exclusivement à l'usage pour lequel il a été conçu. Toute autre utilisation doit être considérée comme impropre et par conséquent dangereuse.

Cette chaudière sert à réchauffer de l'eau à une température inférieure à celle de l'ébullition, à la pression atmosphérique.



#### ATTENTION!

Les chaudières XC-K sont prévues pour être installées exclusivement à l'intérieur d'un local technique et par conséquent, ne peuvent pas fonctionner à l'extérieur.



#### ATTENTION!

Avant de raccorder l'appareil sur l'installation hydraulique, on recommande vivement que soit effectué par une personne professionnellement qualifiée :

- a) Un rinçage complet à chaud de toutes les tuyauteries de l'installation de chauffage, pour enlever les résidus ou impuretés éventuels qui pourraient compromettre le fonctionnement correct de la chaudière.
- b) La vérification que la chaudière soit prévue d'origine pour fonctionner avec le type de gaz réellement considéré.  
Cela peut être visualisé au niveau du marquage sur le carton d'emballage ou de la plaque signalétique de la chaudière (la case correspondante au gaz étant cochée avec un **X**).
- c) Le contrôle que la cheminée ait un tirage adéquat, ne présente pas de rétrécissements ou de dévoiements et que l'évacuation des fumées d'autres appareils ne se fasse pas dans le même conduit (à moins que celui-ci n'ait été expressément prévu pour desservir plusieurs chaudières selon les normes et prescription spécifiques en vigueur). Uniquement après ce contrôle, on pourra raccorder la chaudière au conduit de cheminée.



#### ATTENTION!

Dans la chaufferie on ne doit pas avoir de présence de vapeurs agressives ou de poussières en suspension .



#### ATTENTION!

La chaudière doit être installée uniquement par une personne professionnellement qualifiée qui, sous sa propre responsabilité, puisse garantir le respect des normes en vigueur.



#### NOTE!

Mettre en place l'appareil de manière à ce que les distances minimum recommandées pour l'entretien, puissent être garanties.



#### NOTE!

La chaudière doit être raccordée sur une installation de chauffage compatible avec ses caractéristiques techniques et sa puissance.

### 3.2 - CONDITIONS D'INSTALLATION

La **XC-K** est une chaudière prévue pour le fonctionnement en cat. **II2H3+**, c'est à dire pour le gaz de Lacq (G20), le gaz de Groningue (G25) et le gaz propane (G31).

L'installation et l'entretien de la chaudière doivent être effectués par un professionnel qualifié conformément aux règles de l'art et aux textes réglementaires en vigueur, notamment :

Les documents techniques unifiés (DTU 24.1 et DTU 65.4) définissent les conditions techniques auxquelles les travaux d'installation en chaufferie doivent satisfaire.

#### BATIMENTS D'HABITATION

L'installation et l'entretien de la chaudière doivent être effectués par une personne professionnellement qualifiée et en conformité avec les normes et règles de l'art en vigueur décrites ci-dessous :

- Arrêté du 2 août 1977 relatif aux règles techniques et de sécurité applicables aux installations de gaz combustibles et d'hydrocarbures liquéfiés situées à l'intérieur des bâtiments d'habitation et de leur dépendances.
- Arrêté du 23 juin 1978 relatif aux installations fixes destinées au chauffage et à l'alimentation en eau chaude sanitaire des bâtiments d'habitation, de bureaux ou recevant le public.
- Norme DTU 45-204 " Installations de gaz ", (anciennement DTU N° 61. 1 " Installations de gaz " d'Avril 1982 + additif N° 1 – juillet 1984 + additif N° 2 – Février 1989 + additif N° 3 – Décembre 1990), en particulier pour les chaudières à tirage naturel raccordées à un conduit de cheminée :
  - le volume du local ;
  - les surfaces ouvrant sur l'extérieur ;
  - l'évacuation des produits de la combustion.
- Règlement Sanitaire Départemental. Entre autre : la présence sur l'installation d'une fonction de disconnexion de type CB, à zones de pression différentes non contrôlables,

répondant aux exigences fonctionnelles de la norme NF P 43-011, destinée à éviter le retour d'eau de chauffage vers le réseau d'eau potable, est requise par les articles 16.7 et 16.8 du Règlement Sanitaire Départemental type.

- Annexe N°2 à l'accord intersyndical du 2 juillet 1969 : Prescriptions concernant l'installation, l'utilisation et l'entretien des chaudières et avant-foyers à circulation d'eau chaude et vapeur basse pression.

Pour les appareils raccordés au réseau électrique :

- Norme NF C 15-100, pour les raccordements électriques et, en particulier, l'obligation de raccordement à une prise de terre conforme.

#### ETABLISSEMENTS RECEVANT DU PUBLIC

L'installation et l'entretien de la chaudière doivent être effectués conformément aux règles de l'art et aux textes réglementaires en vigueur, notamment :

- Règlement de sécurité contre l'incendie et la panique dans les établissements recevant du public :
  - a) Prescriptions générales  
Pour tous les appareils :
    - Articles GZ : " Installations aux gaz combustibles et hydrocarbures liquéfiés ".  
Ensuite, suivant l'usage :
    - Articles CH : " Chauffage, ventilation, réfrigération, conditionnement d'air et production de vapeur et d'eau chaude sanitaire ".
  - b) Prescriptions particulières à chaque type d'établissements recevant du public (hôpitaux, magasins, etc.).

#### ATTENTION!

**Une installation non conforme aux normes ci-dessus, peut être à l'origine de dommages sur des personnes, animaux ou objets, qui ne sauraient en aucun cas être imputables à la responsabilité d'UNICAL.**

## Instructions pour l'installation

### 3.3 - MANUTENTION



La chaudière peut facilement être transportée par levage au moyen des anneaux de suspension situés sur le dessus du corps de chauffe. Dans le cas où pour des raisons d'encombrement

cela serait nécessaire, le démontage de la porte foyer est possible pour faciliter l'introduction du corps de chauffe dans le local de chaufferie.

### 3.4 - POSITIONNEMENT EN CHAUFFERIE

L'installation de la chaudière doit toujours être réalisée par une personne professionnellement qualifiée et en conformité aux normes et dispositions en vigueur.

La chaufferie devra être bien aérée par des ouvertures ayant une superficie totale non inférieure à 1/30 de la superficie du plan de la chaufferie, avec un minimum de 0,5 m<sup>2</sup> et en tout cas dimensionnées de façon à garantir l'afflux d'air établi par les normes en vigueur et, de toute manière, suffisant pour l'obtention d'une combustion parfaite.

Les ouvertures de ventilation devront être positionnées au niveau haut et bas en conformité avec les normes en vigueur.

Le positionnement des ouvertures d'aération, les circuits d'amenée du combustible, de distribution de l'énergie électrique et d'éclairage devront respecter les dispositions de loi en vigueur, en relation au type de combustible utilisé.

On suggère d'installer la chaudière le plus près possible du raccordement à la cheminée.

Pour faciliter le ramonage du circuit fumées on devra laisser, vis-à-vis de la chaudière, un espace libre non inférieur à la longueur du corps de chaudière et, en tout cas, jamais inférieur à 1300 mm, et on devra vérifier que, la porte tournée de 90°, la distance entre la porte et la paroi adjacente, soit au moins égale à la longueur du brûleur.

La chaudière pourra être posée directement sur le sol, car dotée de longerons.

Il est utile de prévoir un socle en ciment, plat, à niveau et capable de supporter le poids de la chaudière une fois remplie en eau.

Le socle doit avoir au moins les dimensions **Q x R** (voir tableaux des dimensions - pages 8 à 11). Une fois l'installation réalisée, la chaudière doit être parfaitement horizontale et bien stable (pour réduire les vibrations et le bruit).

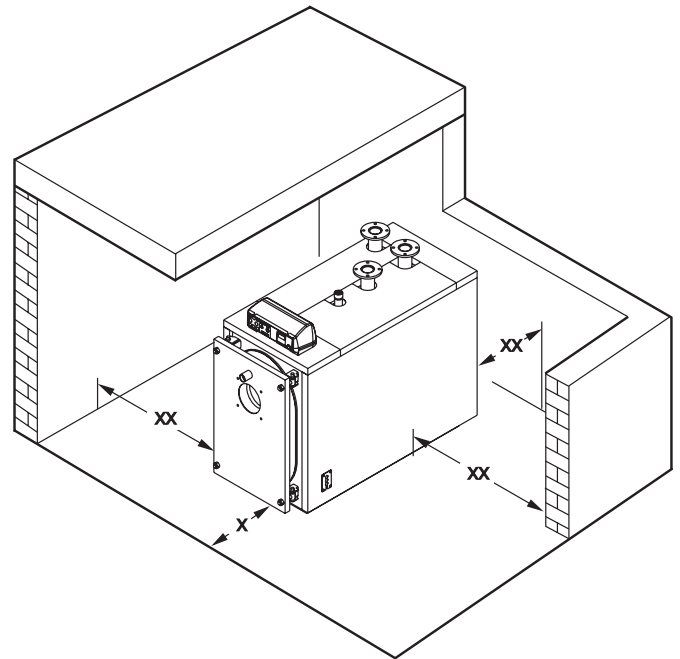


fig. 11

*x = jamais inférieure à la longueur du corps de chauffe de la chaudière et donc ayant une valeur minimale de 1300 mm.*

*xx = dimension à adapter pour faciliter l'accès à tous les organes de régulation sécurité contrôlée.*

### 3.5 - LE BRULEUR

Les chaudières **XC-K** étant du type pressurisé, on doit porter une attention toute particulière au choix du brûleur à gaz qui équipera celle-ci et ce dernier devra avoir la certification CE de conformité aux :

- Directive Appareils à gaz (90/396 CEE).
- Directive EMC- Compatibilité Electromagnétique (89/336 CEE).

#### 3.5.1 - CHOIX DU BRULEUR

La choix et la régulation du brûleur sont fondamentaux pour un fonctionnement optimal de la chaudière et donc devra être effectué avec rigueur.

Le brûleur devra être sélectionné en vérifiant que ses conditions de fonctionnement (débit de combustible - pression dans la chambre de combustion) soient compatibles avec les caractéristiques indiquées au niveau de la chaudière.

On rappelle que les pertes de charge côté fumées indiquées

pour la chaudière, correspondent à la contre-pression présente dans la chambre de combustion de cette-dernière et font toujours référence à une pression nulle mesurée à la base du conduit de cheminée.

Il est de plus important que la buse du brûleur ne soit pas de longue inférieure à la valeur minimale indiquée dans le tableau de la page suivante et que la flamme qui se développera soit de forme adaptée aux caractéristiques dimensionnelles de notre chambre de combustion.

Pour disposer de toute la surface d'échange thermique du foyer à fond sec, il est nécessaire d'utiliser des brûleurs qui soient en mesure de garantir la formation d'une flamme "longue et étroite" et cela, dans toutes les conditions de fonctionnement (même à la puissance minimale dans le cas d'un régulation à 2 allures ou modulante).

Une flamme trop courte peut provoquer une surchauffe localisée de la partie antérieure du foyer et les produits de la combustion, insuffisamment refroidis, pénétreront dans les tubes

de fumées à une température trop élevée, avec pour conséquence d'endommager gravement le générateur.

Les fabricants de brûleurs sont en mesure de fournir les dimensions des flammes que leurs appareils développent et en particulier des modèles homologués sur la base des principales normes en vigueur.

D'autres indications sont reportées dans le chapitre "Première mise en service".

CHAUDIERE TYPE	∅A mm	L mm
XC-K 124	150	230
XC-K 200	180	230
XC-K 290 ÷ XC-K 400	180	270
XC-K 480 ÷ XC-K 570	220	300
XC-K 700 ÷ XC-K 900	270	320
XC-K 1140 ÷ XC-K 1420	320	350
XC-K 1820 ÷ XC-K 2160	320	420

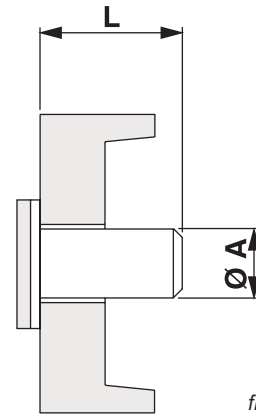


fig. 12

DIMENSIONS DE LA BUSE DU BRULEUR

### 3.5.2 - MONTAGE DU BRULEUR

Lors du montage du brûleur sur la porte foyer, on doit garantir une étanchéité parfaite aux produits de la combustion.

**Parmi les accessoires livrés avec chaque chaudière, il y a aussi un cordon en fibre céramique souple qui doit être enroulé autour de la buse du brûleur de façon à remplir complètement l'espace libre compris entre celle-ci et le trou de passage prévu initialement dans la porte foyer.**

Si l'on monte une buse ayant un diamètre plus grand que la côte "A" elle doit être enlevée avant de monter le brûleur sur la plaque de support et remontée ensuite.

Contrôler que les éventuels câbles électriques aient une longueur suffisante pour permettre l'ouverture de la porte foyer à 90° avec le brûleur monté.

Pour les brûleurs à gaz, l'utilisation de tuyaux flexibles en acier n'est pas autorisée.

En conséquence pour l'ouverture de la porte foyer sur les chaudières à gaz, on devra toujours prévoir la possibilité d'un démontage facile de l'extrémité de la tuyauterie d'alimentation en gaz située en amont du brûleur.

### 3.6 - RACCORDEMENT ENTRE LE VISEUR DE FLAMME ET LE BRULEUR

Le viseur de flamme de la porte foyer est muni d'un raccord fileté de 1/8" (pos. 1 - fig.13) sur lequel est montée une prise de pression de 9 mm, pour la mesure de la contre-pression de la chambre de combustion.

A la place de cette prise, qui devra être conservée, on monte un raccord à pression pour connecter, par l'intermédiaire d'un tube en cuivre (pos. 2), le viseur de flamme directement à la chambre en pression, en aval du ventilateur du brûleur. L'air soufflé par le ventilateur servira au refroidissement de la vitre du viseur de flamme et en réduira l'encrassement.

Le non raccordement du tube de refroidissement peut provoquer la rupture prématurée de la vitre du viseur de flamme.

**ATTENTION : Le viseur de flamme peut être très chaud et par conséquent, soyez donc prudents.**

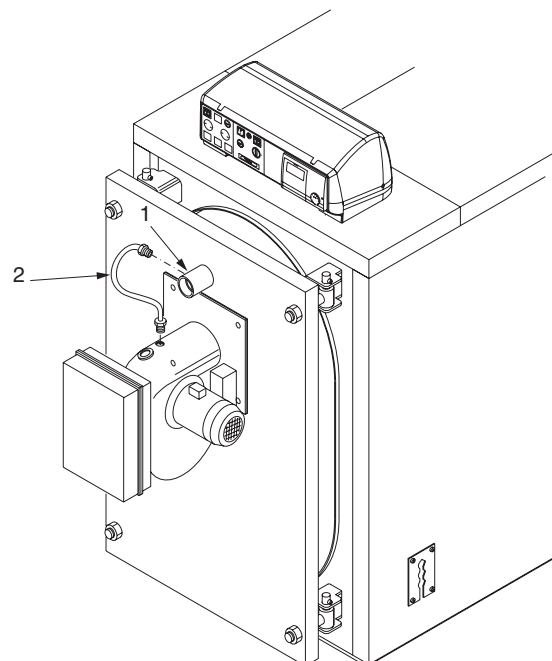


fig. 13



## Instructions pour l'installation

### 3.7 - RACCORDEMENT AU CONDUIT DE CHEMINÉE

Dans une chaudière à condensation, les fumées sont évacuées à une température très basse (maxi 84°C environ).

Il est donc nécessaire que la cheminée soit parfaitement imperméable aux condensats formés par les fumées et soit construite avec des matériaux aptes à résister à la corrosion des produits de la combustion, en classe W1 selon la norme EN 1443 et plus particulièrement l'acier inoxydable, les matériaux en plastiques certifiés tels que le PVDF (polyvinylidiméthylfluorure) ou le PPS (polypropylène transpoli simple), l'aluminium ou d'autres type de matériaux divers, ayant des caractéristiques équivalentes.

Les différents emboîtements du conduit de cheminée doivent être bien scellés et équipés de joints d'étanchéité efficaces pour prévenir toute fuite des condensats vers l'extérieur.

Pour ce qui concerne la section et la hauteur du conduit de cheminée, il faut toujours se référer aux réglementations nationales et locales en vigueur.



**Toute responsabilité contractuelle ou extra-contractuelle du fabricant, est automatiquement exclue pour des dommages liés à des erreurs d'installation ou d'utilisation et dans tous les cas, par le non respect des instructions fournies dans la présente notice.**

**Dans le cas d'une installation existante, il est nécessaire de remplacer aussi le conduit de cheminée si ce dernier est constitué par des matériaux dont les caractéristiques sont incompatibles avec la condensation des gaz de combustion.**

**Le conduit de cheminée doit être réalisé conformément aux normes de fumisterie en vigueur et notamment du DTU 24.1.**

### 3.8 - EVACUATION DES CONDENSATS

L'évacuation des condensats vers l'égoût doit :

- être réalisée de façon à empêcher la fuite éventuelle des produits de la combustion dans le local d'installation ou vers l'égoût (siphon à remplir impérativement en eau) ;
- permettre l'évacuation correcte des condensats de la chaudière vers l'égoût (pente de 3% vers ce dernier) ;
- empêcher la remontée des condensats vers la chaudière ;
- être installée de façon à éviter le gel des condensats qu'elle va contenir ;
- être réalisée sans aucun étranglement ;
- être facilement visitable.

On doit d'abord éviter toute stagnation des condensats dans le système d'évacuation des produits de la combustion. Pour cette raison le conduit d'évacuation doit avoir une pente vers l'égoût d'au moins 30 mm/m, à l'exception de la colonne de

liquide présente dans le siphon d'évacuation (qui doit être remplie après le montage et dont la hauteur minimale avec la chaudière en fonctionnement, doit être d'au moins 25 mm - voir la fig.14).

Il est absolument interdit d'évacuer les condensats dans une gouttière : risque de gel et de dégradation. Les condensats évacués vers l'égoût doivent être neutralisés.

La tuyauterie d'évacuation des condensats doit être réalisée avec un raccord à écoulement visible.

Compte tenu du degré d'acidité des condensats (pH = 3 à 5), n'utiliser que des matériaux en plastique dans la conception de celle-ci. On conseille d'utiliser comme matériau d'évacuation des condensats, le PE (polyéthylène) ou le PP (polypropylène). Des kits spéciaux optionnels pour le traitement des condensats peuvent être fournis par Unical sur simple demande.

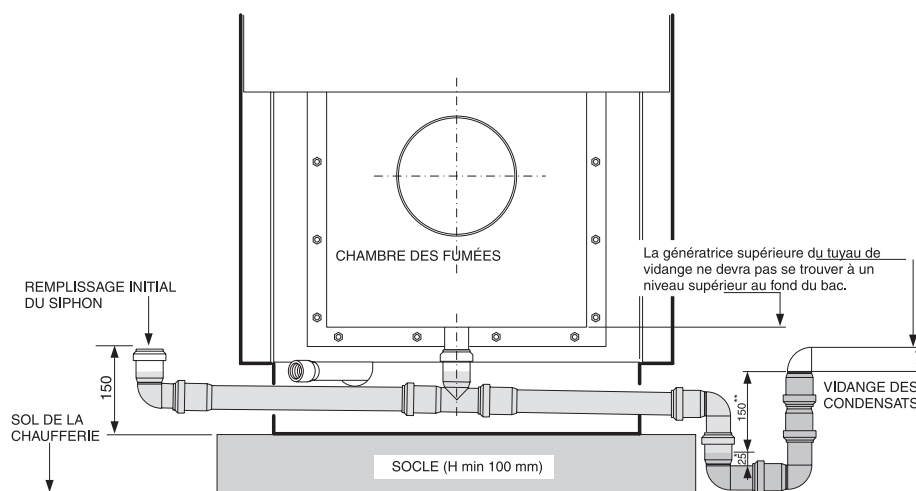


fig. 14

\* Hauteur minimale de la colonne des condensats (à la puissance minimale de fonctionnement du brûleur), imposée par la norme.

\*\* Hauteur minimale de la colonne des condensats, quand la chaudière fonctionne à pleine puissance.

**Dans le cas où l'on ne peut pas créer un socle de surélévation par rapport au sol de la chaufferie, il est possible d'installer la chaudière au niveau du sol en créant un petit puits dans le sol, profond d'au moins 100 mm pour y placer le siphon.**



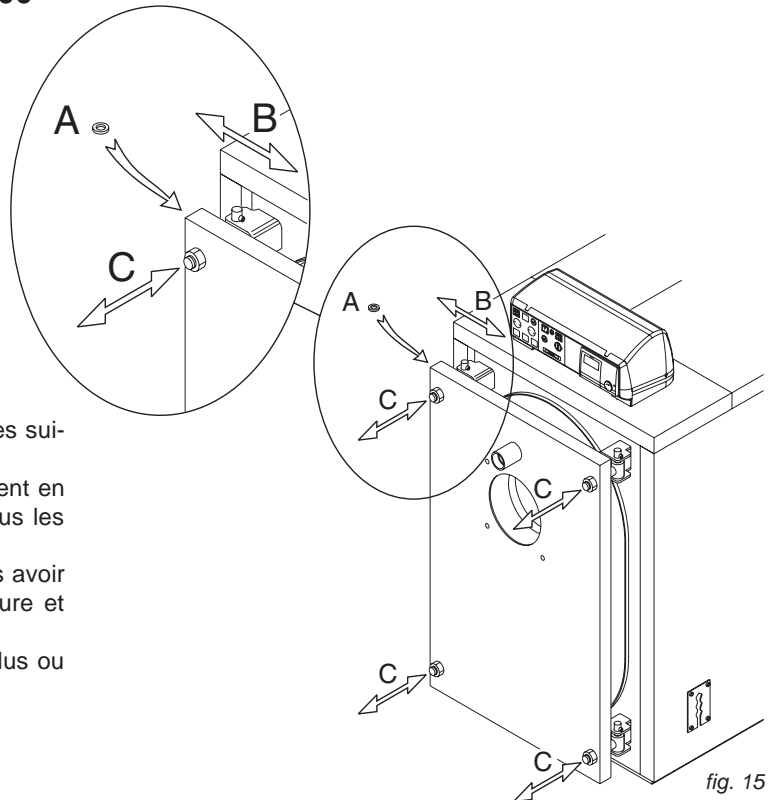
## 3.9 - PORTE FOYERE : REGLAGE, OUVERTURE, FERMETURE

### 3.9.1 - CHAUDIERES "XC-K 124÷XC-K 900"

Pour tous ces modèles l'articulation de la porte est réalisée selon le schéma de la fig.15.

La porte est montée sur quatre charnières identiques : les deux qui sont situées sur le côté gauche, avec cylindre de blocage, sont normalement utilisées comme charnières de rotation (de la droite vers la gauche), tandis que les deux situées sur le côté droit sont utilisées comme charnières de fermeture ; la porte est ensuite bloquée au moyen de 4 écrous.

Par contre, lorsque la porte doit s'ouvrir de la gauche vers la droite, il suffit de positionner les cylindres de blocage sur le côté opposé.



Sur la porte de ces modèles de chaudières les réglages suivants sont possibles :

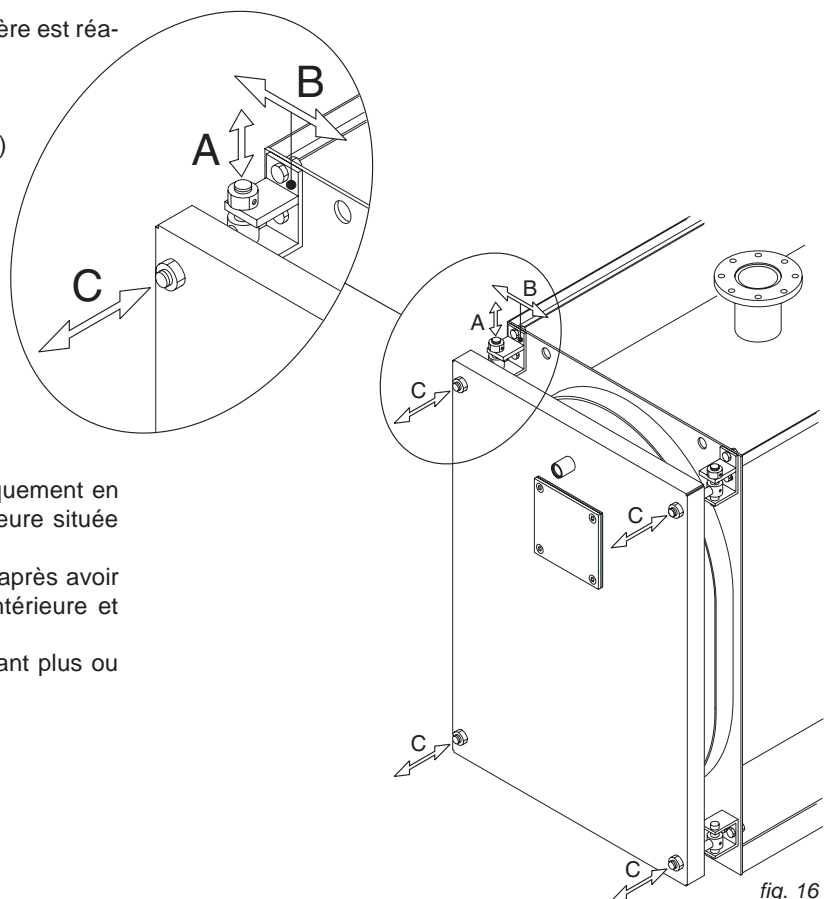
- A) Réglage dans le sens vertical :** possible uniquement en insérant des rondelles d'épaisseur adéquate "A" sous les charnières situées du côté de la rotation de la porte.
- B) Réglage dans le sens transversal :** possible après avoir dévissé les charnières fixées sur la plaque antérieure et les avoir déplacées latéralement.
- C) Réglage dans le sens axial :** possible en vissant plus ou moins les écrous de serrage "C".

### 3.9.2 - CHAUDIERES "XC-K 1140÷XC-K 1420"

Pour tous ces modèles l'articulation de la porte foyer est réalisée selon le schéma de la fig. 16.

Dans ce cas, les deux qui sont situées sur le côté gauche, sont normalement utilisées comme charnières de rotation (de la droite vers la gauche) au moyen de deux contre-écrous de blocage postérieurs ; tandis que les deux situées sur le côté droit sont utilisées comme charnières de fermeture.

Par contre, lorsque la porte doit s'ouvrir de la gauche vers la droite, il suffit de positionner les deux contre-écrous de blocage postérieurs sur le côté opposé.



Sur la porte foyer de ces modèles de chaudières les réglages suivants sont possibles :

- A) Réglage dans le sens vertical :** possible uniquement en agissant sur l'écrou "A" de la charnière supérieure située du côté de la rotation de la porte.
- B) Réglage dans le sens transversal :** possible après avoir dévissé les charnières fixées sur la plaque antérieure et les avoir déplacées latéralement.
- C) Réglage dans le sens axial :** possible en vissant plus ou moins les écrous de serrage "C".

## Instructions pour l'installation

### 3.9.3 - CHAUDIERES "XC-K 1820 ÷ XC-K 2160"

Pour tous ces modèles l'articulation de la porte foyer est réalisée selon le schéma de la fig. 17.

Dans ce cas, les deux qui sont situées sur le côté gauche, sont normalement utilisées comme charnières de rotation (de la droite vers la gauche) au moyen de deux contre-écrous de blocage postérieurs ; tandis que les deux situées sur le côté droit sont utilisées comme charnières de fermeture.

Par contre, lorsque la porte doit s'ouvrir de la gauche vers la droite, il suffit de positionner les deux contre-écrous de blocage postérieurs sur le côté opposé.

Sur la porte foyer de ces modèles de chaudières les réglages suivants sont possibles :

- A) Réglage dans le sens vertical :** possible uniquement en agissant sur l'écrou "A" de la charnière supérieure située du côté de la rotation de la porte.
- B) Réglage dans le sens transversal :** possible après avoir dévissé les charnières fixées sur la plaque antérieure et les avoir déplacées latéralement.
- C) Réglage dans le sens axial :** possible en vissant plus ou moins les écrous de serrage "C".

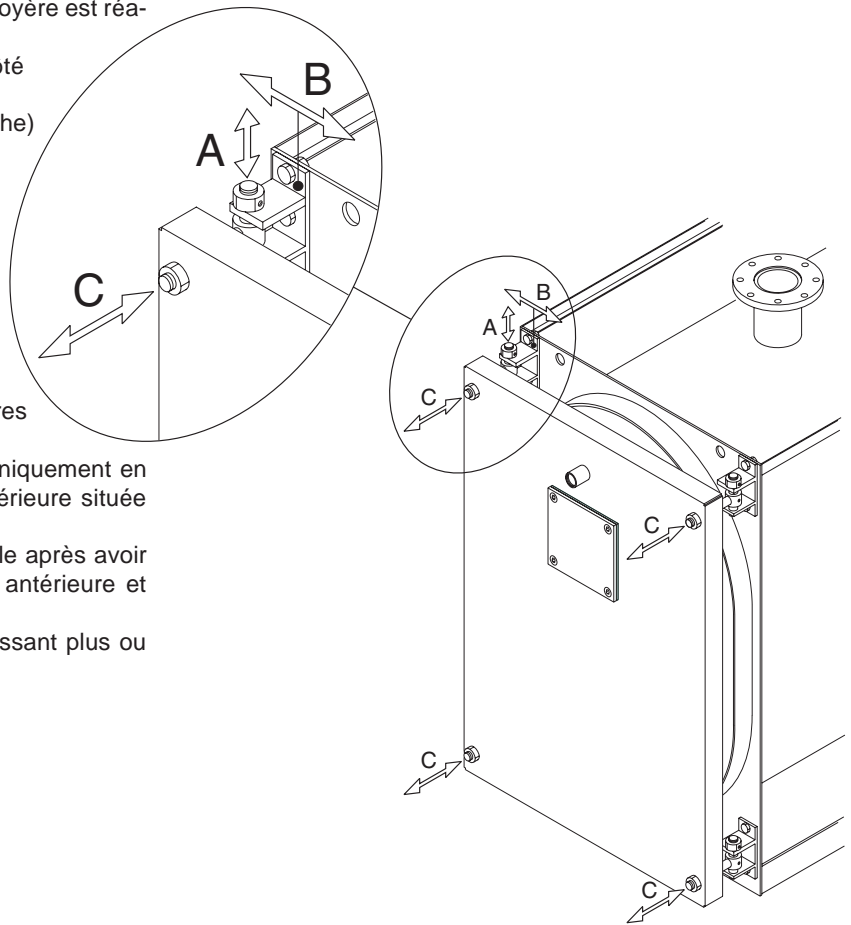


fig. 17

### 3.9.4 - NOTA IMPORTANT

Avant d'ouvrir la porte foyer de la chaudière, il est nécessaire de prendre les précautions suivantes :

- Fermer l'alimentation en combustible du brûleur.
- Refroidir la chaudière en faisant circuler l'eau de l'installation de chauffage et ensuite couper l'alimentation électrique au niveau de celle-ci.
- Mettre sur la chaudière un panneau de signalisation avec le message suivant: **NE PAS UTILISER, CHAUDIERE EN COURS D'ENTRETIEN, HORS SERVICE.**

### 3.10 - RACCORDEMENT A L'INSTALLATION DE CHAUFFAGE



#### ATTENTION!

Avant de raccorder la chaudière à l'installation de chauffage, procéder à un lavage soigneux des tuyauteries avec un produit adéquat et cela, afin d'éliminer les impuretés telles que limailles, soudures, huiles et graisses diverses pouvant être présentes.

Ces corps étrangers seraient susceptibles d'être entraînés dans la chaudière, ce qui en pourrait perturber le fonctionnement.

Pour le rinçage du circuit hydraulique ne pas utiliser de solvants, car cela pourrait endommager irrémédiablement l'installation et/ou ses composants.

Le non respect des instructions figurant dans la présente notice, peut causer des dommages sur des personnes, animaux ou objets, pour lesquels le fabricant ne peut en aucun cas être tenu responsable.



#### ATTENTION!

Prendre garde de ne pas créer des points de tension mécanique lors de la réalisation des tuyauteries de l'installation hydraulique, afin d'éviter le risque de fuites au cours du temps.

Les connexions hydrauliques (départ et retours chauffage) devront être effectuées en utilisant les raccords respectifs de la chaudière, comme indiqué dans les pages 8, 9 et 10.

Pour le dimensionnement des tuyauteries du circuit de chauffage, il est nécessaire de tenir compte des pertes de charge induites par les différents composants de l'installation et par sa propre configuration.

Le parcours des tuyauteries du circuit de chauffage devra être étudié avec soin, pour éviter la formation de bulles d'air et pour faciliter la purge en continu de l'installation.



#### ATTENTION!

S'assurer que les tuyauteries de l'installation de chauffage ne soient pas utilisées comme mise à la terre de l'installation électrique ou téléphonique, car elles ne sont absolument pas prévues à cet effet.

### Décharge de la soupape de sécurité chauffage :

La vidange de la soupape de sécurité chauffage doit impérativement être raccordée à l'égout par l'intermédiaire d'un entonnoir avec siphon et cette dernière doit toujours être visible.

#### ATTENTION !



Dans le cas contraire, l'intervention éventuelle de la soupape de sécurité peut causer des dommages sur des personnes, animaux ou objets, pour lesquels le fabricant ne peut en aucun cas être tenu responsable.

### Raccordement du vase d'expansion :

Les chaudières **XC-K** sont prévues pour fonctionner avec une circulation d'eau forcée, aussi bien avec un vase d'expansion ouvert, qu'un vase sous pression d'azote.

Un vase d'expansion est toujours obligatoire pour compenser l'augmentation de volume de l'eau du circuit de chauffage.



La tuyauterie de raccordement du vase d'expansion sera connectée sur le raccord T4 (voir TABLEAUX DES DIMENSIONS) et ne devra comporter aucune vanne de barrage.

### Raccordement du robinet de remplissage / vidange :

Pour le remplissage et la vidange de la chaudière, il est nécessaire de prévoir un robinet adéquat qui pourra être raccordé sur la connexion T5 située dans la partie postérieure inférieure de celle-ci.

## Instructions pour l'installation

### 3.11 - REMPLISSAGE DE L'INSTALLATION



#### ATTENTION!

Ne pas mélanger l'eau du circuit de chauffage avec de l'antigel ou des inhibiteurs de corrosion en concentrations inadaptées. Cela peut endommager rapidement les joints et être à l'origine de bruits gênants créés au cours du fonctionnement de la chaudière. UNICAL refuse toute responsabilité dans le cas de dommages sur des personnes, animaux ou objets, consécutifs au non respect de cette prescription.

Une fois effectués tous les raccordements de l'installation de chauffage, on peut procéder au remplissage en eau du circuit hydraulique.

Cette opération doit être effectuée avec précaution, en respectant les phases suivantes (chaudière à l'arrêt) :

- Ouvrir les purgeurs d'air des émetteurs de l'installation de chauffage.
- Ouvrir progressivement les vannes de remplissage de l'installation hydraulique, en s'assurant que les éventuels purgeurs d'air automatiques présents sur celle-ci fonctionnent régulièrement.
- Fermer les purgeurs d'air des émetteurs lorsque de l'eau commence à sortir.
- Contrôler par l'intermédiaire du manomètre de l'installation hydraulique que la pression atteigne la valeur de 0,8/1 bar minimum.
- Fermer les vannes de remplissage et purger de nouveau l'air à travers les purgeurs des émetteurs.
- Vérifier l'étanchéité de tous les raccords hydrauliques.
- Après avoir effectué la première mise en service de la chaudière et avoir monté en température l'eau de l'installation de chauffage, arrêter le fonctionnement de la pompe et répéter les opérations de purge de l'air.
- Laisser refroidir l'installation et si nécessaire, ramener la pression de remplissage à 0,8/1 bar minimum.



#### NOTE!

La valeur de la pression dans l'installation de chauffage ne doit jamais être inférieure à 0,8/1 bar et dans le cas contraire, agir sur les vannes de remplissage prévues à cet effet au niveau de l'installation hydraulique.

L'opération doit toujours être réalisée sur une installation froide.

### 3.12 - RACCORDEMENT EN GAZ



#### DANGER!

Le raccordement en gaz doit être effectué exclusivement par une personne professionnellement qualifiée et dans le respect des normes et textes en vigueur.

Une erreur dans l'installation peut causer des dommages sur des personnes, animaux ou objets, pour lesquels le fabricant ne peut en aucun cas être tenu responsable.



#### ATTENTION!

Au préalable de l'installation, nous conseillons d'effectuer un nettoyage interne complet de toutes les tuyauteries d'alimentation en gaz, afin de supprimer les éventuels résidus pouvant compromettre le bon fonctionnement de la chaudière.



#### DANGER!

Dans le cas d'odeur de gaz :

- a) Ne pas actionner d'interrupteur électrique et utiliser de téléphone ou tout autre appareil qui puisse provoquer des étincelles.
- b) Ouvrir immédiatement les portes et les fenêtres afin de créer un courant d'air suffisant pour aérer le local dans lequel a été détectée la fuite de gaz.
- c) Fermer le robinet de barrage sur l'alimentation en gaz.
- d) Informer immédiatement une société spécialisée dans l'installation ou l'entretien d'appareils à gaz.



#### ATTENTION!

Afin de se protéger contre d'éventuelles fuites de gaz, on conseille d'installer un système de surveillance et de protection, composé par un détecteur de fuite combiné avec une électrovanne de coupure située sur la tuyauterie d'alimentation en gaz.

Avant la mise en route de la chaudière, une personne professionnellement qualifiée doit impérativement :

- Vérifier que le gaz distribué corresponde aux caractéristiques indiquées sur la plaque signalétique de la chaudière.
- Contrôler l'étanchéité des raccords sur la tuyauterie d'alimentation en gaz.
- Vérifier la valeur du débit de gaz en fonction de la puissance demandée par la chaudière.
- Vérifier que la pression d'alimentation du gaz, corresponde aux valeurs indiquées sur la plaque signalétique.
- Vérifier le dimensionnement correct des tuyauteries d'alimentation en gaz par rapport au débit nécessaire au fonctionnement correct de la chaudière.

### 3.13 - EMBALLAGE

Les chaudières **XC-K** sont fournies avec la porte foyer et la boîte à fumées déjà assemblées sur le corps de chauffe en acier inoxydable ; alors que l'habillage et le manteau isolant sont livrés dans des cartons à part.

Le tableau de commande électrique et les divers accessoires sont fournis à l'intérieur de la chambre de combustion de la chaudière.

Au préalable de la mise en place du générateur de chaleur dans la chaufferie, s'assurer que la largeur et la longueur du corps de chauffe de celle-ci (reportées dans les tableaux des pages 8, 9 et 10) correspondent bien aux dimensions de la chaudière commandée et que les cartons contenant l'ensemble de l'habillage soient bien marqués comme indiqué ci-dessous.

**L'habillage des chaudières comprises entre les modèles XC-K 124 et XC-K 400 (complété de son manteau isolant), est contenu dans 1 unique carton.**

**L'habillage des chaudières comprises entre les modèles XC-K 480 et XC-K 2160 est contenu dans 3 cartons.**

En plus des colis décrits plus haut et du carton contenant le tableau de commande électrique ; comme accessoires dans la chambre de combustion, on trouvera aussi :

- 1 carton contenant les brides de raccordement hydraulique, avec les joints et les boulons correspondants.
- 1 joint cordon en fibre céramique souple destiné à être en-

roulé autour de la buse du brûleur, de façon à remplir complètement l'espace libre compris entre celle-ci et le trou de passage prévu initialement dans la porte foyer.

- 1 sachet contenant le kit d'évacuation des condensats.



Nous conseillons vivement de vérifier à la livraison l'état général de la chaudière, ainsi que la parfaite intégrité de son contenu.



**Les éléments composant l'emballage (boîte en carton, polystyrène, agrafes, sachets en plastique, etc.) ne doivent pas être laissés à la portée des enfants car ils représentent une source de danger potentiel.**

**UNICAL décline toute responsabilité dans le cas de dommages sur des personnes, animaux ou objets, consécutifs au non respect des points susmentionnés.**

La pochette de documents, située à l'intérieur de la chambre de combustion de la chaudière, contient :

- Certificat d'essai hydraulique en pression
- Notice d'installation et d'utilisation
- Certificat de garantie

**N.B.** Pour les modèles compris entre les **XC-K 124** et **XC-K 400** (voir les fig. 18 et 19), les panneaux de l'habillage et le manteau isolant de la chaudière sont contenus dans 1 unique carton marqué :

43607 (XC-K 124)  
43608 (XC-K 200)  
43609 (XC-K 290)  
43610 (XC-K 400)

**N.B.** Pour les modèles compris entre les **XC-K 480** et **XC-K 2160** (voir les fig. 19 et 20), les panneaux de l'habillage et le manteau isolant de la chaudière sont contenus dans 3 cartons marqués :

43611 (panneau antérieur XC-K 480)  
43612 (panneau postérieur XC-K 480)  
43613 (panneau supérieur XC-K 480)  
43614 (panneau antérieur XC-K 570)  
43615 (panneau postérieur XC-K 570)  
43616 (panneau supérieur XC-K 570)  
43617 (panneau antérieur XC-K 700)  
43618 (panneau postérieur XC-K 700)  
43619 (panneau supérieur XC-K 700)  
43620 (panneau antérieur XC-K 900)  
43621 (panneau postérieur XC-K 900)  
43622 (panneau supérieur XC-K 900)

43623 (panneau antérieur XC-K 1140)  
43624 (panneau postérieur XC-K 1140)  
43625 (panneau supérieur XC-K 1140)  
43626 (panneau antérieur XC-K 1420)  
43627 (panneau postérieur XC-K 1420)  
43628 (panneau supérieur XC-K 1420)  
43629 (panneau antérieur XC-K 1820)  
43630 (panneau postérieur XC-K 1820)  
43631 (panneau supérieur XC-K 1820)  
43632 (panneau antérieur XC-K 2160)  
43633 (panneau postérieur XC-K 2160)  
43634 (panneau supérieur XC-K 2160)

## Instructions pour l'installation

### 3.14 - MISE EN PLACE DE L'HABILLAGE

XC-K 124 :

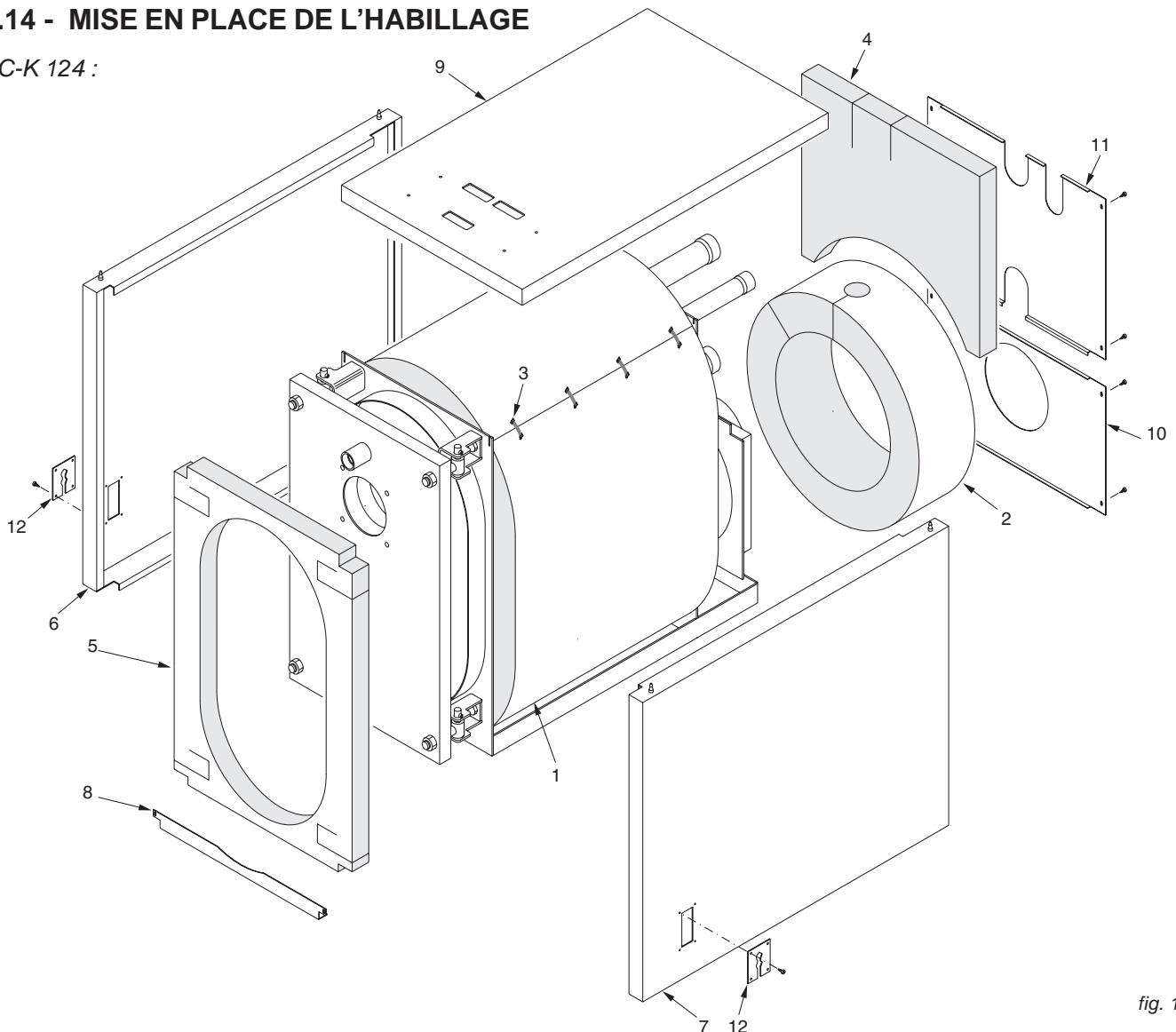


fig. 18

#### Séquences de montage (voir fig. 18 et 21) :

Pour la mise en place de l'habillage de la chaudière, procéder comme décrit ci-dessous :

- A) Mettre en place les manteaux isolants (pos. 1 et 2) autour du corps de chauffe et les fixer ensuite au moyen des agrafes élastiques (pos. 3) s'accrochant simplement sur le tissu externe de ce dernier.
- B) Mettre en place le panneau isolant postérieur (pos. 4).
- C) Ouvrir la porte foyer de la chaudière et mettre en place le calorifuge antérieur (pos. 5) en introduisant les charnières dans les pré-découpes prévues à cet effet.
- D) Mettre en place les panneaux latéraux (pos. 6 et 7) avec leur pliure inférieure insérée dans les profilés en "L" soudés à la base du corps de chauffe et faire porter leur partie supérieure dans les encoches prévues à cet effet. Pour déterminer lequel des panneaux est le droit ou le gauche, se référer aux orifices prévus pour le passage des câbles qui devront toujours se retrouver sur l'avant de ces mêmes panneaux.
- E) Fixer le profilé antérieur inférieur de renfort (pos. 8) sur la face externe antérieure des panneaux latéraux (pos. 6 et 7).
- F) Tourner vers l'avant le couvercle du tableau de commande après avoir retiré au préalable les 2 vis latérales de maintien de celui-ci et introduire dans les orifices prévus à la base de ce même tableau les câbles électriques et les capillaires des thermostats.

Fixer le tableau de commande sur le panneau supérieur de l'habillage (pos. 9).

Faire reposer le panneau supérieur (pos. 9), avec le tableau de commande fixé dessus, sur les deux côtés de l'habillage.

- G) Insérer dans le(s) doigt(s) de gant supérieur(s) les bulbes des sondes de régulation comme indiqué dans la fig. 21 et effectuer ensuite les raccordements électriques (alimentation 230V-50Hz, brûleur, pompes...). Refermer ensuite le tableau de commande. Faire passer la fiche d'alimentation du brûleur à travers la petite plaque latérale (pos. 12) située sur le côté par lequel on veut sortir et bloquer ensuite le câble au moyen du passe-câble fourni à cet effet.

Fixer les petites plaques (pos. 12) sur les côtés de l'habillage.

- H) Mettre en place, puis fixer les panneaux postérieurs (pos. 10 et 11) sur la partie arrière des deux panneaux latéraux (pos. 6 et 7).
- I) Fixer la plaque signalétique et l'étiquette avec les normes de ventilation de la chaufferie sur le panneau latéral désiré, après l'avoir dégraissé au préalable dans la partie intéressée.

**Les étiquettes sont insérées dans l'enveloppe contenant les documents.**



XC-K 200÷XC-K 1140 :

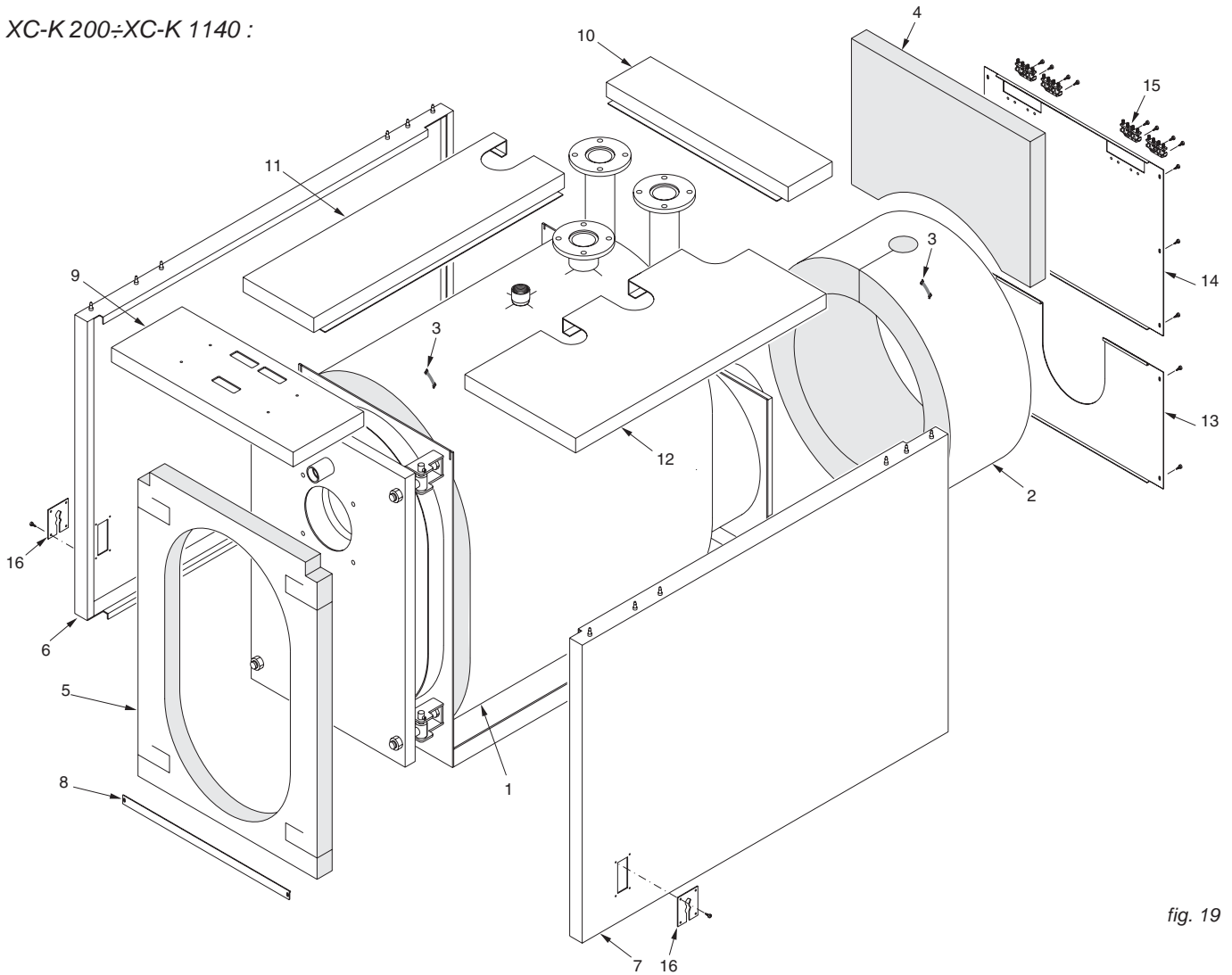


fig. 19

## Séquences de montage (voir fig. 19 et 21) :

Pour la mise en place de l'habillage de la chaudière, procéder comme décrit ci-dessous :

- A) Mettre en place les manteaux isolants (pos. 1 et 2) autour du corps de chauffe et les fixer ensuite au moyen des agrafes élastiques (pos. 3) s'accrochant simplement sur le tissu externe de ce dernier.
- B) Mettre en place le panneau isolant postérieur (pos. 4).
- C) Ouvrir la porte foyère de la chaudière et mettre en place le calorifuge antérieur (pos. 5) en introduisant les charnières dans les pré-découpes prévues à cet effet.
- D) Mettre en place les panneaux latéraux (pos. 6 et 7) avec leur pliure inférieure insérée dans les profilés en "L" soudés à la base du corps de chauffe et faire porter leur partie supérieure dans les encoches prévues à cet effet. Pour déterminer lequel des panneaux est le droit ou le gauche, se référer aux orifices prévus pour le passage des câbles qui devront toujours se retrouver sur l'avant de ces mêmes panneaux.
- E) Fixer le profilé antérieur inférieur de renfort (pos. 8) sur la face externe antérieure des panneaux latéraux (pos. 6 et 7).
- F) Tourner vers l'avant le couvercle du tableau de commande après avoir retiré au préalable les 2 vis latérales de maintien de celui-ci et introduire dans les orifices prévus à la base de ce même tableau les câbles électriques et les capillaires des thermostats. Fixer le tableau de commande sur le panneau supérieur de l'habillage (pos. 9). Faire reposer le panneau supérieur (pos. 9), avec le tableau de commande fixé dessus, sur les deux côtés de l'habillage.
- G) Insérer dans le(s) doigt(s) de gant supérieur(s) les bulbes des sondes de régulation comme indiqué dans la fig. 21 et effectuer ensuite les raccordements électriques (alimentation 230V-50Hz, brûleur, pompes...). Refermer ensuite le tableau de commande. Faire passer la fiche d'alimentation du brûleur à travers la petite plaque latérale (pos. 16) située sur le côté par lequel on veut sortir et bloquer ensuite le câble au moyen du passe-câble fourni à cet effet. Fixer les petites plaques (pos. 16) sur les côtés de l'habillage.
- H) Mettre en place, puis fixer les panneaux postérieurs (pos. 13 et 14) sur la partie arrière des deux panneaux latéraux (pos. 6 et 7). Fixer les serre-câbles (pos. 15) sur le panneau postérieur supérieur (pos. 14). Bloquer les câbles électriques sortant de la chaudière au moyen des serre-câbles prévus à cet effet, en les serrant modérément.
- I) Mettre en position le panneau supérieur postérieur (pos. 10), puis emboîter celui-ci sur les panneaux latéraux (pos. 6 et 7).
- J) Mettre en position les panneaux longitudinaux supérieurs (pos. 11 et 12), puis emboîter ceux-ci sur les panneaux latéraux (pos. 6 et 7).
- K) Fixer la plaque signalétique et l'étiquette avec les normes de ventilation de la chaufferie sur le panneau latéral désiré, après l'avoir dégraissé au préalable dans la partie intéressée. **Les étiquettes sont insérées dans l'enveloppe contenant les documents.**

## Instructions pour l'installation

XC-K 1420÷XC-K 2160 :

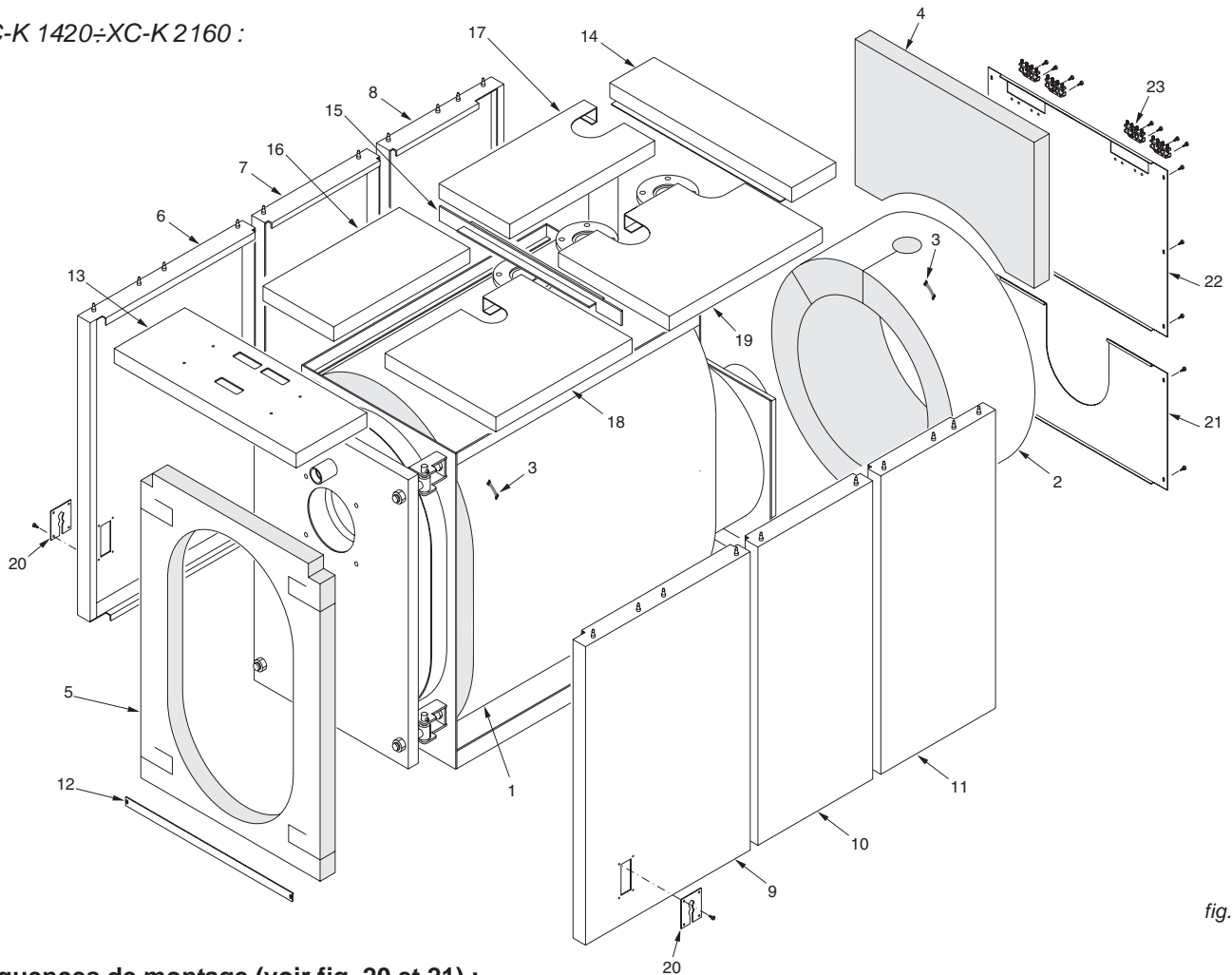


fig. 20

### Séquences de montage (voir fig. 20 et 21) :

Pour la mise en place de l'habillage de la chaudière, procéder comme décrit ci-dessous :

- A) Mettre en place les manteaux isolants (pos. 1 et 2) autour du corps de chauffe et les fixer ensuite au moyen des agrafes élastiques (pos. 3) s'accrochant simplement sur le tissu externe de ce dernier.
- B) Mettre en place le panneau isolant postérieur (pos. 4).
- C) Ouvrir la porte foyère de la chaudière et mettre en place le calorifuge antérieur (pos. 5) en introduisant les charnières dans les pré-découpes prévues à cet effet.
- D) Mettre en place les panneaux latéraux gauches (pos. 6, 7 et 8) avec leur pliure inférieure insérée dans les profilés en "L" soudés à la base du corps de chauffe et faire porter leur partie supérieure dans les encoches prévues à cet effet.  
Pour déterminer lequel des panneaux est l'antérieur, se référer à l'orifice (pos. 20) prévu pour le passage des câbles qui devra toujours se retrouver sur l'avant de ce même panneau.
- E) Mettre en place les panneaux latéraux droits (pos. 9, 10 et 11) avec leur pliure inférieure insérée dans les profilés en "L" soudés à la base du corps de chauffe et faire porter leur partie supérieure dans les encoches prévues à cet effet.  
Pour déterminer lequel des panneaux est l'antérieur, se référer à l'orifice (pos. 20) prévu pour le passage des câbles qui devra toujours se retrouver sur l'avant de ce même panneau.
- F) Fixer le profilé antérieur inférieur de renfort (pos. 12) sur la face externe avant des panneaux latéraux antérieurs (pos. 6 et 9).
- G) Tourner vers l'avant le couvercle du tableau de commande après avoir retiré au préalable les 2 vis latérales de maintien de celui-ci et introduire dans les orifices prévus à la base de ce même tableau les câbles électriques et les capillaires des thermostats.  
Fixer le tableau de commande sur le panneau supérieur de l'habillage (pos. 13).  
Faire reposer le panneau supérieur (pos. 13), avec le tableau de

- H) Insérer dans le(s) doigt(s) de gant supérieur(s) les bulbes des sondes de régulation comme indiqué dans la fig. 21 et effectuer ensuite les raccordements électriques (alimentation 230V-50Hz, brûleur, pompes...). Refermer ensuite le tableau de commande.  
Faire passer la fiche d'alimentation du brûleur à travers la petite plaque latérale (pos. 20) située sur le côté par lequel on veut sortir et bloquer ensuite le câble au moyen du passe-câble fourni à cet effet.  
Fixer les petites plaques (pos. 20) sur les côtés de l'habillage.
- I) Mettre en place, puis fixer les panneaux postérieurs (pos. 21 et 22) sur la partie arrière des deux panneaux latéraux postérieurs (pos. 8 et 11).  
Fixer les serre-câbles (pos. 23) sur le panneau postérieur supérieur (pos. 22).  
Bloquer les câbles électriques sortant de la chaudière au moyen des serre-câbles prévus à cet effet, en les serrant modérément.
- J) Mettre en position le panneau supérieur postérieur (pos. 14), puis emboîter celui-ci sur les panneaux latéraux postérieurs (pos. 8 et 11).
- K) Mettre en position le profilé de maintien des panneaux longitudinaux supérieurs (pos. 15) sur les panneaux latéraux.
- L) Mettre en position les panneaux longitudinaux supérieurs gauches (pos. 16 et 17) et droits (pos. 18 et 19) en les maintenant au moyen du profilé prévu à cet effet (pos. 15), puis emboîter ceux-ci sur les panneaux latéraux (pos. 6,7,8,9,10 et 11).
- M) Fixer la plaque signalétique et l'étiquette avec les normes de ventilation de la chaufferie sur le panneau latéral désiré, après l'avoir dégraissé au préalable dans la partie intéressée.  
**Les étiquettes sont insérées dans l'enveloppe contenant les documents.**



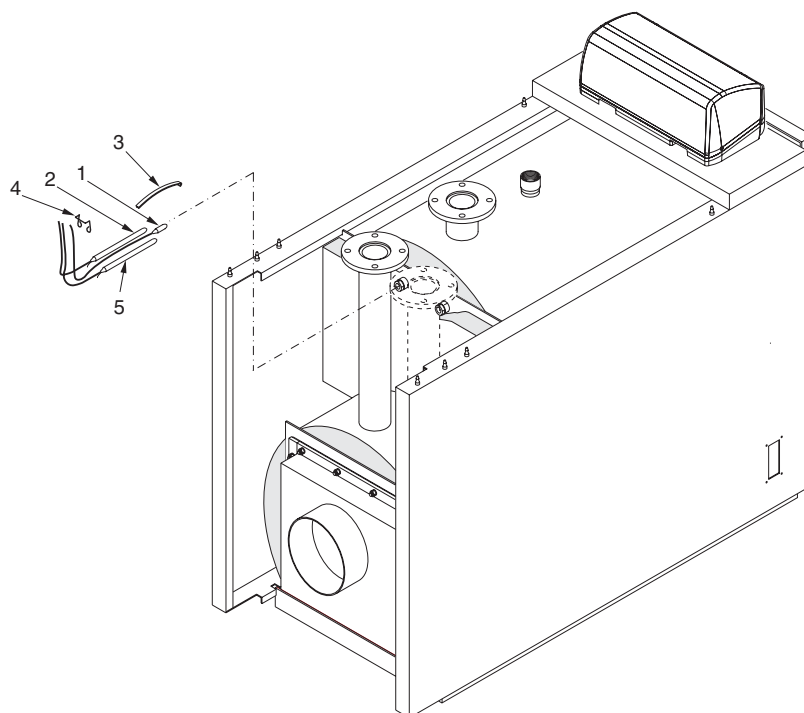


fig. 21

- 1 Sonde thermomètre
- 2 Sonde thermostat de régulation
- 3 Ressort de maintien des bulbes
- 4 Clip de blocage des capillaires
- 5 Sonde thermostat de sécurité

### 3.15- RACCORDEMENTS ELECTRIQUES

#### Avertissements généraux

La sécurité électrique de l'appareil est assurée uniquement lorsque celui-ci est correctement raccordé à une mise à la terre efficace, comme cela est prévu par les règles de l'art et les normes électriques en vigueur.

Il est absolument nécessaire de vérifier ce critère fondamental de sécurité et en cas de doute, de faire effectuer un contrôle approfondi de l'installation électrique par un technicien qualifié.

UNICAL n'est absolument pas responsable pour les éventuels dégâts causés par l'absence de mise à la terre de l'installation (les tuyauteries du circuit de chauffage ou d'alimentation en gaz et en eau, ne sont absolument pas adaptées comme prise de terre).

Faire vérifier par du personnel professionnellement qualifié que l'installation électrique soit adaptée à la puissance maximale absorbée par la chaudière (indiquée sur la plaque signalétique de celle-ci) ; en s'assurant en particulier que la section des câbles utilisés, soit correctement dimensionnée par rapport à la puissance absorbée par la chaudière et l'appareillage auxiliaire.

#### Raccordement au secteur 230V - 50Hz

Les raccordements électriques sont indiqués dans le chapitre 3.17.

L'installation de la chaudière exige le raccordement électrique à un réseau alimenté en 230V - 50Hz, monophasé: ce raccordement doit être effectué conformément aux normes électriques NF C 15-100 en vigueur et doit être complété par une mise à la terre efficace.



#### **DANGER!**

**L'installation électrique doit être réalisée uniquement par un professionnel qualifié. Avant d'effectuer les raccordements ou toute autre opération sur les parties électriques, couper l'alimentation générale située en amont de l'appareil et s'assurer qu'elle ne puisse pas être réactivée, même de façon accidentelle.**



#### **ATTENTION!**

**On rappelle qu'il est obligatoire d'installer sur la ligne d'alimentation électrique de la chaudière un interrupteur bipolaire (avec une distance minimale entre les contacts de 3 mm), d'un accès aisé pour faciliter et accélérer d'éventuelles opérations d'entretien.**

## Instructions pour l'installation

### 3.16 - TABLEAU DE COMMANDE MASTERMODULANT réf. 37892 (avec chaudière unique)

Au moyen de l'interrupteur général n° 14, on peut mettre sous tension le tableau de commande et cela, une fois que les connexions électriques ont été entièrement réalisées.

Les interrupteurs n° 18 et 19 permettent de commander respectivement le brûleur et la pompe P1 (pour des chaudières montées en cascade uniquement).

Les interrupteurs n° 20 et 21 permettent de commander respectivement la pompe Pz1 (circuit direct) et la pompe Pz2 (circuit mélangé).

Au moyen de la régulation électronique climatique on régulera en continu et automatiquement la température de fonctionnement de la chaudière : pour obtenir cela, le bouton de réglage du thermostat général n° 33 devra être IMPÉRATIVEMENT positionné sur sa valeur de consigne maximale (à fond vers la droite).

L'éventuelle modulation du brûleur sera gérée en continu et automatiquement par la régulation électronique climatique.

Sur la ligne d'alimentation électrique, en amont du tableau de commande, on devra toujours prévoir un interrupteur avec fusible de protection.

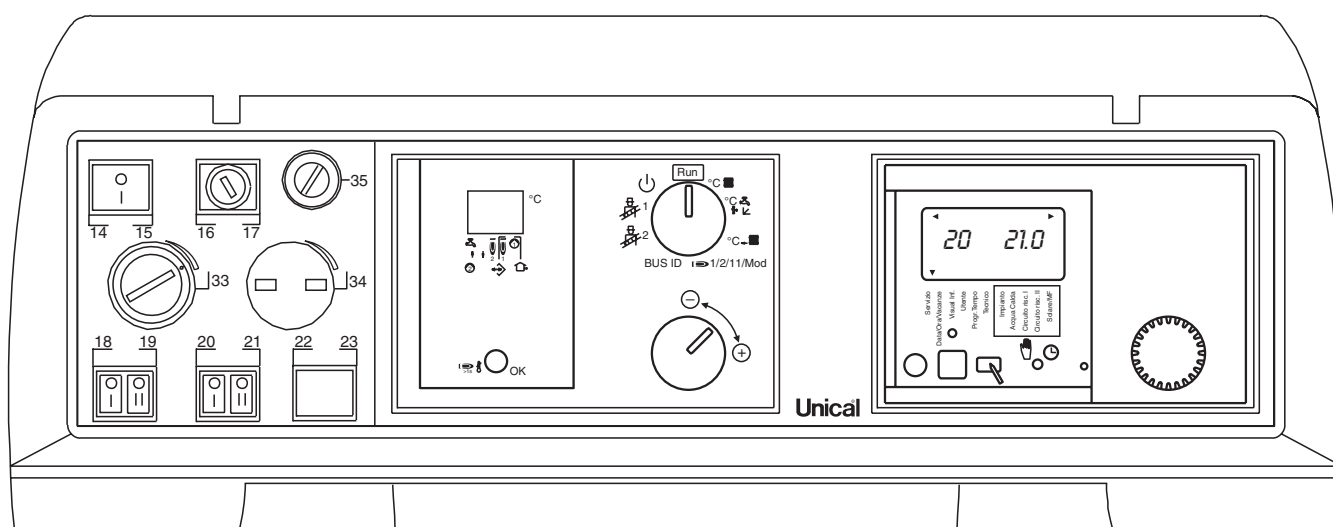


fig. 22

14 Interrupteur général avec témoin

16 Fusible général (4A)

18 Interrupteur brûleur

19 Interrupteur non utilisé dans la présente version

20 Interrupteur pompe chauffage zone directe (Pz1)

21 Interrupteur pompe chauffage zone mélangée (Pz2)

33 Thermostat général

35 Thermostat de sécurité

**Pour l'utilisation du tableau de commande, se reporter à la notice technique d'installation et d'utilisation destinée au responsable d'exploitation.**

**Pour effectuer les raccordements pratiques des commandes électriques et des diverses sondes, se reporter aux schémas fournis avec le tableau de commande réf. 37982.**

Les sondes de la régulation électronique climatique (extérieure, chaudière, ballon de production d'E.C.S. et de départ) sont comprises dans la fourniture de base.

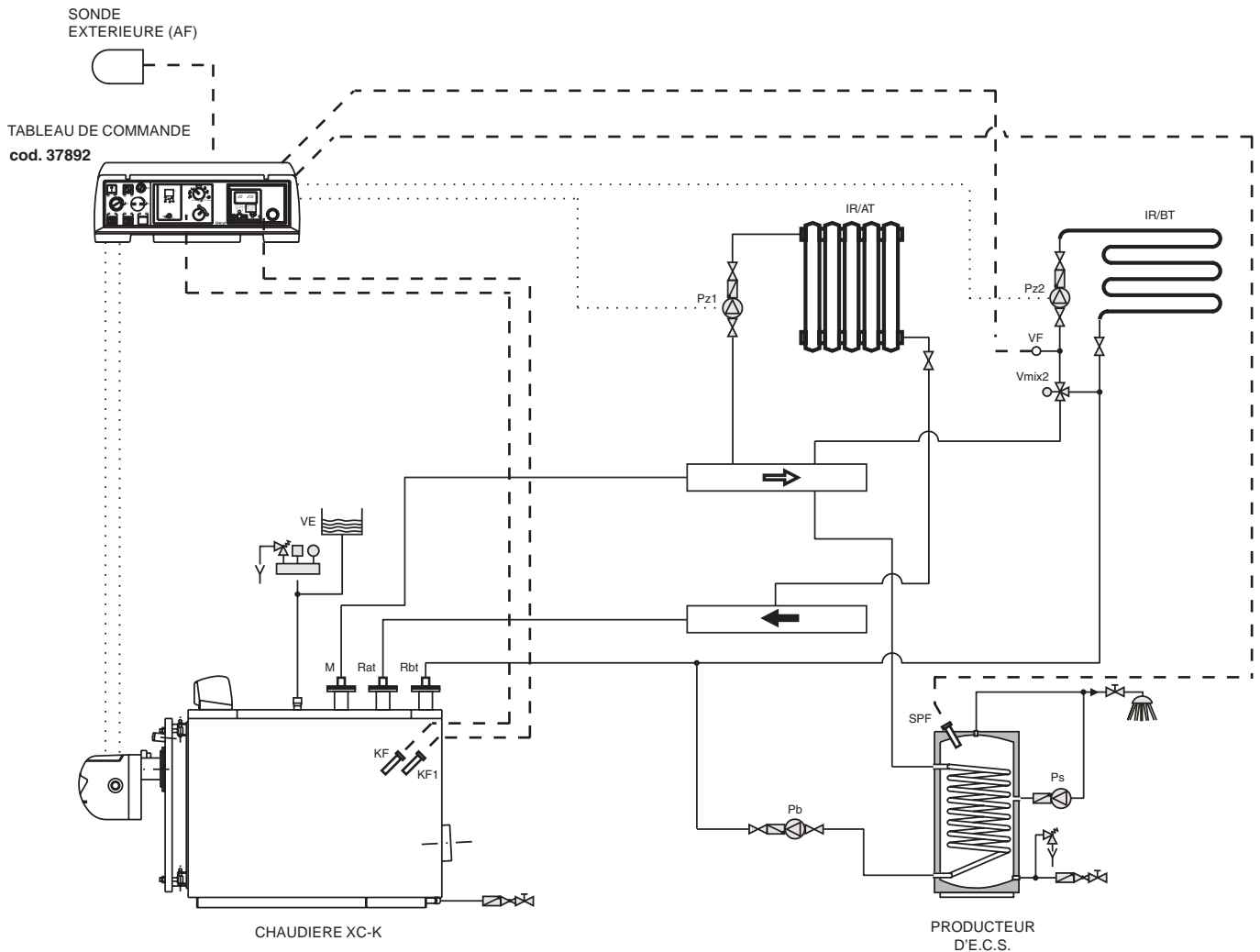
Les sondes d'ambiance 1 et 2 peuvent être fournies en option.

La vanne de mélange motorisé n'entre pas dans la fourniture d'Unical.

Dans le cas d'utilisation d'une sonde d'ambiance (en option), la consigne de température de l'ambiance considérée sera déterminée uniquement sur la base de la courbe de chauffe préalablement réglée au niveau de la régulation électronique climatique.

### 3.17 - RACCORDEMENT HYDRAULIQUE ET ELECTRIQUE TYPE POUR UNE CHAUDIERE UNIQUE EQUIPEE DU TABLEAU DE COMMANDE MASTERMODULANT réf. 37892

Dans la figure ci-dessous est visualisé le raccordement type de la chaudière sur une installation de chauffage comportant 1 zone à "haute température" + 1 zone à "basse température" régulée au moyen d'une vanne de mélange motorisée + production d'eau chaude sanitaire (E.C.S.).



#### Légende :

- M = départ général des circuits de chauffage
- Rat = retour du circuit à "haute température"
- Rbt = retour du circuit à "basse température"
- Vmix2 = vanne de mélange motorisée
- Pz1 = pompe zone de chauffage à "haute température"
- Pz2 = pompe zone de chauffage à "basse température"
- VE = vase d'expansion
- IR/AT = distribution du réseau de chauffage à "haute température"
- IR/BT = distribution du réseau de chauffage à "basse température"
- Ps = pompe de recyclage du circuit d'E.C.S.
- Pb = pompe de charge du ballon de production d'E.C.S.
- SPF = sonde ballon d'E.C.S.
- KF = sonde chaudière de la régulation climatique E8.5064
- KF 1= sonde chaudière de la régulation Lago Basic 0201 RV 1
- VF = sonde de départ
- AF = sonde extérieure

fig. 23

**Pour effectuer les raccordements pratiques des commandes électriques et des diverses sondes, se reporter aux schémas fournis avec le tableau de commande réf. 37892.**

## Instructions pour l'installation

### 3.18 - PREMIERE MISE EN SERVICE

#### Contrôles préliminaires :



#### ATTENTION!

Le premier allumage doit être effectué par une personne professionnellement qualifiée. UNICAL refuse toute responsabilité dans le cas de dommages sur des personnes, animaux ou objets, consécutifs au non respect de cette prescription.

Avant la mise en service de la chaudière, il est indispensable de procéder aux vérifications suivantes :

- Que l'installation de chauffage réponde aux normes et prescriptions spécifiques en vigueur.
- Que l'amenée de l'air comburant et l'évacuation des fumées soient réalisées de manière correcte, en conformité avec les normes et prescriptions spécifiques en vigueur.
- Que l'alimentation en combustible soit dimensionnée pour le débit nécessaire à la chaudière et qu'elle soit dotée de tous les dispositifs de sécurité et de contrôle imposés par les normes en vigueur.
- Que la tension d'alimentation électrique de la chaudière soit bien de 230V - 50Hz.
- Que l'installation de chauffage soit bien remplie en eau (pression indiquée au manomètre = 0,8/1 bar, avec la pompe à l'arrêt).
- Que les éventuelles vannes de barrage présentes sur l'installation de chauffage soient ouvertes.
- Que le gaz qui sera utilisé corresponde à celui qui est prévu initialement pour la chaudière.
- Que le robinet de barrage situé sur l'alimentation en gaz soit ouvert.
- Qu'aucune fuite de gaz n'existe sur la conduite d'alimentation.
- Que l'interrupteur électrique de coupure générale situé en amont de la chaudière, soit sur la position "MARCHE".
- Que la soupape de sécurité de l'installation ne soit pas bloquée et que sa vidange soit raccordée à l'égout.
- Qu'aucune fuite d'eau n'existe sur le circuit hydraulique.
- Que les conditions pour l'aération du local d'installation et les distances minimales nécessaires pour effectuer les opérations d'entretien, soient respectées.

#### Allumage et extinction :

Pour l'allumage et l'extinction de la chaudière, se conformer aux instructions données par le fabricant du brûleur concerné.

#### Informations à fournir au responsable de l'exploitation de la chaufferie :

Le responsable de l'exploitation de la chaufferie doit être obligatoirement informé concernant l'utilisation et le fonctionnement de l'installation de chauffage concernée, en particulier :

- Fournir obligatoirement au responsable d'exploitation la présente notice, ainsi que les autres documents relatifs à l'appareil et qui se trouvent dans une enveloppe située à l'intérieur de la chambre de combustion de la chaudière. **Le responsable d'exploitation doit conserver cette documentation dans un endroit accessible, pour pouvoir la consulter ultérieurement.**
- Informer le responsable d'exploitation sur l'importance des ouvertures d'aération du local d'installation d'un appareil fonctionnant au gaz et du système d'évacuation des fumées (pas d'obstructions ou de modifications de ces derniers).
- Informer le responsable d'exploitation concernant le contrôle régulier de la pression de l'eau dans la chaudière et les opérations à effectuer pour rétablir une pression correcte si nécessaire dans l'installation de chauffage.
- Renseigner le responsable d'exploitation concernant le réglage correct des températures de consigne de la chaudière, le fonctionnement de la régulation climatique éventuelle, le réglage des robinets thermostatiques des radiateurs éventuels et cela, dans l'optique d'économies d'énergie substantielles sur son habitation.
- Rappeler au responsable d'exploitation qu'il est impératif d'effectuer un entretien régulier de la chaudière à gaz (une fois par an en principe) et de faire réaliser une analyse de la combustion avec un contrôle du rendement de cette dernière tous les deux ans environ.
- Si l'appareil devait être vendu ou transféré à un autre propriétaire, s'assurer toujours que la présente notice accompagne ce dernier et qu'elle puisse être consultée par le nouveau propriétaire et/ou l'installateur.

**Dans le cas de dommages sur des personnes, animaux ou objets, consécutifs au non respect des instructions contenues dans la présente notice, le fabricant ne pourra en aucun cas être tenu responsable.**

**Les chaudières XC-K sont des générateurs de chaleur à circulation forcée et par conséquent, doivent toujours être irriguées lorsque le brûleur est en fonctionnement.**

On devra donc toujours éviter que le brûleur puisse se mettre en marche sans que la pompe de l'installation ait été au préalable activée et dans le cas contraire, le thermostat de sécurité à réarmement manuel pourrait intervenir.

### 3.19 - REGLAGE DU BRULEUR



Toutes les instructions données ci-dessous sont à l'usage exclusif de personnes professionnellement qualifiées et autorisées par le fabricant du brûleur concerné.

Les opérations préliminaires au démarrage, ainsi que les réglages à effectuer au niveau du brûleur à gaz sont indiqués dans la notice technique fourni avec ce dernier.

Les brûleurs à gaz sont en principe fournis avec une vanne gaz au niveau de laquelle il est possible de régler le débit du

combustible: lors de la première mise en service on **devra toujours** contrôler le débit thermique fourni au moyen du compteur situé sur la tuyauterie d'alimentation principale, en vérifiant que ce dernier ne soit pas inférieur à la valeur minimale indiquée sur la plaque signalétique de la chaudière.

Avec un réglage correct du brûleur, on devra obtenir des valeurs de combustion (mesurées au niveau du conduit de cheminée au moyen d'un analyseur performant) correspondantes à celles indiquées dans le tableau de la page 11.

## 4

### VERIFICATIONS ET ENTRETIEN



#### ATTENTION!

Des vérifications et entretiens effectués dans les règles de l'art et à intervalles réguliers, ainsi que l'utilisation exclusive de pièces de rechange d'origine fournies par UNICAL, sont primordiaux pour obtenir un fonctionnement sans anomalie et garantir une durée de vie optimale de la chaudière. L'entretien annuel de la chaudière est obligatoire suivant les prescriptions en vigueur.



#### DANGER!

Le manque de vérifications et d'entretien régulier, peut provoquer des dommages matériels ou même sur des personnes.

On recommande vivement de prendre dès la première année d'utilisation de la chaudière, un contrat annuel d'entretien auprès d'une société de S.A.V. qualifiée et compétente.

La vérification au cours de l'entretien périodique, sert à déterminer l'état effectif de l'appareil et à le comparer avec l'état optimal qu'il devrait avoir. Cela peut être effectué par l'intermédiaire de mesures adaptées et de contrôles visuels.

L'entretien est nécessaire pour éliminer les éventuelles dérives pouvant être constatées au cours du fonctionnement dans le temps de l'appareil. Les dérives éventuelles pourront être corrigées par des simples opérations de nettoyage, de réglage ou par le remplacement éventuel à titre préventif, des composants sujets à détérioration au cours du temps.

Les intervalles périodiques d'entretien sont déterminés par le technicien, sur la base de l'état effectif de l'appareil constaté au cours de la première inspection de ce dernier.

#### Instructions concernant l'entretien périodique:



#### ATTENTION!

Pour assurer une longévité prolongée de toutes les fonctions de la chaudière et ne pas l'endommager, on doit toujours utiliser exclusivement des pièces de rechange d'origine fournies par UNICAL.

Au préalable de toute opération d'entretien, procéder comme indiqué ci-dessous :

- Couper l'alimentation électrique du secteur 230V - 50Hz.
- Fermer la vanne de barrage sur l'alimentation en gaz, située en amont de la chaudière.
- Si nécessaire et en fonction du type de l'intervention à effectuer, fermer les vannes de barrage éventuellement situées sur le départ et le retour du circuit de chauffage.

Après avoir terminé tous les opérations d'entretien, procéder comme indiqué ci-dessous :

- Ouvrir le cas échéant, les vannes de barrage situées sur le départ et le retour du circuit de chauffage.
- Purger l'air éventuel et, si nécessaire, procéder au rétablissement de la pression dans l'installation de chauffage, jusqu'à atteindre la valeur de 0,8/1bar conseillée.
- Ouvrir la vanne de barrage sur l'alimentation en gaz.
- Rebrancher l'appareil au secteur 230V - 50Hz et positionner l'interrupteur de la chaudière sur "MARCHE".
- Vérifier l'étanchéité de l'appareil au niveau du gaz et des composants hydrauliques.

### Entretien du corps de chauffe :



#### **DANGER!**

Avant d'envisager toute intervention au niveau de la chaudière, s'assurer toujours que cette dernière, ainsi que tous ses composants soient suffisamment refroidis.

Couper l'alimentation électrique à la chaudière et fermer l'alimentation en gaz du brûleur de celle-ci.



#### **ATTENTION!**

Avant de procéder au nettoyage du corps de chauffe en acier inoxydable, protéger le tableau de commande électrique de la chaudière contre d'éventuelles projections d'eau.

Une fois par an, à chaque fin de saison de chauffe, il est nécessaire d'effectuer un entretien général de la chaudière. Au préalable de toute intervention d'entretien, vérifier que les précautions indiquées plus haut aient été prises.

Pour effectuer les opérations d'entretien on doit :

- couper la tension d'alimentation électrique à la chaudière et au brûleur ;
- retirer le brûleur, qui a cette occasion peut lui aussi être révisé et entretenu ;
- ouvrir la porte foyer de façon à pouvoir accéder à la chambre de combustion ;
- ouvrir la trappe de visite de la boîte à fumées ;
- vérifier l'intégrité des composants internes à la chaudière.

### Vérification des joints et fibres isolantes :



Sur la fibre isolante de la porte (même après une période de fonctionnement relativement courte) peuvent apparaître des petites fissures, mais cet aspect visuel ne réduit pas pour autant la capacité isolante du matériau, ni sa fiabilité dans le temps.

Vérifier la correcte étanchéité du joint cordon périphérique de la porte foyer et dans le cas où celui-ci présenterait des signes visibles de détérioration, son remplacement devrait être envisagé au moyen d'une pièce de rechange d'origine.

Vérifier l'état du joint de la trappe de visite de la boîte à fumées et dans le cas où celui-ci serait détérioré, son remplacement devrait être envisagé au moyen d'une pièce de rechange d'origine.

### Entretien du brûleur et contrôle des électrodes d'allumage :

L'entretien et le réglage du brûleur doivent impérativement être effectués par un personnel professionnellement qualifié et autorisé par le fabricant de celui-ci.

### Composants à vérifier au cours de l'entretien annuel :

COMPOSANTS :	VERIFIER :	METHODE DE CONTROLE / INTERVENTION :
Ts (thermostat de sécurité)	Le thermostat met-il la chaudière en sécurité en cas de surchauffe de celle-ci ?	Faire monter la chaudière en température avec la pompe de circulation arrêtée.
Vase d'expansion chauffage	Le vase d'expansion sous pression contient-il la bonne quantité d'azote ?	Contrôler la pression d'azote. Remettre en pression la chaudière (ouvrir la purge de la pompe). Ouvrir les vannes de barrage du circuit de chauffage.
Joints de la porte foyer	De la fumée sort-elle par le joint périphérique de la porte foyer ?	Serrer plus encore les boulons (ou écrous) de fermeture de la porte foyer. Remplacer le joint cordon périphérique et éventuellement la fibre céramique interne.
Joints de la boîte à fumées	De la fumée sort-elle par les joints de la boîte à fumées ?	Serrer plus encore les écrous de fermeture de la boîte à fumées. Remplacer le joint d'étanchéité.

**NOTES :**

A series of 22 horizontal dotted lines for taking notes.

## **Unical** France S.A.

611 route de Margnolas 01700 LE MAS RILLIER Tél: 04.72.26.81.00 - Fax : 04.72.26.47.48  
[www.unical.fr](http://www.unical.fr)

Unical décline toute responsabilité dans le cas d'erreur d'impression ou de transcription. Nous nous réservons le droit de modifier sans préavis les indications reportées dans la présente notice si cela nous semble opportun, tout en laissant les caractéristiques essentielles inchangées.