

Unical[®]

Chaudières bois: **CARBONAL**

NOTICE D'INSTALLATION,
D'UTILISATION ET D'ENTRETIEN
(à conserver par l'utilisateur)

ATTENTION

L'appareil, faisant partie de la catégorie d'appareil considérée dans l'article 3, paragraphe 2, 3ème alinea de la Directive 97/23/CE (en matière d'équipements sous pression), est complet de tous les dispositifs de sécurité et de contrôle prévus par les normes en vigueur. Ces dispositifs, en outre satisfont toutes les prescriptions essentielles prévues par l'Annexe I de la dite directive.

Pour obtenir des chaudières bois les meilleures prestations et assurer à tous leurs composants une longévité maximale, il est nécessaire de respecter les conseils d'utilisation et d'entretien, contenus dans le présent livret.

Dans l'intérêt de notre clientèle, il est conseillé de faire exécuter les réparations éventuelles des chaudières bois par des professionnels.

INTRODUCTION

Les chaudières CARBONAL sont des générateurs de chaleur en acier fonctionnant au bois, à combustion ascendente, sans condensation ni goudrons.

Pour une utilisation correcte de la chaudière, UNICAL conseille vivement de suivre scrupuleusement les instructions techniques contenues dans le présent livret.

La non-observation des instructions contenues dans le présent livret invalidera obligatoirement la garantie accordée par le fabricant sur ce matériel.

CARBONAL

1

CARACTERISTIQUES GENERALES	p 3
1.1 Caractéristiques techniques	p 3
1.2. Constitution de la chaudière	p 4
1.3. Conditions de fourniture	p 4
1.4. La chaufferie	p 4
1.5. Le conduit de cheminée	p 5
1.6. Exemple de raccordement hydraulique	p 5
1.7. Le vase d'expansion sous pression	p 5
1.8. Mise en place de la jaquette avec son isolation	p 6
1.9. Montage du thermostat de régulation à chaînette	p 6
1.10. Installation	p 6
1.11. Utilisation	p 6
1.12. Entretien	p 6

CARBONAL

1 CARACTERISTIQUES GENERALES

1.1 - CARACTERISTIQUES TECHNIQUES

		CB 1	CB 2	
Puissance bois (1)	kW	20	30	
Puissance charbon	kW	25	38	
DIMENSIONS	A	mm	505	600
	B	mm	685	685
	C	mm	1025	1155
	D	mm	65	65
	E	mm	115	115
	F	mm	805	885
RACORDEMENTS	T1	Rp (ISO 7/1)	1¼	1½
	T2	Rp (ISO 7/1)	1¼	1½
	T3	Rp (ISO 7/1)	½	½
	T4	mm	150	150
	T5	Rp (ISO 7/1)	½	½
Capacité chaudière en eau	l	65	80	
Pertes de charges sur l'eau (2)	mCE	0,10	0,08	
Pertes de charges fumées	mmCE	0,3	0,4	
Pression maxi de service	bar	3	3	
Capacité de chargement	l	70	105	
Ouverture de chargement	mmxmm	290x340	290x440	
Poids	kg	250	310	
Longueur bûches	cm	50	50	

(1) Puissance obtenue avec du bois de bonne qualité contenant 15 % d'humidité

(2) Pertes de charge correspondant à un $\Delta t = 15^{\circ}\text{C}$

1.2 - CONSTITUTION DE LA CHAUDIERE

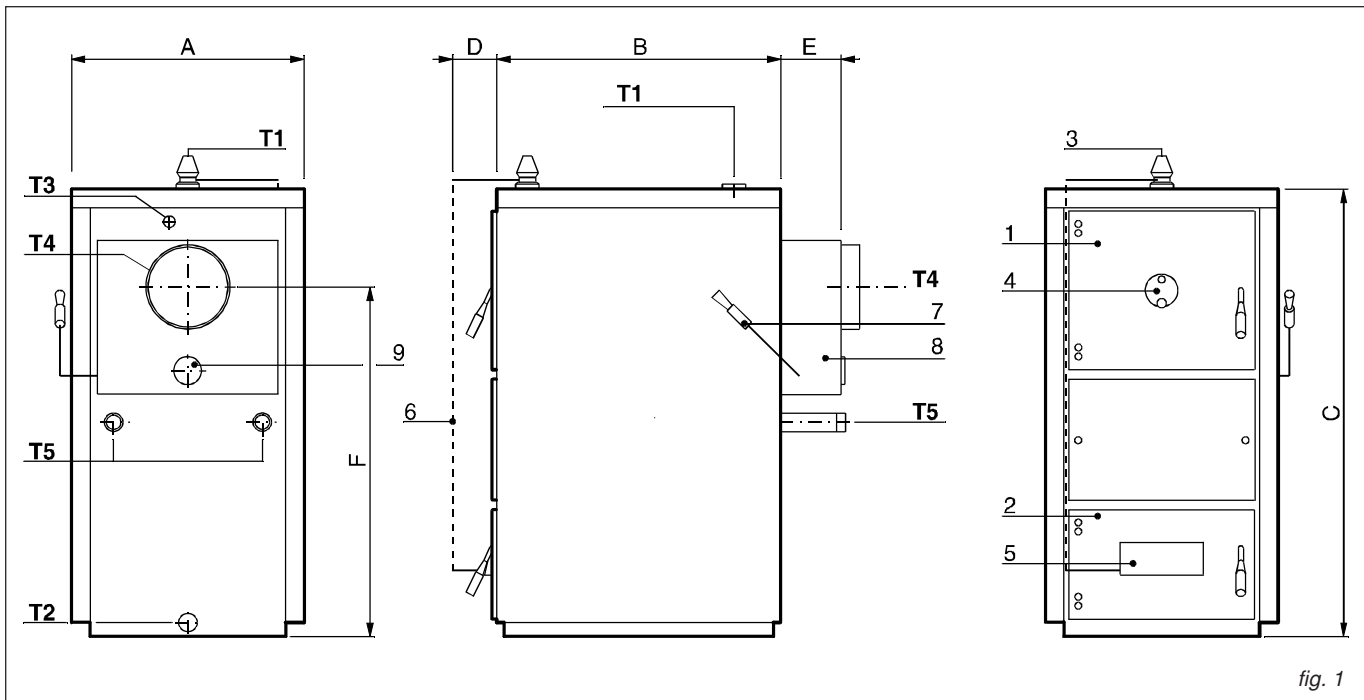


fig. 1

Légende :

- 1- porte supérieure de chargement
- 2- porte inférieure de cendrier
- 3- régulateur de tirage thermostatique
- 4- volet de réglage air secondaire
- 5- volet de réglage air primaire
- 6- chaînette régulateur de tirage

- 7- poignée avec contrepoids ouverture by-pass
- 8- boîte à fumées
- 9- trappe de visite

- T1 - départ chauffage
- T2 - retour chauffage
- T3 - doigt de gant pour sonde (sous la jaquette)
- T4 - départ cheminée
- T5 - échangeur de sécurité thermique
- T6 - doigt de gant soupape de sécurité thermique

1.3 - CONDITIONS DE FOURNITURE

Le colisage se compose de la manière suivante :

- colis corps de chauffe
- colis jaquette avec isolation complète
- colis accessoires

1.4 - LA CHAUFFERIE

Lors de la mise en place de la chaudière, il faut s'assurer que la chaufferie comporte les caractéristiques suivantes :

- une aération suffisante,
- un sol constitué de matériaux consistants permettant d'obtenir une parfaite stabilité de la chaudière,
- aucune humidité du sol recevant la chaudière.

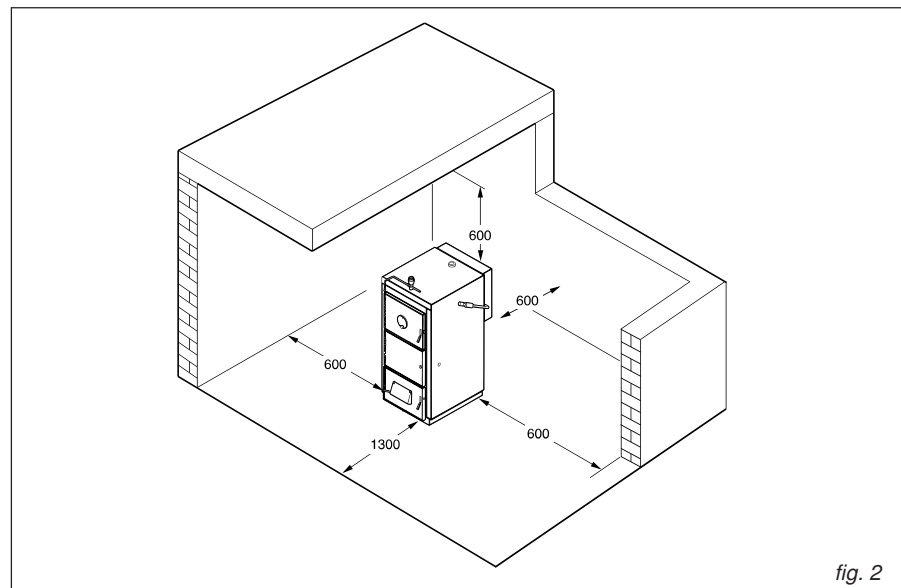


fig. 2

1.5 - LE CONDUIT DE CHEMINEE

La chaudière CARBONAL est une chaudière bois à haut rendement de combustion, donc à relativement basse température de fumées. Par conséquent, dans le cas de cheminées mal isolées ou d'étanchéité réduite, les risques d'abaissement au-dessous du point de rosée des fumées sont amplifiés. Pour éviter la condensation et donc le phé-

nomène de bistrage, la cheminée doit comporter :

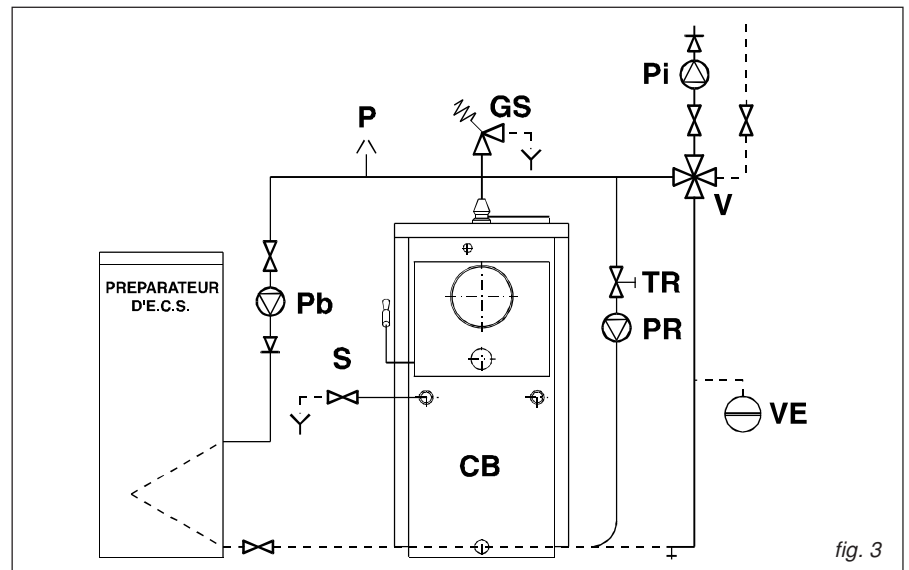
- une isolation correcte de toutes les faces du conduit et cela sur toute sa hauteur;
- une étanchéité parfaite de tous les raccords;
- un modérateur de tirage assurant un passage de l'air en provenance de la chaufferie.

Dans le cas de cheminées existantes, le tubage du conduit peut être envisagé avec un matériau compatible avec le bois.

1.6 - EXEMPLE DE RACCORDEMENT HYDRAULIQUE

Légende :

- Pi : circulateur chauffage
- Pb : pompe de charge E.C.S.
- V : vanne mélangeuse
- VE : vase d'expansion
- P : purge d'air
- GS : groupe de sécurité
- S : soupape thermique
- T.R : Té de réglage du débit
- P.R : pompe de recyclage fonctionnant en permanence

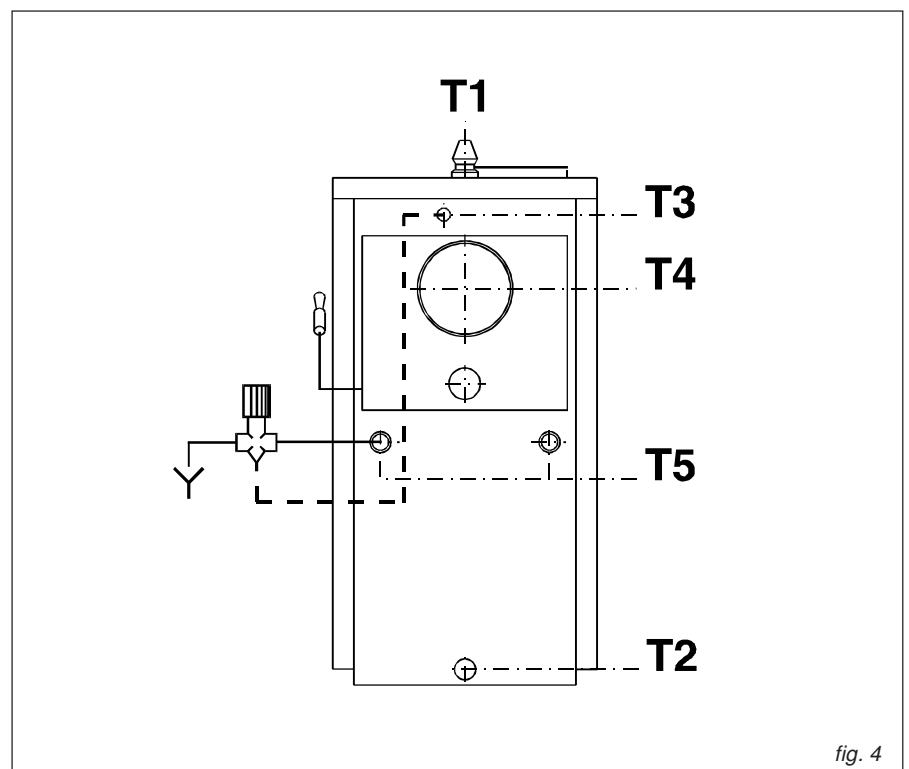


NOTA : ce schéma fait apparaître un raccordement avec vase fermé à membrane. Il est évident qu'il est valable avec un vase à l'air libre répondant aux normes en vigueur.

1.7 - LE VASE D'EXPANSION SOUS PRESSION

Si vous optez pour ce principe, il est IMPÉRATIF de relier à une alimentation d'eau froide l'une des tubulures de l'échangeur de sécurité de la chaudière et sur l'autre tubulure doit être installée une vanne de décharge thermique dont l'ouverture est calibrée à 95°C.

Il est également impératif d'installer une soupape de sécurité tarée à 3 bar.



1.8 - MISE EN PLACE DE LA JAQUETTE AVEC SON ISOLATION

La jaquette de la CARBONAL est constituée par des panneaux isolants dont la mise en place ne nécessite pas de vis de fixation. Les deux panneaux latéraux doivent être glis-

sés dans les encoches supérieures du corps de chauffe, en faisant attention que la partie inférieure du panneau soit bien bloquée sur la traverse inférieure de la CARBONAL.

Le panneau supérieur doit être encliqueté sur les deux panneaux latéraux.

1.9 - MONTAGE DU THERMOSTAT DE REGULATION A CHAINETTE

Le thermostat de régulation avec bulbe doit être monté sur le dessus de la chaudière CARBONAL dans l'orifice prévu à cet effet.

La température de consigne affichée sur la molette de réglage du régulateur de tirage devra être de 75°C minimum.

NOTA : éviter tout fonctionnement inférieur à 75°C; la durée de vie de la chaudière en dépend!

La chaînette sera fixée sur le volet d'entrée d'air primaire situé sur la porte inférieure de décentrage.

1.10 - INSTALLATION

- Monter toujours une vanne à quatre voies de régulation.

nécessaires pour que le minimum soit obtenu (surélévation, isolation, tubage ...)

ble de la cheminée. Eviter les traînasses et mettre de la pente entre la chaudière et l'entrée de la cheminée.

- S'assurer que la cheminée a entre 1,5 et 2 mmCE de tirage :

- . si au-dessus : installer un stabilisateur.
- . si au-dessous : apporter les corrections

- Veiller à ce que la cheminée soit bien isolée afin d'éviter les éventuelles condensations.

- Raccorder la chaudière le plus près possi-

1.11 - UTILISATION

- Utiliser la chaudière le plus haut possible en température et jamais au dessous de 75°C. Réguler la température d'eau de l'installation au moyen de la vanne à 4 voies.

- Brûler du bois le plus sec possible (au moins 2 années de coupe dont une sous abri ventilé).

- Pour le fonctionnement au charbon, ne pas remplir complètement la chaudière et utiliser si possible du coke n°2 ou tout autre charbon ne produisant pas trop de poussière pouvant obstruer la grille de combustion.

1.12 - ENTRETIEN

Vérifier régulièrement l'état d'encrassement de la grille de combustion et des ailettes d'échange situées en partie haute de la chaudière.

Nettoyer lorsque cela est nécessaire. Une chaudière propre est une chaudière qui dure.

Unical FRANCE S.A.

Z.I. de Sure - 01390 ST. ANDRE DE CORCY
Téléphone: 04 72 26 81 00 - Fax: 04 72 26 47 48
www.unical.ag info@unical-ag.com

Unical décline toute responsabilité dans le cas d'erreur d'impression ou de traduction. Nous nous réservons le droit de modifier sans préavis les indications reportées dans la présente notice si cela nous semble opportun, tout en laissant les caractéristiques essentielles inchangées.