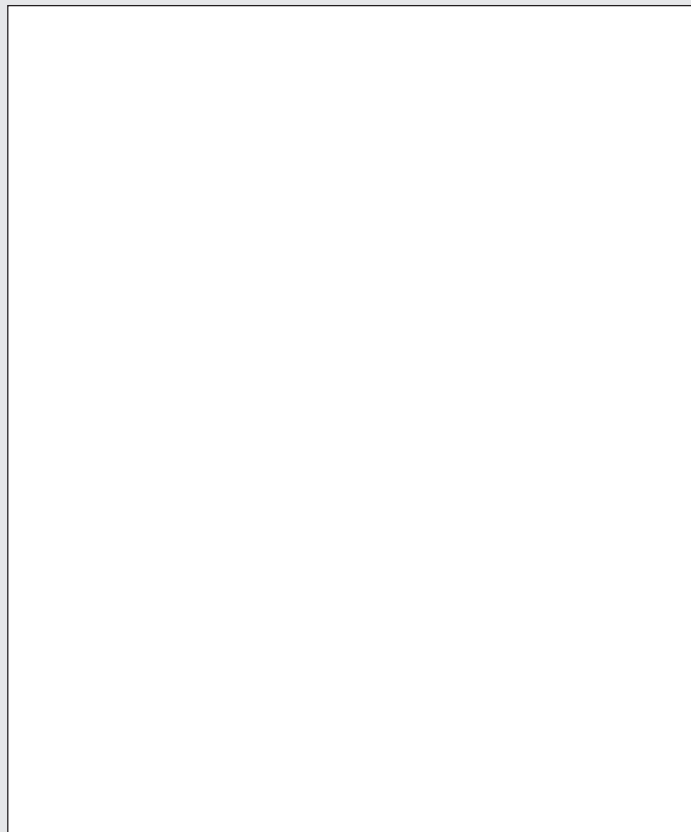


# Unical<sup>®</sup>

## *ECOCELL*



NOTICE D'INSTALLATION  
ET D'UTILISATION

---

Pour obtenir de la chaudière ECOCELL les meilleures prestations et assurer à tous ses composants la plus longue durée de vie, il est absolument nécessaire de suivre scrupuleusement les instructions d'installation et d'utilisation contenues dans le présent livret.

Dans l'intérêt de notre clientèle, nous conseillons vivement que l'entretien ou les éventuelles réparations soient réalisés par des personnes professionnellement qualifiées.

<b>1</b>	<b>CARACTERISTIQUES TECHNIQUES ET DIMENSIONS</b> ..... pag.	4
	1.1 Données techniques de la chaudière ..... pag.	4
	1.2 Le parcours des gaz de combustion ..... pag.	5
	1.3 L'isolation de 50 mm pour réduire les pertes de chaleur ..... pag.	6
	1.4 Dimensions de la plaque support brûleur ..... pag.	6
	1.5 Données techniques du ballon d'E.C.S. .... pag.	6
<b>2</b>	<b>INSTALLATION</b> ..... pag.	7
	2.1 Emballage ..... pag.	7
	2.2 Positionnement en chaufferie ..... pag.	7
	2.3 Prescriptions concernant la cheminée ..... pag.	7
	2.4 Implantation du réseau de chauffage ..... pag.	8
	2.5 Caractéristiques de l'eau de l'installation ..... pag.	8
	2.6 Implantation du réseau d'E.C.S. .... pag.	8
<b>3</b>	<b>TABLEAU DE COMMANDE</b> ..... pag.	9
	3.1 Raccordements au bornier électrique ..... pag.	9
<b>4</b>	<b>MISE EN ROUTE ET FONCTIONNEMENT</b> ... pag.	11
	4.1 Remplissage en eau de l'installation ..... pag.	11
<b>5</b>	<b>ENTRETIEN</b> ..... pag.	11
<b>6</b>	<b>RAPPEL DES NORMES D'INSTALLATION</b> ..... pag.	11

# 1

## CARACTERISTIQUES TECHNIQUES ET DIMENSIONS

### 1.1 - DONNEES TECHNIQUES DE LA CHAUDIERE

La chaudière, en acier, est constituée par une chambre de combustion sèche à inversion de flamme avec un échangeur par ailettes en étoile.

Les parois qui sont en contact avec la flamme ne sont pas refroidies directement par l'eau et de ce fait leur température est plus élevée que celle des parois irriguées. De cette manière, on obtient une meilleure combustion et un moindre encrassement de l'échangeur, dû aussi aux turbulences créées par l'inversion de la flamme dans le foyer. Le fond du foyer et l'intérieur de la porte sont protégés par une projection de ciment réfractaire.

La flamme ne rencontre jamais de parties baignées directement par l'eau.

Le foyer est privé d'éléments mobiles du type "pot de combustion" en acier inoxydable ou fibre céramique, qui pourraient facilement se détériorer dans le temps.

MODELE		ECOCELL
PUISSANCE FOYER	(kcal/h)	21.500
	(kW)	25
PUISSANCE UTILE	(kcal/h)	19.350
	(kW)	22,5
PRESSION DE SERVICE MAXI	(bar)	3
CAPACITE EN EAU CHAUDIERE	(l)	75
PERTES DE CHARGE SUR L'EAU A $\Delta t$ 15°C	(mm CE)	80
PERTES DE CHARGES FUMÉES	(mm CE)	1

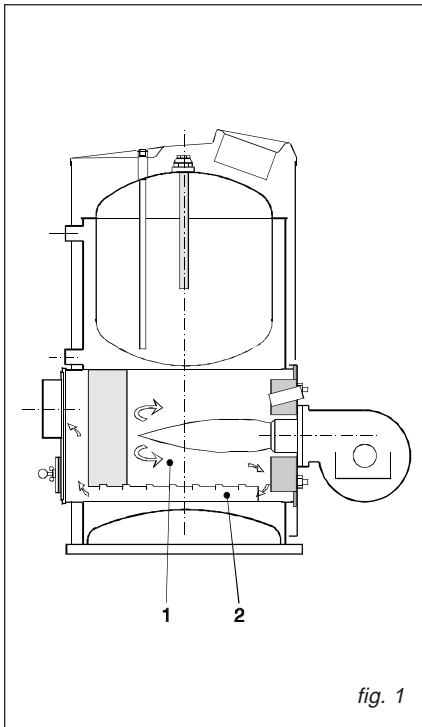


fig. 1

Circuit fumées

1. Retour de gaz dans le foyer
2. Passage dans l'échangeur de chaleur

### DIMENSIONS ET RACCORDEMENTS HYDRAULIQUES

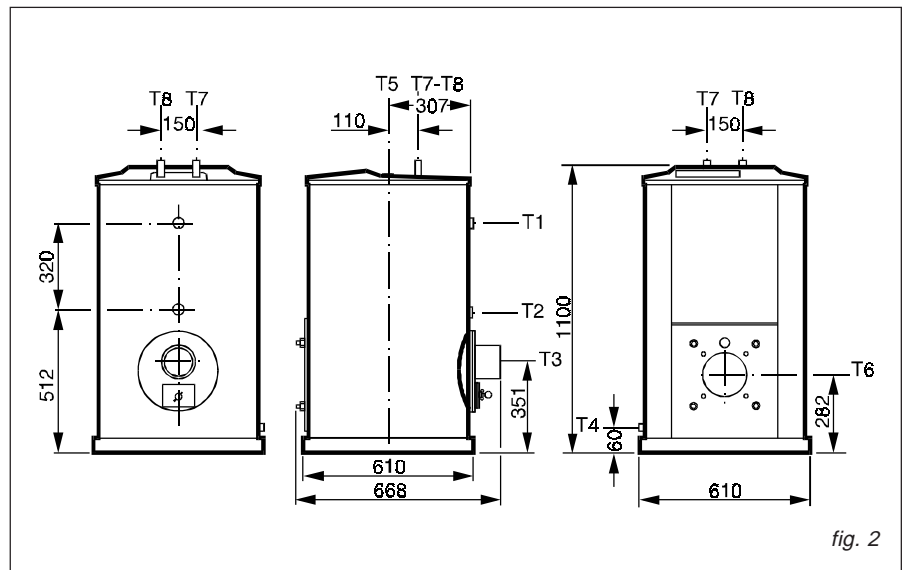


fig. 2

- T1 Départ chauffage  $\varnothing$  1" F
- T2 Retour chauffage  $\varnothing$  1" F
- T3 Départ des fumées  $\varnothing$  150 mm
- T4 Vidange chaudière  $\varnothing$  1/2" F

- T5 Anode de protection ballon  $\varnothing$  1 1/2"
- T6 Trou de passage du brûleur  $\varnothing$  110 mm
- T7 Départ eau chaude sanitaire  $\varnothing$  3/4" M
- T8 Entrée eau froide  $\varnothing$  3/4" M

## DESCRIPTION

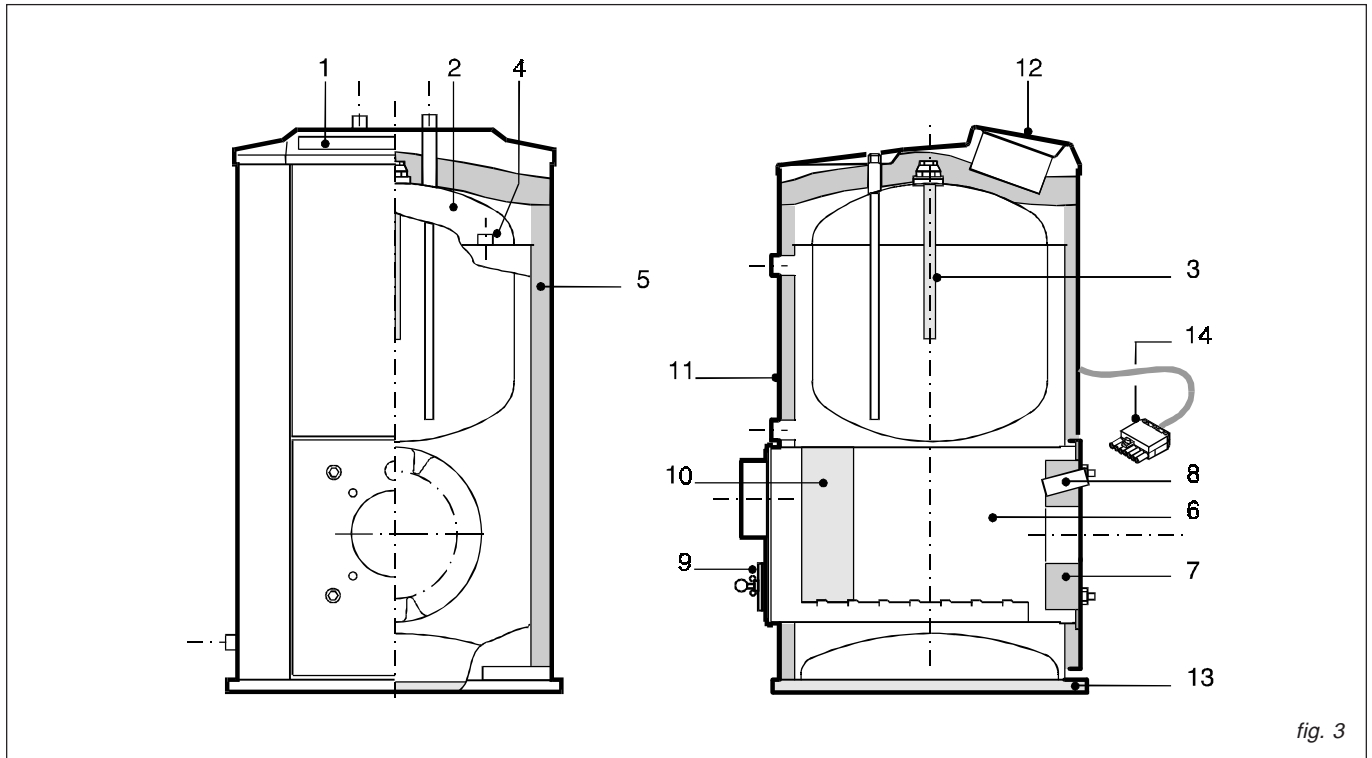


fig. 3

- 1. Tableau de commande
- 2. Ballon sanitaire immergé
- 3. Anode de protection en magnesium
- 4. Doigt de gant pour sondes
- 5. Isolation en laine de roche

- 6. Foyer de la chaudière
- 7. Porte de foyer en fonte isolée par du réfractaire
- 8. Oeillette de contrôle de flamme
- 9. Trappe de ramonage
- 10. Isolant arrière du foyer

- 11. Habillage de la chaudière
- 12. Couvercle en plastique avec tableau de commande
- 13. Support de la chaudière bombé
- 14. Câble brûleur

## 1.2 - LE PARCOURS DES GAZ DE COMBUSTION

Dans le cadre des économies de combustible, on a été amenés à modifier la gestion des installations de chauffage en introduisant des abaissement ou des arrêts complets durant la nuit, ce qui a induit une détérioration plus rapide des chaudières, consécutive de la condensation acide qui se forme sur les parois exposées de la chaudière à chaque remise en route à froid.

Pour éviter le phénomène de condensation acide, le parcours des fumées de la chaudière est constitué par des profilés (detail A) qui ont une surface côté fumées plus importante que celle côté eau.

La température moyenne de ces profilés est plus élevée que celle des tubes d'échange des chaudières classiques, ce qui empêche la formation des condensats à la mise en route du brûleur.

Afin d'absorber les dilatations thermiques, les profils sont pourvus d'entailles qui jouent le rôle de joints de dilatation.

### Les déflecteurs de fumées à action anti-condensation

Lors de l'allumage du brûleur, la température des fumées augmente graduellement jusqu'à atteindre la température de régime. Durant cette période transitoire, la température des fumées peut être inférieure au point de rosée ou température de formation des condensats. Afin d'accélérer la mise en régime, des déflecteurs de flux particuliers sont positionnés à l'intérieur des profilés (detail B) pour minimiser la formation des condensats au démarrage du brûleur.

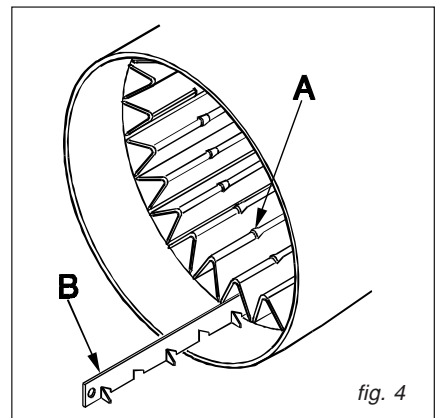


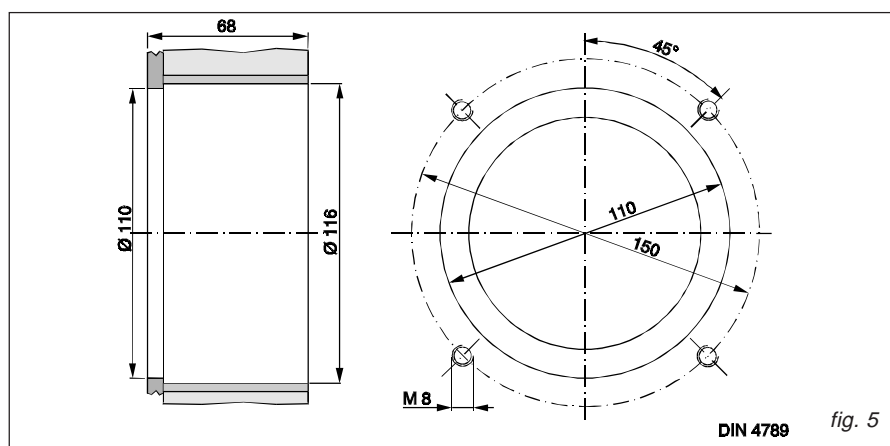
fig. 4

### 1.3- L'ISOLATION DE 50mm POUR REDUIRE LES PERTES DE CHALEUR

L'isolation des chaudières ECOCELL est particulièrement étudiée pour limiter les pertes de chaleur passives vers l'ambiance.

L'isolation est constituée par un manteau isolant de 50 mm en laine de roche, placé directement en contact avec le corps de chauffe de la chaudière; le tout étant protégé par un habillage de tôle en acier laqué.

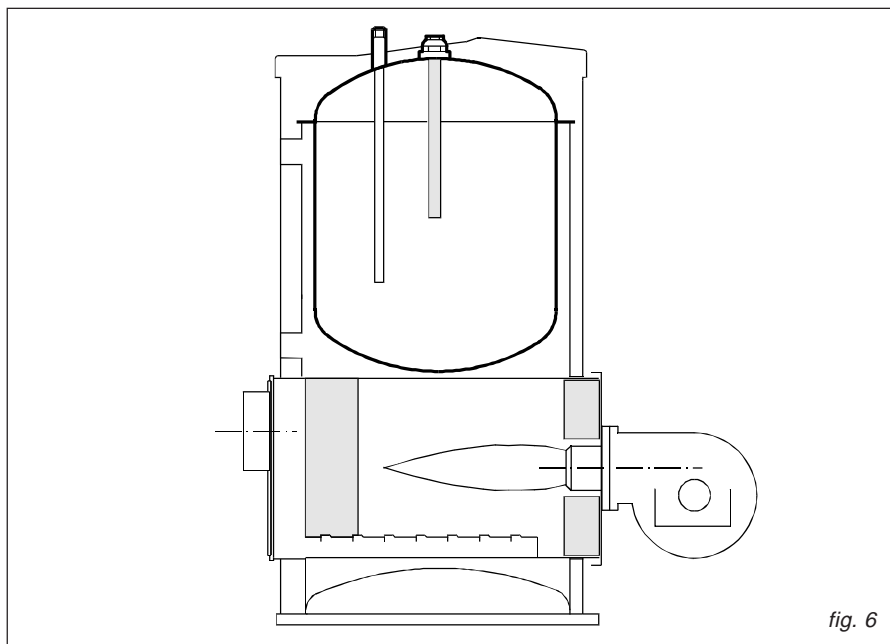
### 1.4 - DIMENSIONS DE LA PLAQUE SUPPORT BRULEUR



### 1.5 - DONNEES TECHNIQUES DU BALLON D'E.C.S.

La production d'eau chaude sanitaire est obtenue par un ballon en acier recouvert d'une couche d'UNIFLON, directement immergé dans la chaudière (système du bain-marie). La protection contre la corrosion est assurée par une anode en magnésium.

MODELE		ECOCELL
CAPACITE DU BALLON	(l)	70
PRESSIION MAXI DE SERVICE	(bar)	7
PRODUCTION D'E.C.S. A $\Delta T = 30^{\circ}C$	(l/h)	300

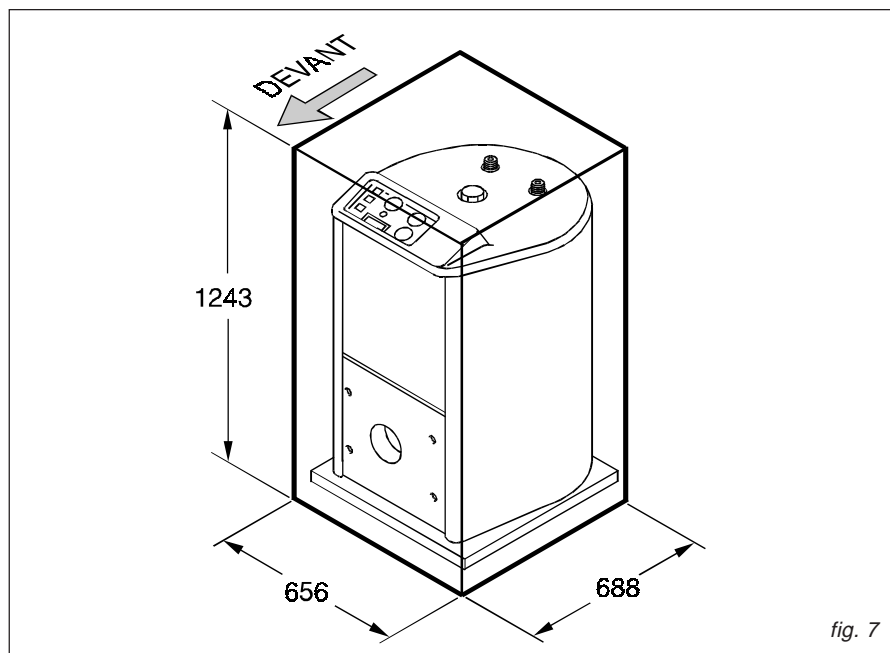


## 2

# INSTALLATION

### 2.1 - EMBALLAGE

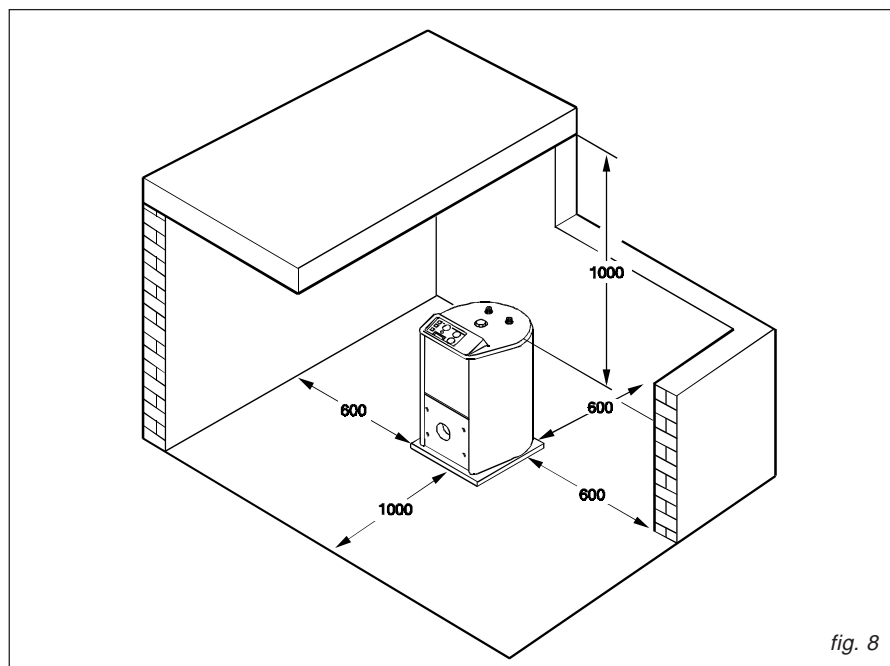
La chaudière ECOCELL est fournie entièrement montée et emballée dans une caisse claire-voie robuste en bois palettisée. Nous conseillons vivement de transporter la chaudière emballée de cette manière le plus près du site d'installation.



### 2.2 - POSITIONNEMENT EN CHAUFFERIE

Lors de la mise en place de la chaudière, il faut s'assurer que la chaufferie comporte les caractéristiques suivantes :

- Une aération suffisante
- Un sol constitué de matériaux consistants permettant d'obtenir une parfaite stabilité de la chaudière
- Aucune humidité du sol recevant la chaudière.



### 2.3 - PRESCRIPTION CONCERNANT LA CHEMINÉE

La chaudière ECOCELL est de type "BASSE TEMPERATURE" donc à haut rendement. De ce fait, les températures de fumées obtenues sont inférieures à 200°C et, dans le cas de cheminées mal isolées ou d'étanchéité

réduite, les risques d'abaissement au-dessous du point de rosée des fumées (56°C) sont amplifiés.

Pour éviter la condensation et par conséquent le phénomène de bistrage, la cheminée doit comporter :

- une isolation correcte de toutes les faces du conduit et cela sur toute sa hauteur
- une étanchéité parfaite de tous les raccords

- un modérateur de tirage assurant un passage de l'air en provenance de la chaufferie, dont le but est d'assécher le conduit dans les phases d'arrêt du brûleur.

Dans le cas de cheminées existantes, le tubage du conduit peut être envisagé avec un matériau compatible avec le fioul.

## 2.4 - IMPLANTATION DU RESEAU DE CHAUFFAGE

MI Départ chauffage  
 RI Retour chauffage  
 PI Pompe chauffage  
 V Soupape de sécurité 3 bars  
 VM Vase d'expansion  
 VS Vanne de mélange  
 VE Clapet anti-retour  
 R Vanne d'arrêt  
 SR Vidange

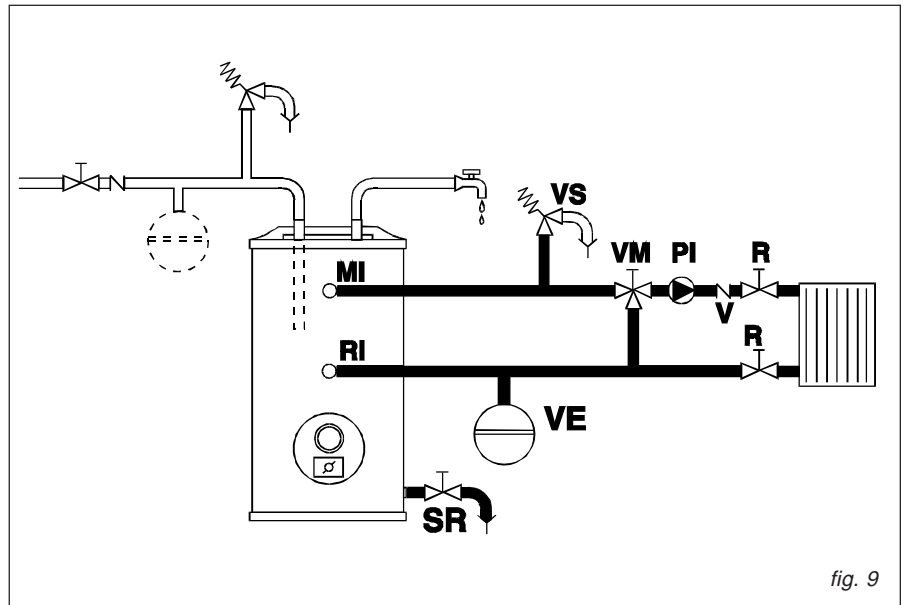


fig. 9

## 2.5 - CARACTERISTIQUES DE L'EAU DE L'INSTALLATION

Les caractéristiques chimiques physiques de l'eau de l'installation de chauffage ou d'alimentation sont fondamentales pour le bon fonctionnement et la sécurité de la chaudière.

- Parmi tous les inconvénients causés par une mauvaise qualité de l'eau d'alimentation, le plus grave et le plus fréquent

est l'incrustation des surfaces d'échange de la chaudière.

- Moins fréquent, mais également grave, est la corrosion côté eau des surfaces exposées du circuit hydraulique.
- Il est prouvé que les incrustations de calcaire, à cause de leur faible conductivité thermique, réduisent l'échange thermique même avec une épaisseur de quelques millimètres et provoquent des surchauffes localisées.
- Nous conseillons vivement d'effectuer un traitement de l'eau du circuit de chauffage

dans les cas suivants:

- A - Dureté élevée de l'eau utilisée (supérieure à 20°f).
- B - Installation à grand volume d'eau.
- C - Renouvellements d'eau intempestifs dus à des fuites non maîtrisées.
- D - Remplissages successifs dus à des travaux de maintenance sur le réseau hydraulique.
- E - Mélange de différents métaux sur le réseau hydraulique.

## 2.6 - IMPLANTATION DU RESEAU D'E.C.S.

E Entrée d'eau froide  
 U Sortie d'eau chaude  
 VE Vase d'expansion sanitaire  
 VS Soupape de sécurité tarée à 7 bars  
 R Clapet anti-retour  
 V Vanne d'arrêt

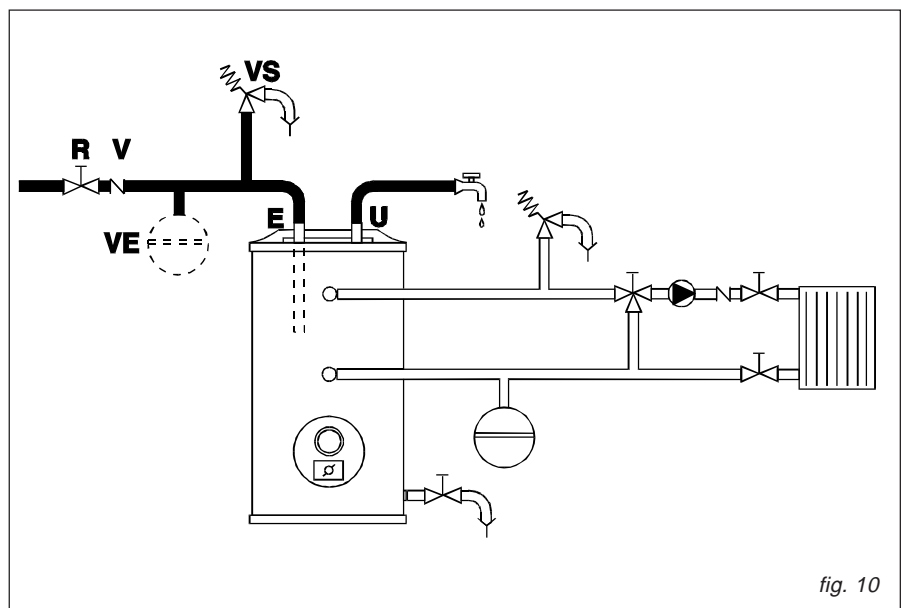


fig. 10

# 3

## TABLEAU DE COMMANDE

Le tableau de bord est  
prédisposé pour le câblage  
du régulateur

- 11 Interrupteur général avec témoin
- 12 Interrupteur brûleur
- 13 Interrupteur pompe chauffage
- 14 Fusible
- 22 Thermostat de sécurité
- 23 Thermostat de régulation
- 30 Thermomètre

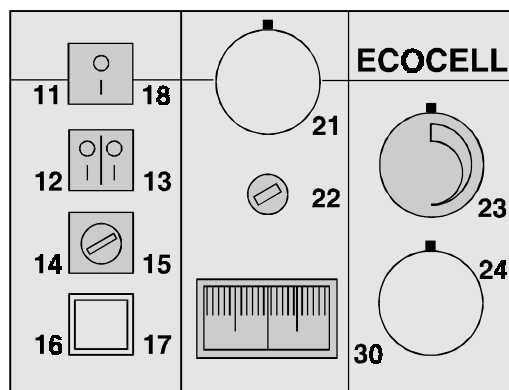


fig. 11

### 3.1 - RACCORDEMENT AU BORNIER ELECTRIQUE

- 1) Avant de procéder aux raccordements électriques sur le bornier de la chaudière, couper la tension en amont de cette dernière.
- 2) Enlever les 4 vis cruciformes (Ref. A) de fixation du tableau de commande et le retourner face au couvercle en plastique de la chaudière (voir Fig. 13).

**N.B.** Faire attention de ne pas couper les capillaires des sondes durant cette opération.

- 3) Faire passer les câbles d'alimentation 230V - 50Hz, de la pompe chauffage et de l'éventuel thermostat d'ambiance, dans la goulotte prévue à cet effet (Rep. B) située sur l'arrière de la chaudière EXOCELL (voir Fig. 12).
- 4) Effectuer les raccordements électriques comme indiqué sur la Fig. 14.

**N.B.** Le thermostat d'ambiance éventuel **Ta** sera raccordé entre les bornes 11 et 12 (voir Fig. 14) après avoir enlevé au préalable le pont existant d'origine.

-Le raccordement en commun des différentes terres sera effectué sur la borne prévue à cet effet (voir Fig. 14).

- 5) Remettre en place le tableau de commande et le fixer au moyen des vis cruciformes (Rep. A) prévues à cet effet (voir Fig. 13).
- 6) Bloquer les câbles électriques sur l'arrière de l'habillage au moyen du serre-câble prévu à cet effet.

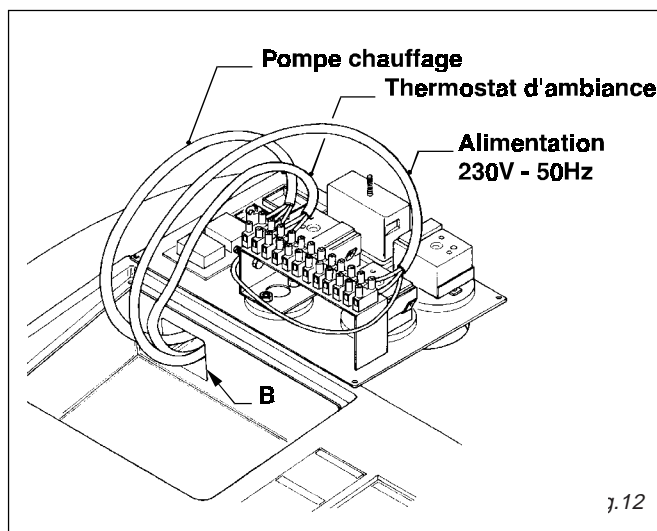


fig. 12

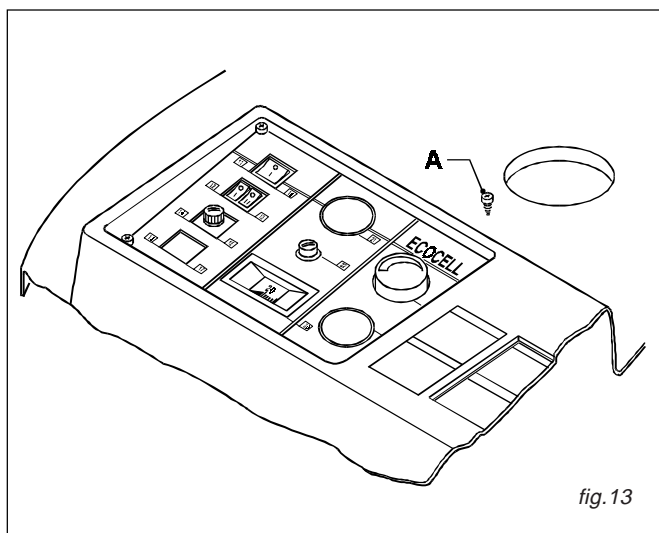


fig. 13

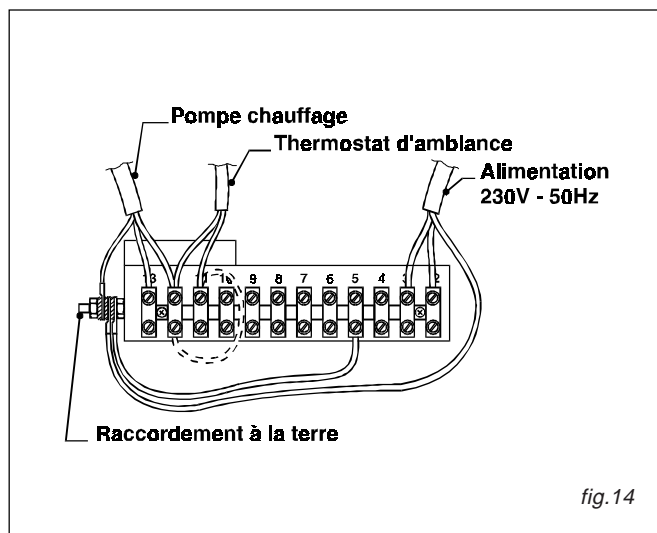
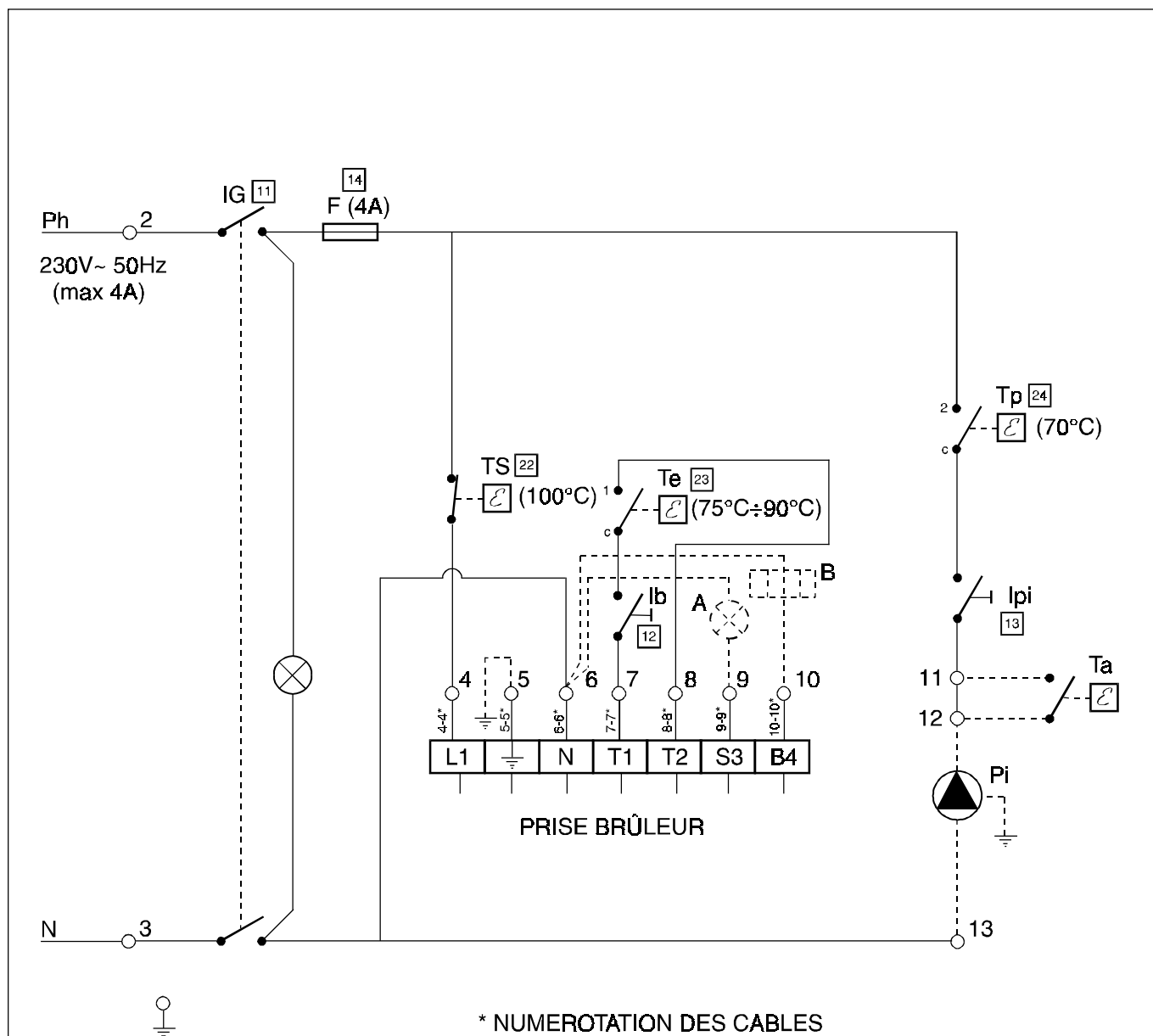


fig. 14

# SCHEMA ELECTRIQUE (fig. 15)



## \* NUMEROTATION DES CABLES

LORS DU MONTAGE DU REGULATEUR OU DU THERMOSTAT D'AMBIANCE ENLEVER LE PONT: 11 - 12

IG	Interrupteur general	Ta	Eventuel thermostat d'ambiance	A	Eventuel témoin de rappel défaut brûleur
TS	Thermostat de sécurité (100°C)	Ib	Interrupteur brûleur	B	Eventuel compteur horaire
Te	Thermostat de régulation (40°C à 90°C)	Ip	Interrupteur pompe chauffage	F	Fusible 250 Vac-4A
Tp	Thermostat de protection départ	Pi	Pompe chauffage		

### NOTA IMPORTANT

- Le thermostat de chauffage (Te) doit impérativement être réglé sur une consigne minimale de 75°C car il règle en même temps la consigne de température du stockage d'eau chaude sanitaire au bain-marie dans la chaudière.
- A la mise en route de la chaudière, la pompe chauffage est arrêtée par le thermostat de protection départ (Tp) et cela tant que la température du corps de chauffe de l'ECOCELL est inférieure à une valeur de 70°C.

## 4

# MISE EN ROUTE ET FONCTIONNEMENT

## 4.1 - REMPLISSAGE EN EAU DE L'INSTALLATION

Une fois effectués tous les raccordements hydrauliques, il est possible de procéder au remplissage en eau de l'installation:

- Ouvrir les purgeurs d'air des radiateurs.
- Ouvrir progressivement le robinet de rem-

plissage en eau en s'assurant que les éventuels purgeurs d'air automatiques de l'installation fonctionnent correctement.

- Fermer les purgeurs d'air de l'installation dès que l'eau fait son apparition. Par l'intermédiaire du manomètre de la chaudière, contrôler l'augmentation de pression d'eau du réseau hydraulique. Régler la pression sur une valeur de 1,5 bar environ.

- Fermer le robinet de remplissage et purger de nouveau l'air de la chaudière au moyen du purgeur de l'installation.
- Vérifier que le circulateur chauffage ne soit pas bloqué.
- Purger la pompe de l'installation de chauffage au moyen de la vis centrale prévue à cet effet.

## 5

# ENTRETIEN

Au bout d'un mois de fonctionnement de la chaudière, ouvrir la porte de support du brûleur et vérifier l'état d'encrassement des cornières de passage des fumées.

### Entretien de la chaudière

Dans le cas d'un encrassement important:

- Enlever les déflecteurs de flux des cornières
- Nettoyer toutes les cornières à l'aide de l'écouvillon livré avec la chaudière

- Dévisser la trappe de visite placée à l'arrière de la chaudière et enlever par aspiration les résidus de nettoyage.
- Remettre en place la trappe de visite et les déflecteurs du flux, puis refermer la porte de support du brûleur.
- Il y aura lieu de procéder ensuite au réglage du brûleur.

NOTA: Avec un brûleur bien réglé, un seul nettoyage en fin de saison de chauffe est nécessaire.

### Entretien du ballon

Contrôler tous les ans l'état d'usure de l'anode de protection en magnésium et la remplacer lorsque ses dimensions atteignent 10 cm environ.

Dans le cas d'une installation alimentée en eau particulièrement agressive, effectuer un contrôle de l'anode en magnésium tous les six mois.

## 6

# RAPPEL DES NORMES D'INSTALLATION

L'installation des chaudières ECOCELL doit toujours être effectuée dans les règles de l'art et en conformité avec les normes en vigueur actuellement:

- D.T.U. 65-11 "Dispositifs de sécurité des installations de chauffage central concernant le bâtiment" d'octobre 1973.
- D.T.U. 65-4 "Prescriptions techniques re-

latives aux chaufferies aux gaz et aux hydrocarbures liquéfiés" de septembre 1978.

- D.T.U. 24-1 "Travaux de fumisterie" de mars 1976.
- D.T.U. 70-1 "Installations électriques des bâtiments à usage d'habitation" de février 1988.

**Unical** FRANCE S.A.

Z.I. de Sure - 01390 ST. ANDRÉ DE CORCY  
Téléphone: 72264647-72264444 - Fax: 72264748 - Télex: 301819 F

Unical décline toute responsabilité dans le cas d'erreur d'impression ou de traduction. Nous nous réservons le droit de modifier sans préavis les indications reportées dans la présente notice si cela nous semble opportun, tout en laissant les caractéristiques essentielles inchangées.